

RAK-VALET



RAK
CERAMICS

ICONS



FREE STANDING WASH BASIN

Lavabo free standing
Lavabo freestanding
lavamanos free standing
Freistehendes Waschbecken.
Напольная раковина



COUNTER TOP WASH BASIN

Lavabo da appoggio
Lavabo sur comptoir
Encimera del lavamanos
Aufgesetztes Waschbecken
накладная раковина на столешницу



WALL HUNG WASH BASIN

Lavabo sospeso
Lavabo suspendu au mur
lavamanos suspendido
Eingesetztes Waschbecken
Подвесная раковина



WALL HUNG MIRROR

Specchio a parete
Miroir
Espejo a pared
Wandspiegel
Подвесное зеркало



BACK TO WALL WC

WC a filo muro
WC posé au sol
WC al ras de la pared
Rückwandmontage WC
Приставной унитаз



WALL HUNG WC

WC sospeso
WC contre le mur
WC suspendido
Wandhängendes WC
Подвесной унитаз



BACK TO WALL BIDET

Bidet a filo muro
Bidet contre le mur
Bidet al ras de la pared
Rückwandmontage Bidet
Приставное биде



WALL HUNG BIDET

Bidet sospeso
Bidet suspendu au mur
Bidet suspendido
Wandhängendes Bidet
Подвесное биде

TECHNICAL INFORMATION

Informazioni Tecniche
Informations Techniques
Información Técnica
Technische Informationen
Техническая информация



BATHTUB

Vasca da bagno
Baignoire
Bañera
Badewanne
ванна



REVERSIBLE

Reversible
Réversible
Reversible
Reversibel
Реверсионный



P-TRAP

A parete
Murale
P-Falle
Сифон с горизонтальным отводом



S-TRAP

A terra
Au sol
S-Falle
Сифон с вертикальным отводом



BOTTLE TRAP

Sifone
Siphon
Sifón
Siphon
Бутылочный сифон



SPRAY DOUCHE SET

Doccetta bidet
Bidet-douche
Ducha bidet
Duschbidet
Душ-биде



COUNTER TOP SLAB+BOWL

Piano d'appoggio + ciotola
Plan + vasque à poser
Encimera+Lavabo De Apoyo
Platte + Aufsatzwaschbecken
Цельнолитая столешница + чаша



COMPATIBLE WITH 4.5L DUAL FLUSHING. FACTORY SETTING IS 6L

Compatible con doppio scaricp 4.5L.
Preconfigurato a 6l.
Compatible avec le système de double chasse à 4.5 litres. Calibrage de fabrication 6 litres.
compatible con doble descarga4.5L.
Ajuste de fábrica configurado a 6 L.
Kompatibel mit dem Spülgulterungssystem mit 4.5 Liter. HerstellerEinstellung 6 Liter
Заводская настройка смыва- 6 литров. Возможна настройка двойного смыва 4.5 литра.

HIDDEN FIXATIONS

Fissaggio nascosto
Fixation invisible
Fijaciones ocultas
Versteckte Befestigung
Скрытая Фиксация

COMFORT HEIGHT 42 CM

Altezza comfort 42 cm
Cuvette wc hauteur 42 cm
Altura de confort 42 CM
Komfortable Höhe 42 cm
Оптимальная высота 42 см

All ceramic cistern codes refer to bottom inlet version; all washbasin codes refer to one tap hole version, unless differently specified.

Tutti i codici per le cisterne si riferiscono alla versione con carico dal basso; tutti i codici dei lavabi si riferiscono alla versione con un foro, se non diversamente specificato
l'entrée de l'eau de tous les réservoirs pour nos wc monobloc ets positionnée dans la partie inférieure; tous nos lavabos sont prévus avec un seul trou pour les robinets (sauf specification différente)

Todos los códigos de las cisternas de cerámica se refieren a la versión con entrada inferior; todos los códigos de los lavabos se refieren a la versión con un agujero para grifo, salvo en caso de especificarse diversamente.

Alle Zulaufe für den Spülkasten befinden sic him unteren Bereichs des WCs: Alle Kodes der Waschbecken beziehen sich auf die Version mit einem Loch, falls nicht anders angegeben.

Если иное не указано, все коды для керамического бачка относятся к варианту с впускным отверстием снизу; все коды для раковины относятся к варианту с одним отверстием для крана.

RAK-VALET

Emotion at your service

Patrick Norguet creates a surprising new bathroom project for RAK Ceramics: RAK-Valet.

A set of visions, designs, exclusive shapes and fast rhythms that lead to unexpected solutions, a hallmark of Norguet's approach to each of his new creations. RAK-Valet represents all the creative genius of the French designer, combined with the reputation of Rak Ceramics for manufacturing quality and project completion.

The collection consists of functional elements, that fully service the bathroom experience: a space that is increasingly the protagonist of every interior design project, residential or contract, a key environment for the harmony and character of each creation, classic or contemporary, but always unique.



Patrick Norguet crea per Rak Ceramics un nuovo sorprendente progetto bagno: RAK-Valet.

Un insieme di visioni, disegni, forme esclusive e ritmi veloci che portano a soluzioni inaspettate, tratto distintivo dell'approccio di Norguet ad ogni sua nuova creazione. RAK-Valet rappresenta tutto il genio creativo del designer francese, unito all'attenzione di RAK Ceramics per la qualità realizzativa e la completezza del progetto. La collezione si compone di elementi funzionali, al servizio di chi vive il bagno: uno spazio sempre piu' protagonista di ogni progetto di interior design, residenziale o contract, un ambiente chiave per l'armonia ed il carattere di ogni realizzazione, classica o contemporanea, sempre unica.



Patrick Norguet crée pour RAK Ceramics un nouveau projet de salle de bains bien surprenant: RAK-Valet. Un ensemble de visions, de dessins, de formes exclusives et de rythmes rapides qui mènes aux solutions inattendues, qui constituent un trait distinctif de l'approche de Norguet à chacune de ses nouvelles créations. RAK-Valet représente tout le génie créatif du designer français, uni à l'attention que RAK Ceramics porte à la qualité réalisable et à la complétude du projet. La collection se compose d'éléments fonctionnels, au service de celui qui vit la salle de bains: un espace qui devient un protagoniste de plus en plus important de tout projet de design d'intérieur, résidentiel ou contract, une ambiance-clé pour l'harmonie et le caractère de chaque réalisation, classique ou contemporaine, toujours unique



Patrick Norguet Crea para RAK Ceramics un nuevo sorprendente proyecto para el baño: RAK-Valet. Un conjunto de visiones, diseños, formas exclusivas y ritmos veloces que conducen a soluciones inesperadas, rasgo distintivo del enfoque de Norguet en cada una de sus nuevas creaciones. RAK-Valet representa todo el genio creativo del diseñador francés, unido a la atención de RAK Ceramics en la calidad de realización y la exhaustividad del proyecto. La colección se compone de elementos funcionales, al servicio de quién vive el baño: un espacio cada vez más protagonista de cada proyecto de diseño de interiores, residencial o contract, un ambiente clave para la armonía y el carácter de cada realización, clásica o contemporánea, siempre única.



Patrick Norguet kreiert für RAK Ceramics ein neues überraschendes Badezimmerprojekt: RAK-Valet. Eine Reihe von Visionen, Designs, exklusiven Formen und schnellen Rhythmen, die zu unerwarteten Lösungen führen und das Hauptmerkmal der Herangehensweise Norguets an jede neue Kreation bilden. Rak-Valet repräsentiert das ganze kreative Genie des französischen Designers, vereint mit der Aufmerksamkeit, die RAK Ceramics der realisierbaren Qualität und der Lückenlosigkeit des Projekts schenkt. Die Kollektion besteht aus funktionellen Elementen, zu Diensten desjenigen, der das Badezimmer erlebt: ein Raum, der zu einem immer wichtigeren Protagonisten eines jeden Innendesign-Projekts wird, ob im Wohn- oder Contract-Bereich; ein Schlüssel-Raum für die Harmonie und den Charakter jeder Verwirklichung, die, klassisch oder zeitgenössisch, stets einzigartig ist.



Совокупность взглядов, дизайнов, эксклюзивных форм и быстрых ритмов, которые приводят к неожиданным решениям, является отличительной чертой стиля Норгета в каждом из его новых творений. RAK-Valet это комбинирование и олицетворение творческой гениальности французского дизайнера и репутации RAK Ceramics как изготовителя качественного продукта и завершения проекта. Коллекция состоит из функциональных элементов, которые полностью отвечают всем запросам ванной комнаты: пространство, которое все чаще становится главным и основополагающим в каждом жилом или контрактном дизайн-проекте интерьера, ключевой средой для поиска гармонии и характером каждого классического или современного творения, но оно всегда уникально.

Design

Patrick Norguet

Patrick Norguet is an essential figure on the international design scene.

After completing his design studies at the ESDI, Patrick Norguet was commissioned to design the display windows of two major players in the luxury industry: Yves Saint-Laurent and Louis Vuitton. From these experiences, he gained an understanding of brand identity and the way of showcasing it. Designing Renault 's event stands helped him to hone and apply his synthesis skills to ephemeral architectures.

In 2000, his Rainbow Chair, noticed and produced by Giulio Cappellini, gave him visibility that quickly spread thanks to the international media. He then opened his studio in Paris. His early furniture collections for Bernhardt, Artifort, Offect, Capdell or the French companies Alki and Tolix validated and established his presence at international shows. In 2010, designing one McDonald's restaurant in France gradually led to a collaboration with McDonald's Global. Patrick Norguet has become an emblematic figure of French design.

Alias, Arflex, Artemide, Cassina, Emu, Ethimo, Glass Italia, Kristalia, Lea Ceramica, Pedrali, de Padova, and Tacchini quickly recognized his talent and authority and fully involved him in the production process and strives to create long-lasting collections. Drawing inspiration from everything that surrounds him, Patrick Norguet does not follow trends but seeks to give shape to products whose relevance and modernity would withstand the test of time: "A well-designed object, an object created through generous collaboration is timeless." Together with RAK Ceramics, Patrick Norguet presents the project RAK-Valet (2021).

P. Norguet



Rimless technology

RAK Ceramics delivers the ultimate in technology for bathroom suites. Based on similar design specifications to sanitaryware in hospitals and medical centres, RAK Ceramics Rimless water closets allows you to experience the same high standards of hygiene in your own home.

RAK Ceramics continues to set new standards of hygiene and water efficiency in the sanitaryware industry, with uniquely engineered water flushing systems that effectively remove waste, helping to keep bathrooms fresh and hygienic.

WATER SAVING

Using just 4 litres for the full flush and 2.5 litres for the half flush, water usage is reduced by a third.

HYGIENIC AND EASY TO CLEAN

The water closets have no rims to harbour germs, making cleaning quick, easy and more hygienic.

SILENT FLUSH

Rimless technology allows a faster and more silent flush.

EFFICIENT DESIGN

Design and efficiency can be successfully combined. Water flows vertically and horizontally, before flushing the entire inner surface of the bowl, without splashing.



Water Saving



Easy Cleaning



Silent



Hygienic



No ledges or rim



Rimless



No Lateral Holes

Hidden fixation systems

Our wall hung and back to wall products are benefitting of the collaboration with Fischer Group, one of the industry leaders. The use of the most innovative Fischer fixing systems, is allowing us design freedom on the ceramic, better aesthetics and more safety for the installer.

The Hidden Fixation System is comfortable and time saving, in fact one-man installation is made possible by the clip system that keeps the ceramic held up during the installation.



FOR BACK TO WALL AND FREE STANDING



FOR WALL HUNG





INSIDE OUT

Bringing domestic life into the open (and viceversa)

A special project, the result of a very simple concept, but just as strong as to give character to the house in every detail: dialogue. Dialogue between inside and outside, between light and shadow, dialogue between volumes, dialogue between lines, dialogue between elements, shapes and materials. From the dialogue comes a new way of living and enjoying the domestic space, which becomes a space free from patterns, permeable, osmotic, innovative.

In every internal environment, the outside is present and alive and tells the evolution of the day and the surrounding scenery. Inside, the delicate balance is never disturbed and each element is functional to the person in this constant and harmonious exchange. Everything depends on who lives in the space, and it being the center of this dialogue - a witness to something magical and delicate.

Un progetto speciale, frutto di un concetto molto semplice, ma altrettanto forte da dare carattere alla casa in ogni dettaglio: il dialogo. Dialogo tra dentro e fuori, tra luce e ombra, dialogo tra volumi, dialogo tra linee, dialogo tra elementi, forme e materiali. Dal dialogo nasce un modo nuovo di abitare e di fruire dello spazio domestico, che diventa uno spazio libero da schemi, permeabile, osmotico, innovativo.

In ogni ambiente interno, l'esterno e' presente, vivo, cadenza il ritmo, racconta l'evolversi del giorno e dello scenario circostante. All'interno il delicato equilibrio non viene mai turbato ed ogni elemento e' funzionale all'inclusione della persona in questo costante ed armonico scambio. Tutto e' in funzione di chi vive lo spazio, al servizio del suo essere al centro di questo dialogo, testimone di qualcosa di magico e delicato.



THE DELICATE BALANCE OF LIGHT, SHADOW, SHAPE AND MATERIALS

A CONSTANT AND HARMONIOUS EXCHANGE, AT THE SERVICE OF THE PERSON



Un projet particulier, fruit d'un concept très simple, mais à la fois suffisamment fort, pour conférer du caractère à la maison, dans tous les détails: le dialogue. Dialogue entre l'intérieur et l'extérieur, dialogue entre les éléments, les formes et les matériaux. À partir du dialogue naît un nouveau mode d'habiter et de jouir de l'espace domestique, qui devient un espace libre de schémas, perméable, osmotique et innovateur. Dans tout espace intérieur, l'extérieur est présent, vivant, détermine le rythme, raconte l'évolution de la journée et du scénario circonstant. À l'intérieur, l'équilibre délicat n'est jamais perturbé et chaque élément est fonctionnel, y compris la personne dans cet échange constant et harmonieux. Tout dépend de celui qui habite cet espace, au service de son être au centre de ce dialogue, témoin de quelque chose de magique et de délicat.





Un proyecto especial, resultado de un concepto muy simple, pero igualmente fuerte para dar carácter a la casa en cada detalle: el diálogo. Diálogo entre adentro y afuera, entre luz y sombra, diálogo entre volumen, diálogo entre líneas, diálogo entre elementos, formas y materiales. Desde el diálogo nace un nuevo modo de habitar y de disfrutar del espacio doméstico, que se vuelve un espacio libre de esquemas, permeable, osmótico, innovador.

En cada ambiente interno, el exterior está presente, vivo, modula el ritmo, cuenta la evolución del día y del escenario circundante. En el interior, el equilibrio delicado nunca es perturbado y cada elemento es funcional para la inclusión de la persona en este intercambio constante y armónico. Todo es en función de quién vive el espacio, al servicio de su estar en el centro de este diálogo, testigo de algo mágico y delicado.



Ein besonderes Projekt, die Frucht eines sehr einfachen Konzepts, das jedoch gleichzeitig stark genug ist, dem Haus, in all seinen Details, Charakter zu verleihen: der Dialog. Dialog zwischen Innen und Außen, zwischen den Elementen, den Formen und den Materialien. Aus dem Dialog entsteht eine neue Art und Weise zu wohnen und den Wohnraum, der zu einem Raum frei von Schemata, durchlässig, osmotisch und innovativ wird, zu genießen.

In jedem Innenraum ist das Außen präsent, lebendig, bestimmt den Rhythmus und erzählt die Entwicklung des Tages und des dazugehörigen Szenarios. Im Inneren, wird das zarte Gleichgewicht niemals gestört und jedes Element ist funktionell, auch die Person, die sich in diesem konstanten und harmonischen Austausch befindet. Alles hängt von demjenigen ab, der diesen Raum bewohnt, im Dienste seines Seins mitten in diesem Dialog, als Zeuge von etwas Magischem und Zartem.

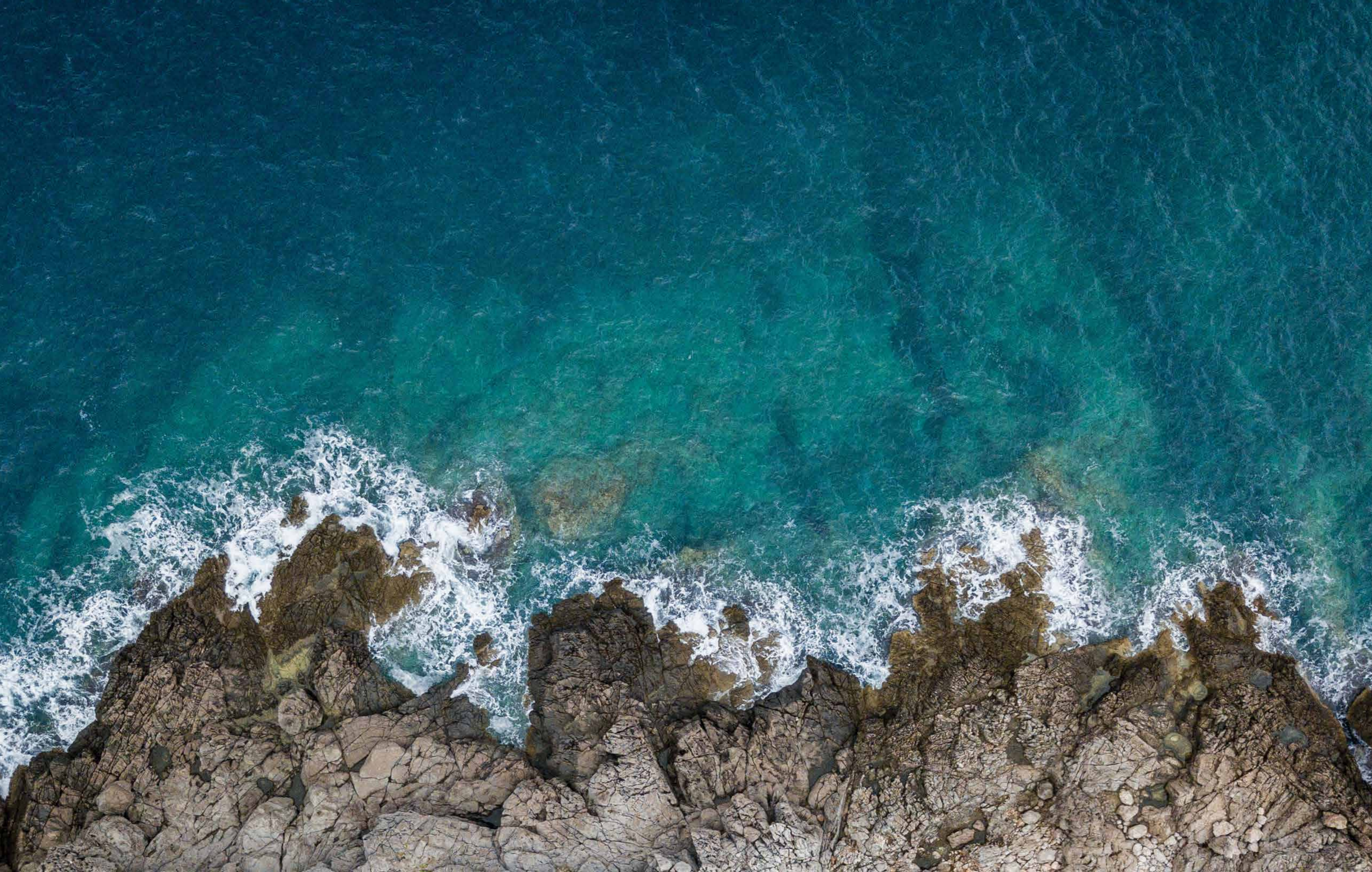


Специальный проект с очень простой концепцией, но такой мощный, что характер чувствуется в каждой детали дома: диалог. Диалог между внутренним и внешним, между светом и тенью, диалог между объемами, диалог между линиями, диалог между элементами, формами и материалами. Диалог формирует новый жизненный стиль и дает наслаждение внутренним пространством, которое становится проницаемым, осмотическим, инновационным, свободным от шаблонов.

Внешнее присутствует и живет во внутреннем окружении, рассказывает о развитии дня и окружающих ландшафтах. Тонкое равновесие внутри никогда не нарушается и каждый элемент функционален для человека в этом постоянном и гармоничном обмене. Все зависит от того, кто живет в пространстве, и именно он является центром этого диалога - свидетелем чего-то волшебного и тонкого.









Models | Modelli | Modèles | Modelos | Modelle | Модели



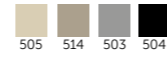
170X75 CM
VALBT17075500

Drain Included

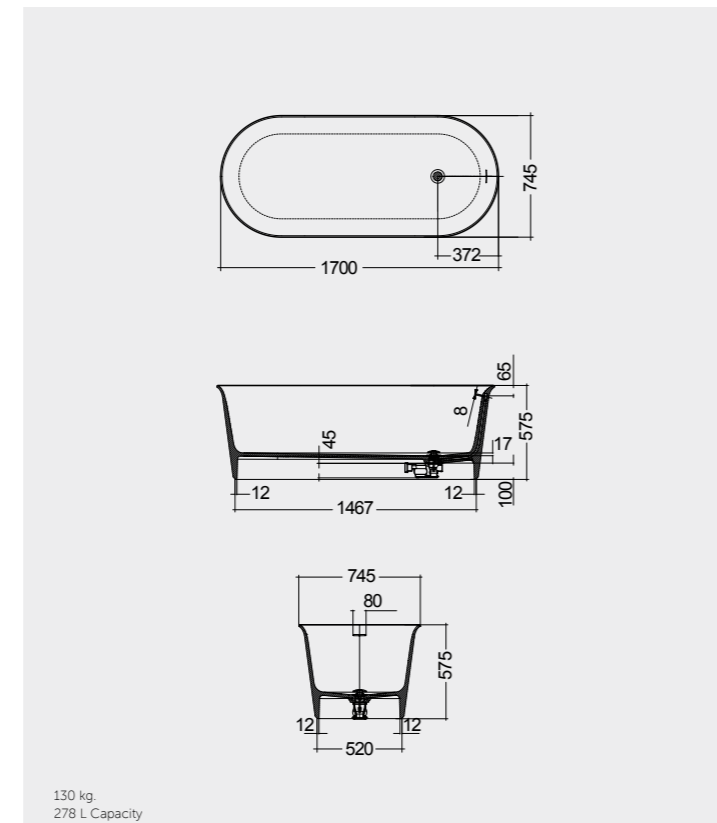
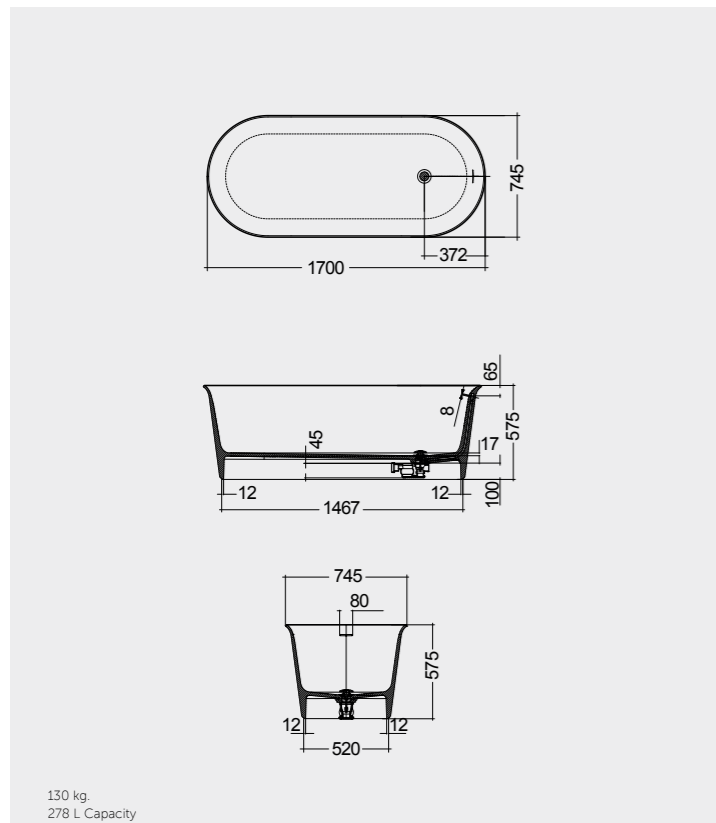


170X75 CM
VALBT17075514

Drain Included



Measurements | Misure | Dimensions | Medidas | Abmessungen | Размеры



Note | Nota | Remarque | Notas | Hinweis | Примечание

All dimensions in mm tolerance $\pm 5\%$ for below 200mm and $\pm 3\%$ for above 200mm | Tutte le dimensioni hanno una tolleranza di $\pm 5\%$ mm al di sotto dei 200mm e di $\pm 3\%$ mm al di sopra dei 200mm | Toutes les dimensions en mm tolérance $\pm 5\%$ pour moins de 200mm et $\pm 3\%$ pour plus de 200mm | Todas las medidas en mm con tolerancia de 5% para menos de 200mm y 3% para más de 200mm | Alle Abmessungen in mm, Toleranz $\pm 5\%$ für unter 200mm, und $\pm 3\%$ für über 200mm | Все размеры указаны в мм, погрешность $\pm 5\%$ ниже 200 мм и $\pm 3\%$ выше 200 мм



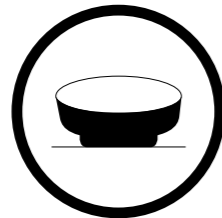
DESIGN AND FUNCTIONALITY

STILE E FUNZIONALITÀ | STYLE ET FONCTIONNALITÉ | DISEÑO Y FUNCIONALIDAD | STIL UND FUNKTIONALITÄT | ДИЗАЙН И ФУНКЦИОНАЛЬНОСТЬ

RAK-Valet bathtubs are made of RAKSOLID, a durable material composed of a mixture of natural minerals and resins. The elegant matte white finish gives a distinctive feel to the bathing area, as well as a pleasant to the touch and more anti-slip safety.



PLEASANT TO TOUCH
PIACEVOLE AL TATTO
AGRÉABLE À TOUCHER
AGRADABLE AL TACTO
ANGENEHM ZUM TASTEN
ПРИЯТНО ПРИКАСАТЬСЯ



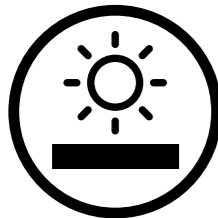
EXTERNAL LACQUERING
LACCATURA ESTERNA
LAQUAGE EXTÉRIEUR
LACADO EXTERNO
АУСSENЛАКИРОВКА
ВНЕШНЯЯ ЛАКИРОВКА



HYGIENIC AND BACTERIOSTATIC
IGIENICO E BATTERIOSTATICO
HYGIÉNIQUE ET BACTÉRIOSTATIQUE
HIGIENICO Y ANTIBACTERIAL
HYGIENISCH UND BAKTERIOSTATISCH
ГИГИЕНИЧНЫЙ И БАКТЕРИОСТАТИЧЕСКИЙ



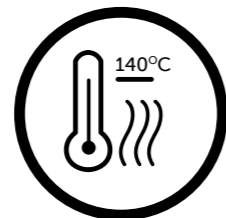
SLIP RESISTANCE
ANTISCIVOLO
ANTI-GLISSANT
ANTI-CAIDA
RUTSCHFEST
ПРОТИВОСКОЛЬЖЕНИЕ



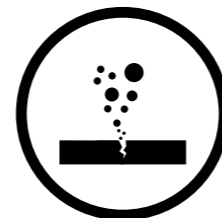
LIGHT FASTNESS
RESISTENTE ALLE VARIAZIONI DI LUCE
RÉSISTANT AUX VARIATIONS DE LUMIÈRE
RESISTENTE A LAS VARIACIONES DE LA LUZ
RESISTENT GEGEN LICHTWECHSELWIRKUNGEN
СТОЙКАЯ К ВЫЦВЕТАНИЮ ПОВЕРХНОСТЬ



RESISTANT TO CHEMICAL PRODUCTS
RESISTENTE AI PRODOTTI CHIMICI
RÉSISTANT AUX PRODUITS CHIMIQUES
RESISTENTE A PRODUCTOS QUÍMICOS
RESISTENT GEGEN CHEMISCHE PRODUKTE
УСТОЙЧИВОСТЬ К ХИМИЧЕСКИМ ПРОДУКТАМ



HEAT RESISTANT UP TO 140°C
RESISTENZA AL CALORE FINO A 140°
RÉSISTANCE À LA CHALEUR JUSQU'À 140°
RESISTE A CALOR INTENSO HASTA 140° C
HITZBESTÄNDIGKEIT BIS 140°
СОПРОТИВЛЯЕМОСТЬ НАГРЕВУ (ДО 140°С)



REPAIR
RIPARABILE IN CASO DI GRAFFI
RÉPARABLES EN CAS D'ÉGRATIGNURES
REPARABLE EN CAS DE RAYONES
REPARIERBAR BEI KRATZERN
ВОЗМОЖНОСТЬ РЕМОНТА



MATT WHITE (500)

MATT GREIGE (505)

RAK
CERAMICS

RAK
CERAMICS

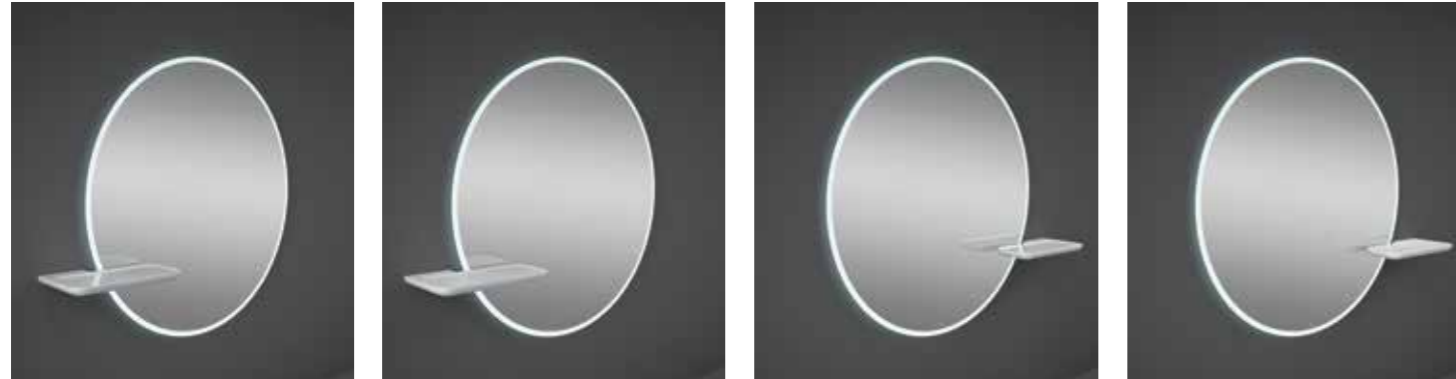
MATT CAPPUCCINO (514)

MATT GREY (503)

RAK
CERAMICS

MATT BLACK (504)

Models | Modelli | Modèles | Modelos | Modelle | Модели



40 CM Left Ledge VALAC3609AWHA AWH 500
 40 CM Left Ledge VALAC3609500A AWH 500
 40 CM Right Ledge VALAC3608AWHA AWH 500
 40 CM Right Ledge VALAC3608500A AWH 500

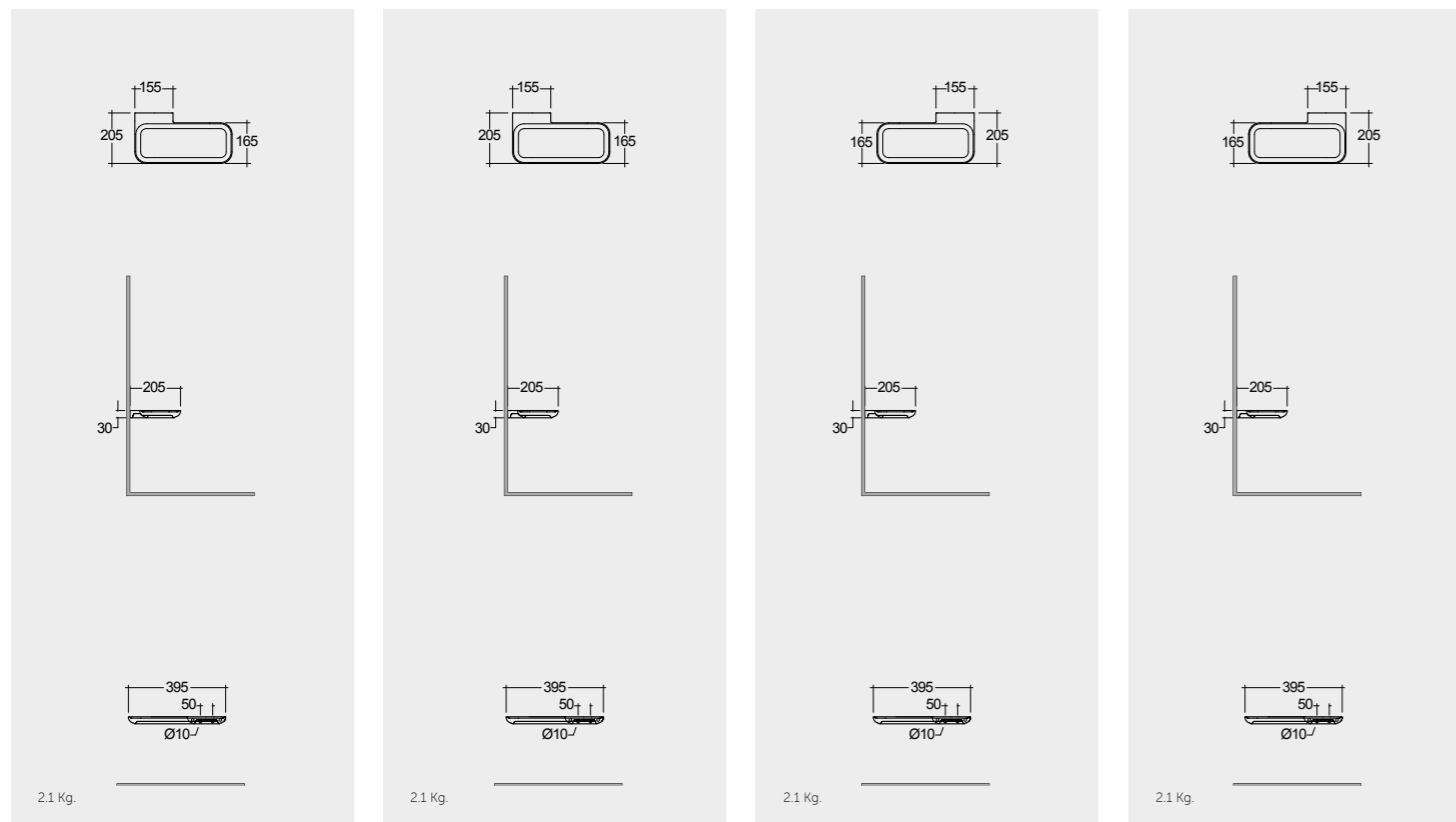
Suitable for RAK-Joy Uno round mirrors 60, 80 & 100 cm

Suitable for RAK-Joy Uno round mirrors 60, 80 & 100 cm

Suitable for RAK-Joy Uno round mirrors 60, 80 & 100 cm

Suitable for RAK-Joy Uno round mirrors 60, 80 & 100 cm

Measurements | Misure | Dimensions | Medidas | Abmessungen | Размеры



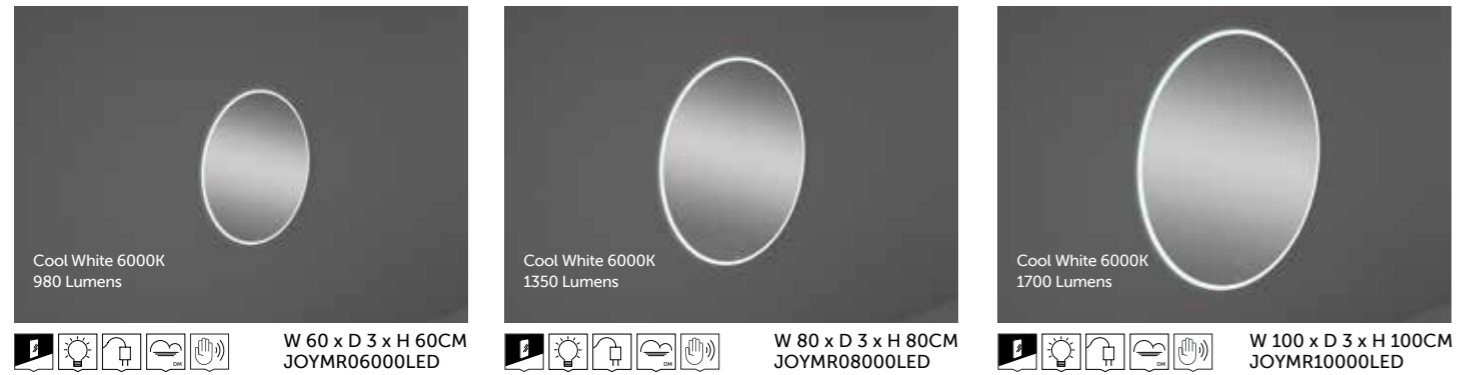
Note | Nota | Remarque | Notas | Hinweis | Примечание

All dimensions in mm tolerance $\pm 5\%$ for below 200mm and $\pm 3\%$ for above 200mm | Tutte le dimensioni hanno una tolleranza di $\pm 5\%$ mm al di sotto dei 200mm e di $\pm 3\%$ mm al di sopra dei 200mm | Toutes les dimensions en mm tolérance $\pm 5\%$ pour moins de 200mm et $\pm 3\%$ pour plus de 200mm | Todas las medidas en mm con tolerancia de 5% para menos de 200mm y 3% para más de 200mm | Alle Abmessungen in mm, Toleranz $\pm 5\%$ für unter 200mm, und $\pm 3\%$ für über 200mm | Все размеры указаны в мм, погрешность $\pm 5\%$ ниже 200 мм и $\pm 3\%$ выше 200 мм



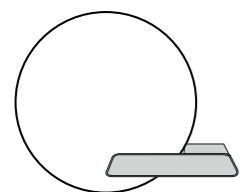
RAK-VALET WITH RAK-JOY MIRRORS

MIRRORS | Specchi | Miroirs | Espejos | Spiegel | Зеркала

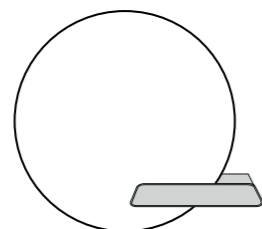


POSSIBLE INSTALLATIONS

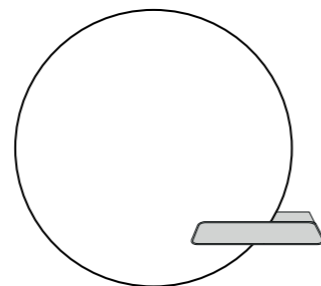
60



80

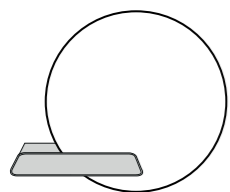


100

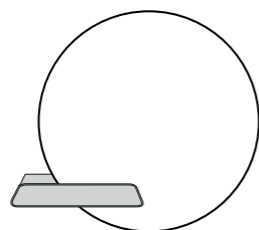


RIGHT

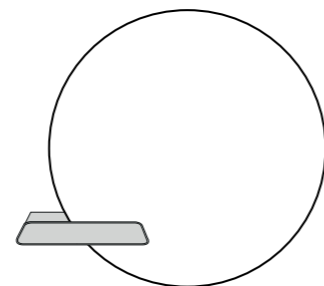
60



80



100



LEFT



CHOOSE YOUR VALET

RAK-Valet models are all available in two finishes:

- Matt White
- Glossy Alpine White



MATT WHITE
or
ALPINE WHITE ?

I modelli RAK-Valet sono disponibili in due finiture:
- Bianco Opaco
- Bianco Alpino Lucido

Les modèles RAK-Valet sont disponible en 2 finitions:
- Bianco matt
- Bianco Alpino poli

Los modelos RAK-Valet estan disponibles en dos acabados:
- Blanco Matte
- Blanco Alpino

Die RAK-Valet Produkte sind in folgende Oberflächen verfügbar:
- Bianco matt
- Bianco Alpino glänzend

Модели RAK-Valet поставляются в двух вариантах отделки:
- Белый матовый
- Белый альпийский глянцевый

Models | Modelli | Modèles | Modelos | Modelle | Модели



53 CM
VALFS5300AWHA



53 CM
VALFS5300500A



FREE-FLOW
ALPINE WHITE : DUO002AWHA



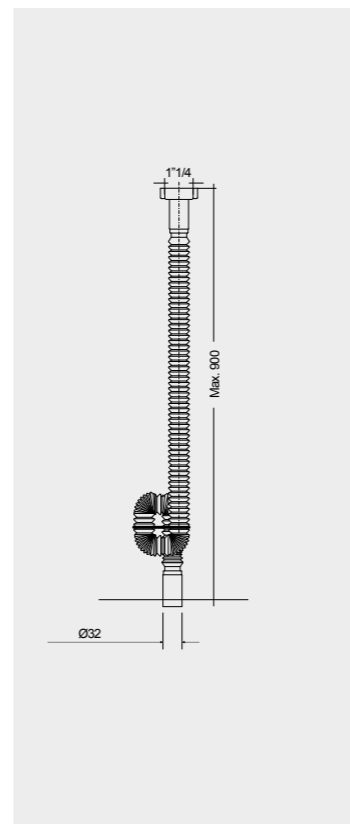
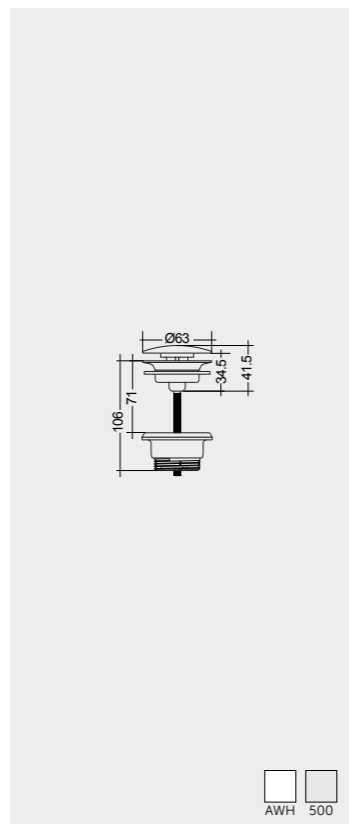
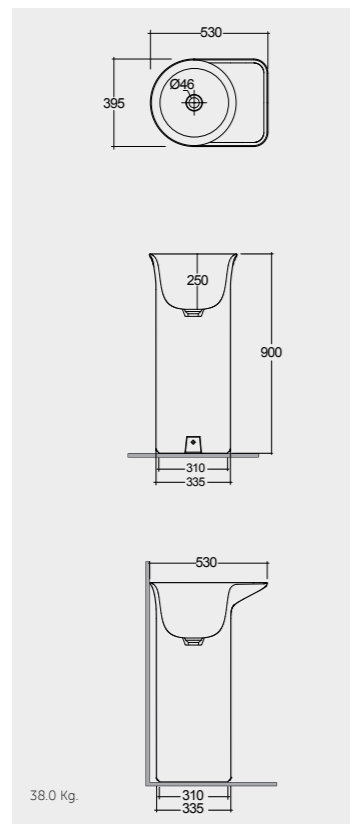
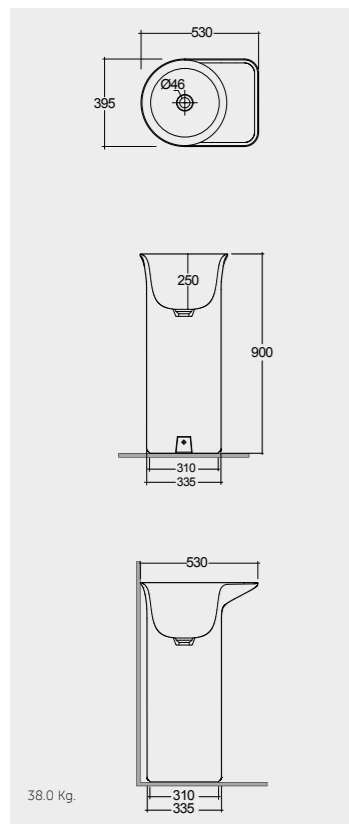
FREE-FLOW
MATT WHITE : DUO002500A

Hidden Fixations
Drain Not Included

Matt Finish
Hidden Fixations
Drain Not Included

With Siphon Clip Holder

Measurements | Misure | Dimensions | Medidas | Abmessungen | Размеры



Note | Nota | Remarque | Notas | Hinweis | Примечание

All dimensions in mm tolerance $\pm 5\%$ for below 200mm and $\pm 3\%$ for above 200mm | Tutte le dimensioni hanno una tolleranza di $\pm 5\%$ mm al di sotto dei 200mm e di $\pm 3\%$ mm al di sopra dei 200mm | Toutes les dimensions en mm tolérance $\pm 5\%$ pour moins de 200mm et $\pm 3\%$ pour plus de 200mm | Todas las medidas en mm con tolerancia de 5% para menos de 200mm y 3% para más de 200mm | Alle Abmessungen in mm, Toleranz $\pm 5\%$ für unter 200mm, und $\pm 3\%$ für über 200mm | Все размеры указаны в мм, погрешность $\pm 5\%$ ниже 200 мм и $\pm 3\%$ выше 200 мм



RAK-VALET

Models | Modelli | Modèles | Modelos | Modelle | Модели



 **92 CM Right Ledge** VALWB09201AWHA  **92 CM Right Ledge** VALWB09201500A  **92 CM Left Ledge** VALWB09301AWHA  **92 CM Left Ledge** VALWB09301500A

Matt Finish

Matt Finish

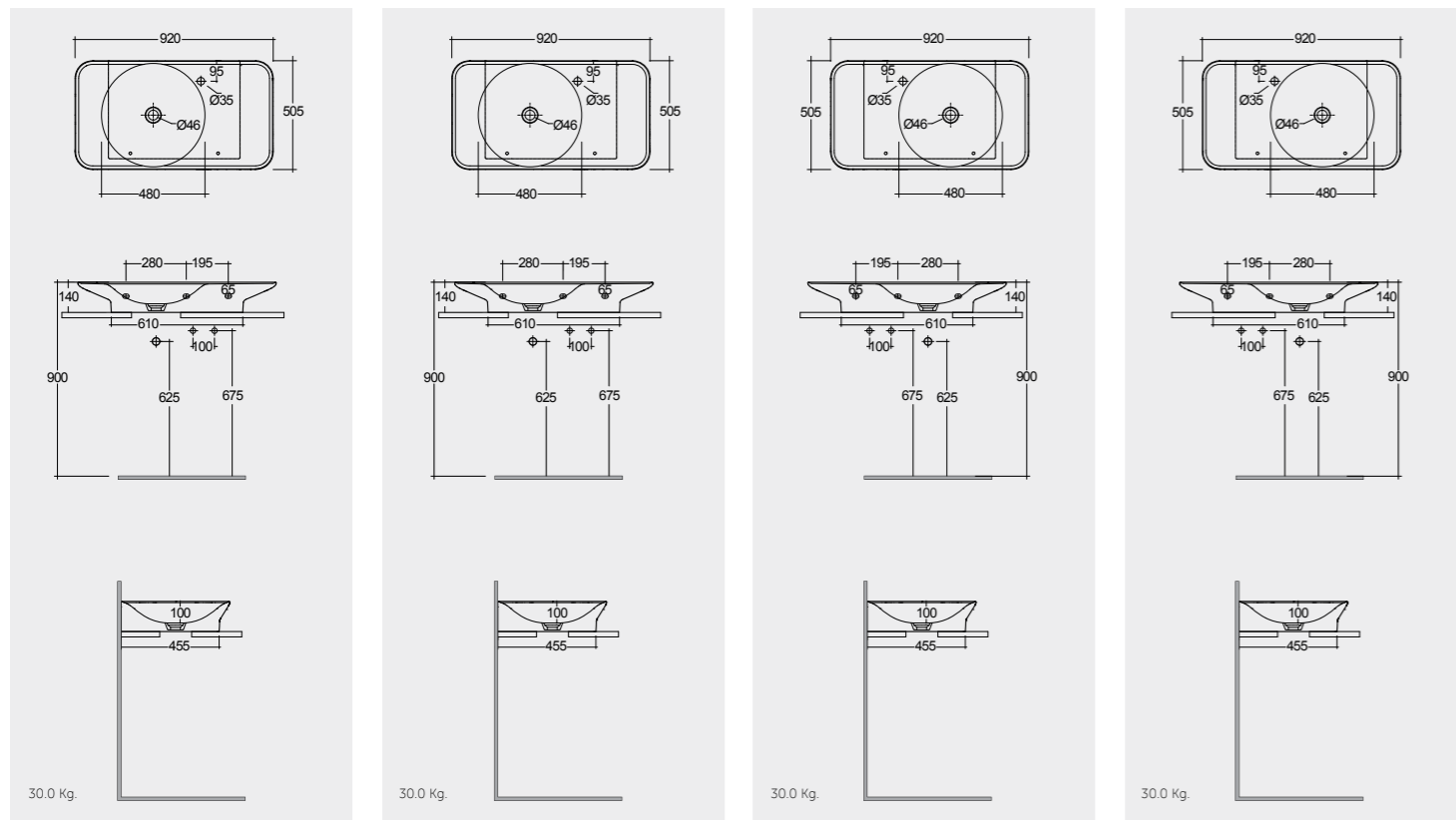
Drain not included

Drain not included

Drain not included

Drain not included

Measurements | Misure | Dimensions | Medidas | Abmessungen | Размеры



Models | Modelli | Modèles | Modelos | Modelle | Модели



 **112 CM Right Ledge** VALWB11201AWHA  **112 CM Right Ledge** VALWB11201500A  **112 CM Left Ledge** VALWB11301AWHA  **112 CM Left Ledge** VALWB11301500A

Matt Finish

Matt Finish

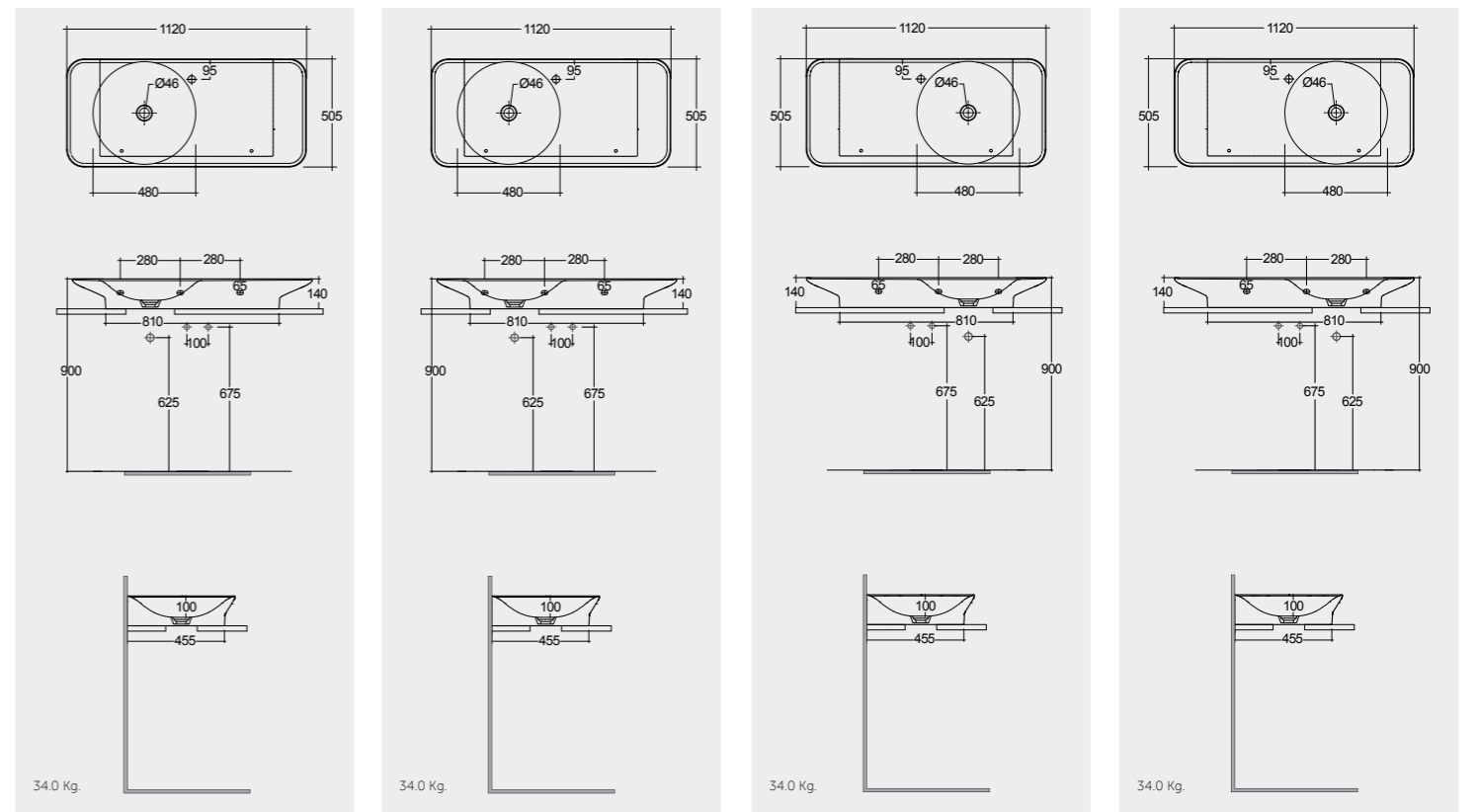
Drain not included

Drain not included

Drain not included

Drain not included

Measurements | Misure | Dimensions | Medidas | Abmessungen | Размеры



Note | Nota | Remarque | Notas | Hinweis | Примечание

All dimensions in mm tolerance $\pm 5\%$ for below 200mm and $\pm 3\%$ for above 200mm | Tutte le dimensioni hanno una tolleranza di $\pm 5\%$ mm al di sotto dei 200mm e di $\pm 3\%$ mm al di sopra dei 200mm | Toutes les dimensions en mm tolérance $\pm 5\%$ pour moins de 200mm et $\pm 3\%$ pour plus de 200mm | Todas las medidas en mm con tolerancia de 5% para menos de 200mm y 3% para más de 200mm | Alle Abmessungen in mm, Toleranz $\pm 5\%$ für unter 200mm, und $\pm 3\%$ für über 200mm | Все размеры указаны в мм, погрешность $\pm 5\%$ ниже 200 мм и $\pm 3\%$ выше 200 мм

Models | Modelli | Modèles | Modelos | Modelle | Модели



92 CM Right Ledge VALWB09200AWHA AWH
 92 CM Right Ledge VALWB09200500A 500
 92 CM Left Ledge VALWB09300AWHA AWH
 92 CM Left Ledge VALWB09300500A 500

Matt Finish

Matt Finish

Drain not included

Drain not included

Drain not included

Drain not included

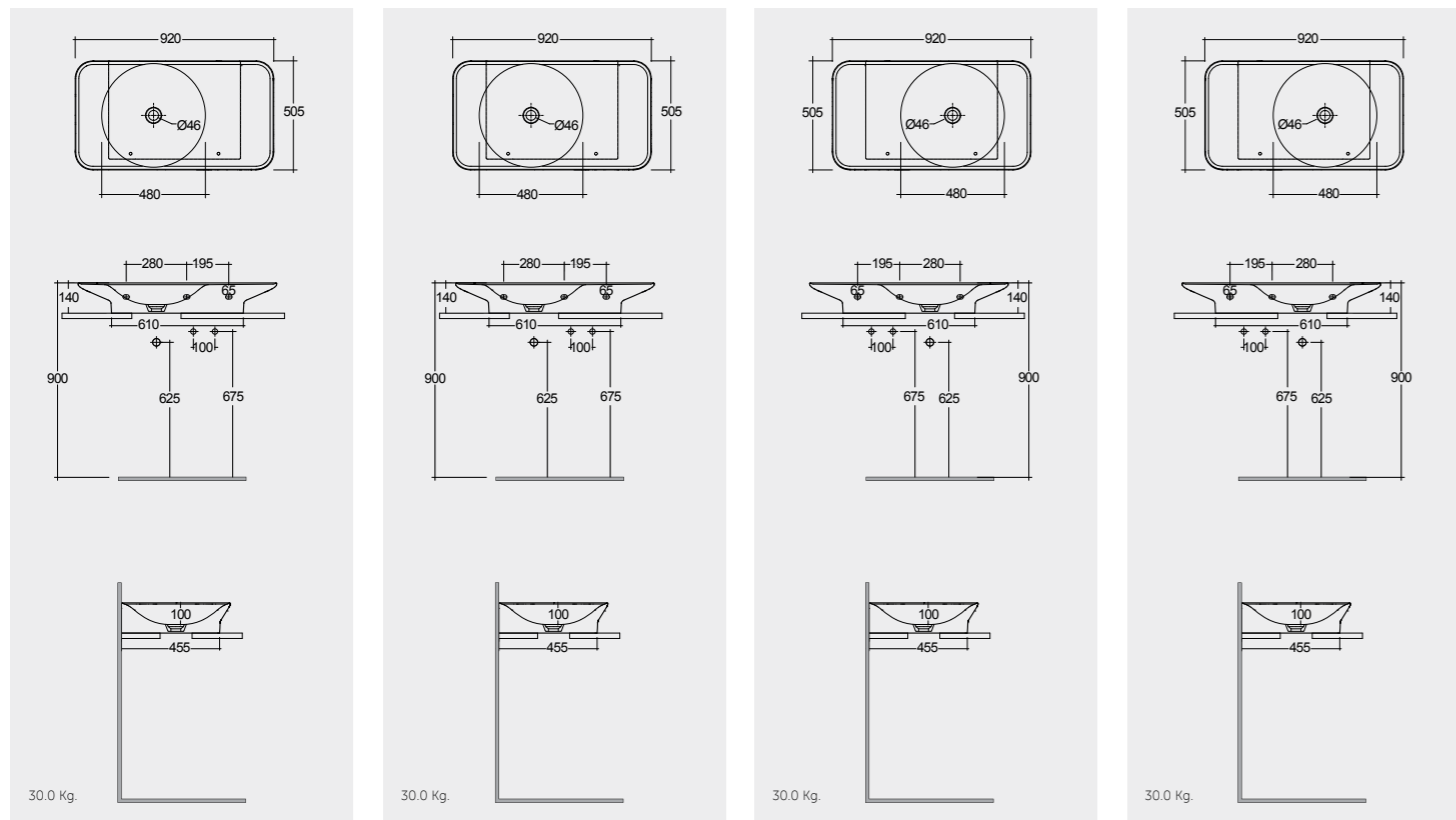
No Faucet Hole

No Faucet Hole

No Faucet Hole

No Faucet Hole

Measurements | Misure | Dimensions | Medidas | Abmessungen | Размеры



Note | Nota | Remarque | Notas | Hinweis | Примечание

All dimensions in mm tolerance $\pm 5\%$ for below 200mm and $\pm 3\%$ for above 200mm | Tutte le dimensioni hanno una tolleranza di $\pm 5\%$ mm al di sotto dei 200mm e di $\pm 3\%$ mm al di sopra dei 200mm | Toutes les dimensions en mm tolérance $\pm 5\%$ pour moins de 200mm et $\pm 3\%$ pour plus de 200mm | Todas las medidas en mm con tolerancia de 5% para menos de 200mm y 3% para más de 200mm | Alle Abmessungen in mm, Toleranz $\pm 5\%$ für unter 200mm, und $\pm 3\%$ für über 200mm | Все размеры указаны в мм, погрешность $\pm 5\%$ ниже 200 мм и $\pm 3\%$ выше 200 мм

Models | Modelli | Modèles | Modelos | Modelle | Модели



112 CM Right Ledge VALWB11200AWHA AWH
 112 CM Right Ledge VALWB11200500A 500
 112 CM Left Ledge VALWB11300AWHA AWH
 112 CM Left Ledge VALWB11300500A 500

Matt Finish

Matt Finish

Drain not included

Drain not included

Drain not included

Drain not included

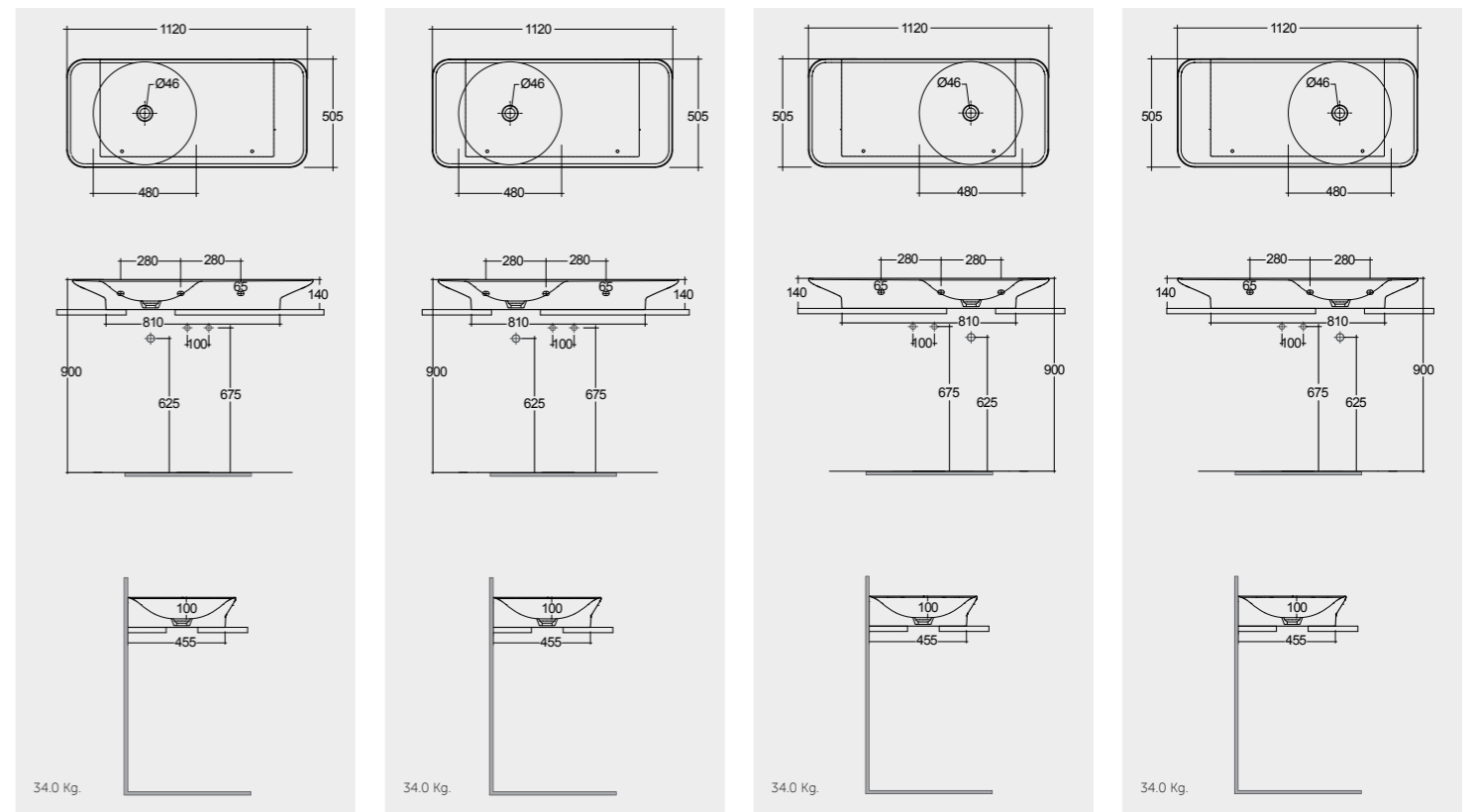
No Faucet Hole

No Faucet Hole

No Faucet Hole

No Faucet Hole

Measurements | Misure | Dimensions | Medidas | Abmessungen | Размеры



RAK-VALET WITH RAK-JOY UNO

RAK-Valet with RAK-Joy Uno



92 CM Right Ledge
VALWB09201AWHA
W 60 x D 46 x H 40CM
UNOWH060UGY



92 CM Right Ledge
VALWB09201500A
W 60 x D 46 x H 40CM
UNOWH060UGY



92 CM Left Ledge
VALWB09301AWHA
W 60 x D 46 x H 40CM
UNOWH060UGY



92 CM Left Ledge
VALWB09301500A
W 60 x D 46 x H 40CM
UNOWH060UGY



112 CM Right Ledge
VALWB11201AWHA
W 80 x D 46 x H 40CM
UNOWH080UGY



112 CM Right Ledge
VALWB11201500A
W 80 x D 46 x H 40CM
UNOWH080UGY



112 CM Left Ledge
VALWB11301AWHA
W 80 x D 46 x H 40CM
UNOWH080UGY



112 CM Left Ledge
VALWB11301500A
W 80 x D 46 x H 40CM
UNOWH080UGY



FOR VANITY (RAK-JOY UNO)
PP WHITE : BTRWBPPR022

RAK-JOY - COLORS AND FINISHES

RAK-JOY - FINITURE E COLORI |
RAK-JOY - FINITURES ET COULEURS |
JOY - COLORES Y ACABADOS |
JOY - OBERFLÄCHEN UND FARBEN |
JOY - ЦВЕТА И ОТДЕЛКА



Inspectionable
Space Saving



Models | Modelli | Modèles | Modelos | Modelle | Модели



48 CM VALCT4800AWHA AWH
48 CM VALCT4800500A 500
64 CM VALCT6400AWHA AWH
64 CM VALCT6400500A 500

Matt Finish

Matt Finish

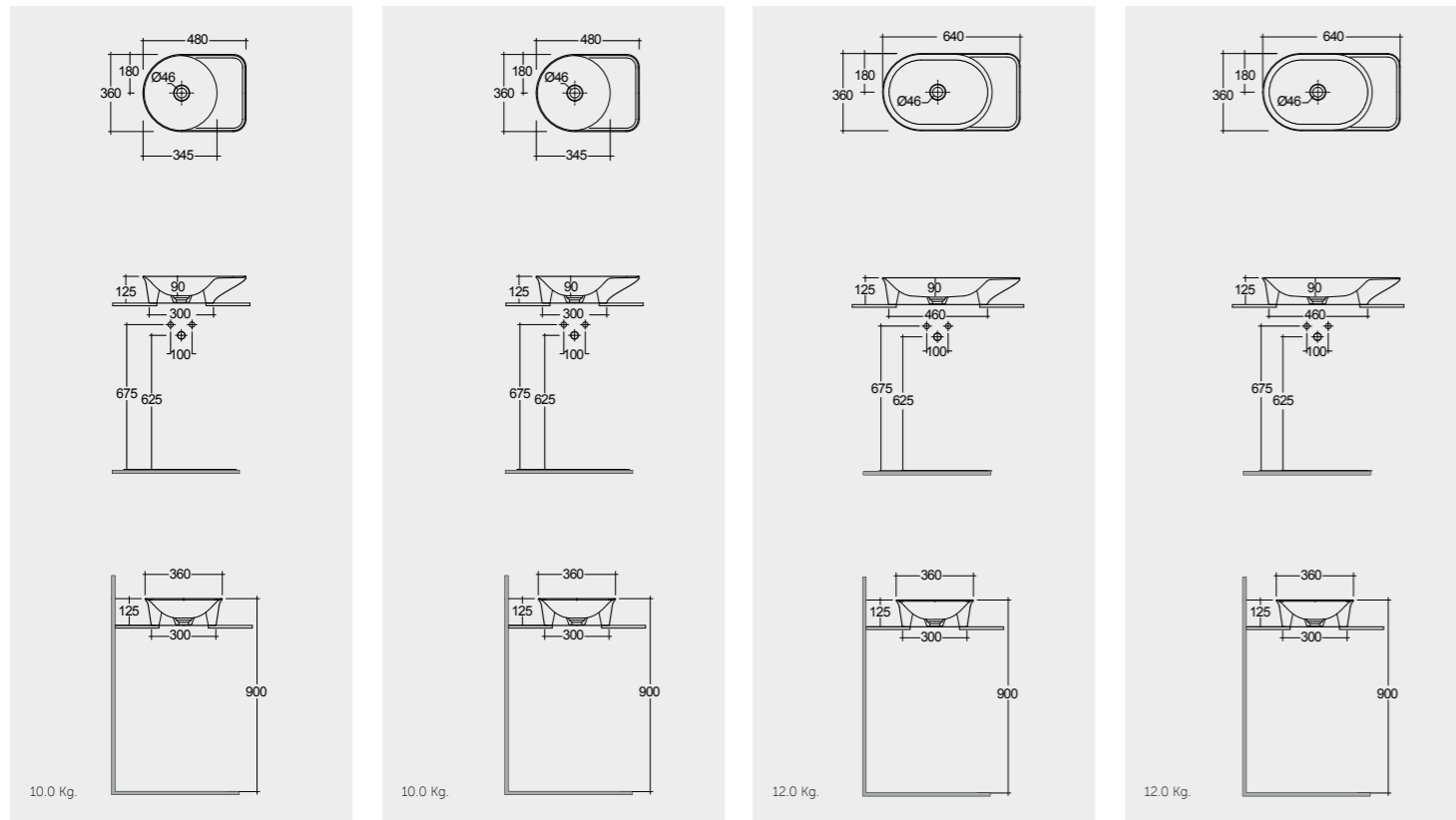
Drain not included

Drain not included

Drain not included

Drain not included

Measurements | Misure | Dimensions | Medidas | Abmessungen | Размеры



Note | Nota | Remarque | Notas | Hinweis | Примечание

All dimensions in mm tolerance $\pm 5\%$ for below 200mm and $\pm 3\%$ for above 200mm | Tutte le dimensioni hanno una tolleranza di $\pm 5\%$ mm al di sotto dei 200mm e di $\pm 3\%$ mm al di sopra dei 200mm | Toutes les dimensions en mm tolérance $\pm 5\%$ pour moins de 200mm et $\pm 3\%$ pour plus de 200mm | Todas las medidas en mm con tolerancia de 5% para menos de 200mm y 3% para más de 200mm | Alle Abmessungen in mm, Toleranz $\pm 5\%$ für unter 200mm, und $\pm 3\%$ für über 200mm | Все размеры указаны в мм, погрешность $\pm 5\%$ ниже 200 мм и $\pm 3\%$ выше 200 мм

Models | Modelli | Modèles | Modelos | Modelle | Модели



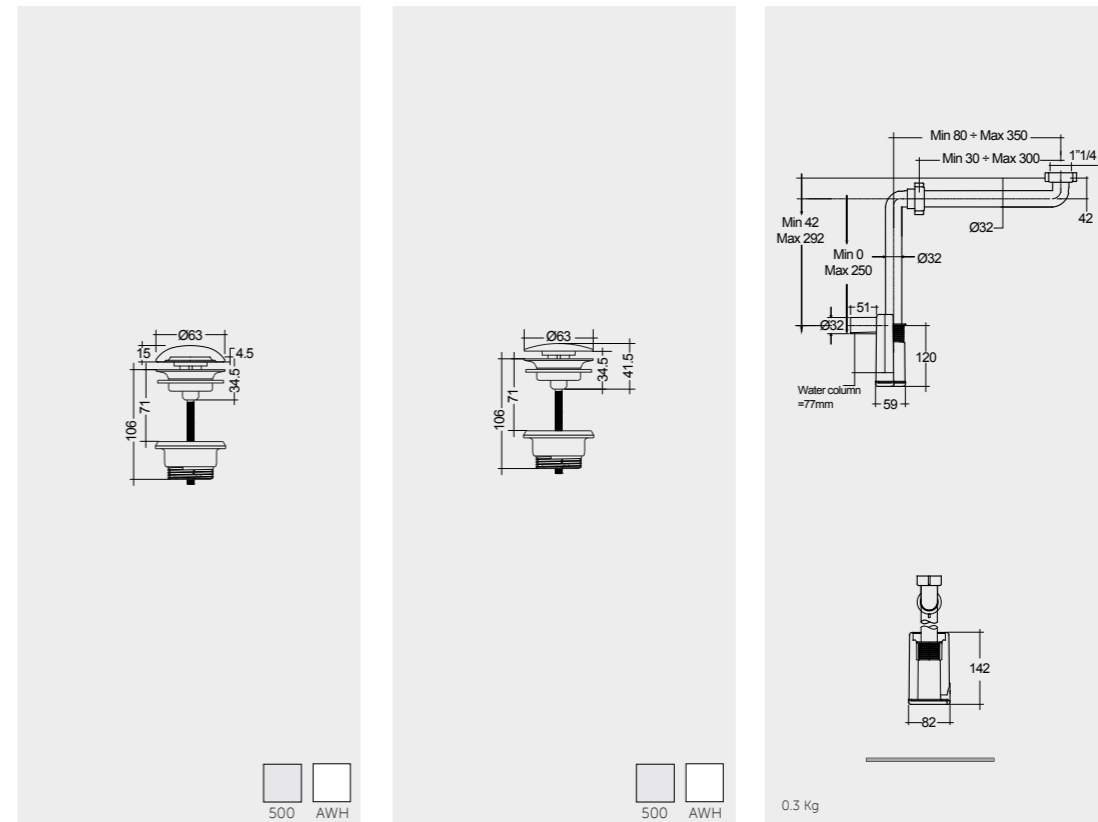
CLICK-CLACK ALPINE WHITE: DUO000AWHA
FREE-FLOW ALPINE WHITE: DUO002AWHA
FOR VANITY PP WHITE : BTRWBPPR022

CLICK-CLACK MATT WHITE: DUO000500A

FREE-FLOW MATT WHITE: DUO002500A

Inspectionable
Space Saving

Measurements | Misure | Dimensions | Medidas | Abmessungen | Размеры



Note | Nota | Remarque | Notas | Hinweis | Примечание

All dimensions in mm tolerance $\pm 5\%$ for below 200mm and $\pm 3\%$ for above 200mm | Tutte le dimensioni hanno una tolleranza di $\pm 5\%$ mm al di sotto dei 200mm e di $\pm 3\%$ mm al di sopra dei 200mm | Toutes les dimensions en mm tolérance $\pm 5\%$ pour moins de 200mm et $\pm 3\%$ pour plus de 200mm | Todas las medidas en mm con tolerancia de 5% para menos de 200mm y 3% para más de 200mm | Alle Abmessungen in mm, Toleranz $\pm 5\%$ für unter 200mm, und $\pm 3\%$ für über 200mm | Все размеры указаны в мм, погрешность $\pm 5\%$ ниже 200 мм и $\pm 3\%$ выше 200 мм

RAK-VALET WITH RAK-PLANO SURFACES



61 CM
PLASL06146EGY

Suitable for RAK-Valet WB :
48 CM



81 CM
PLASL08146EGY

Suitable for RAK-Valet WB :
48, 64 CM



101 CM
PLASL10146EGY

Suitable for RAK-Valet WB :
48, 64 CM



121 CM
PLASL12146EGY

Suitable for RAK-Valet WB :
48 CM



141 CM
PLASL14146EGY

Suitable for RAK-Valet WB :
48, 64 CM



161 CM
PLASL16146EGY

Suitable for RAK-Valet WB :
48, 64 CM



181 CM
PLASL18146EGY

Suitable for RAK-Valet WB :
48, 64 CM



201 CM
PLASL20146EGY

Suitable for RAK-Valet WB :
48, 64 CM

RAK-PLANO - COLORS AND FINISHES

RAK-PLANO - FINITURE E COLORI |
RAK-PLANO - FINITURES ET COULEURS |
RAK-PLANO - COLORES Y ACABADOS |
RAK-PLANO - OBERFLÄCHEN UND FARBEN |
RAK-PLANO - ЦВЕТА И ОТДЕЛКА



FOR VANITY (RAK-JOY UNO)
PP WHITE : BTRWBPPR022



RAK-PLANO
COUNTER TOP SURFACES

RAK-VALET WITH RAK-PRECIOUS SURFACES



63 CM
PRESL06347102A

Suitable for RAK-Valet WB :
48 CM



83 CM
PRESL08347102A

Suitable for RAK-Valet WB :
48, 64 CM



103 CM
PRESL10347102A

Suitable for RAK-Valet WB :
48, 64 CM



123 CM
PRESL12347102A

Suitable for RAK-Valet WB :
48 CM



163 CM
PRESL16347102A

Suitable for RAK-Valet WB :
48, 64 CM



FOR VANITY (RAK-JOY UNO)
PP WHITE : BTRWBPPR022

Inspectionable
Space Saving



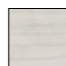





203 CM
PRESL20347102A

Suitable for RAK-Valet WB :
48, 64 CM

RAK-PRECIOUS - COLORS AND FINISHES

RAK-PRECIOUS - FINITURE E COLORI | RAK-PRECIOUS - FINITURES ET COULEURS
| RAK-PRECIOUS - COLORES Y ACABADOS | RAK-PRECIOUS - OBERFLÄCHEN UND FARBEN | RAK-PRECIOUS - ЦВЕТА И ОТДЕЛКА

	100 CARRARA (LAPPATO)		103 SURFACE XL COOL GREY (NATURAL)
	101 MACAUBAS (NATURAL)		104 BEHIND GREY (NATURAL)
	102 TRAVERTINO IVORY (LAPPATO)		105 UNI DARK BLACK (NATURAL)





 92 CM Right Ledge
VALWB09201AWHA
  For wash basin 92 CM
METLG002504
  56 CM
VALWC1446AWHA



RAK-VALET METAL LEGS & TOWEL HOLDERS

Models | Modelli | Modèles | Modelos | Modelle | Модели



For wash basin 92 CM
METLG002504



For wash basin 112 CM
METLG002504



For wash basin 92 CM
METTR001504



For wash basin 112 CM
METTR002504

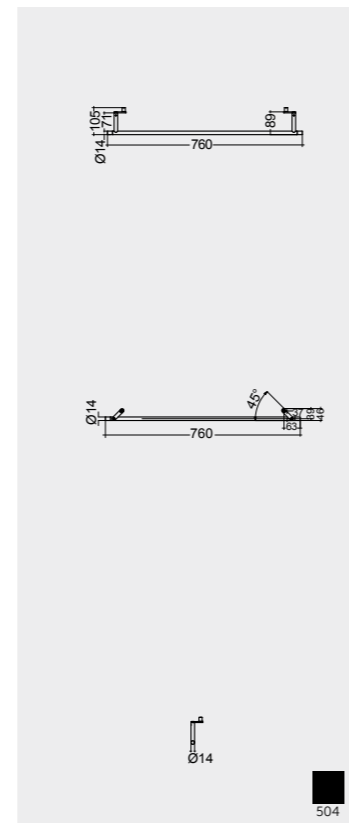
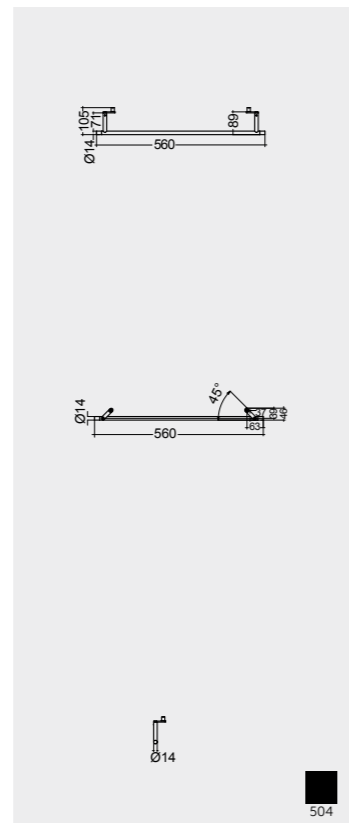
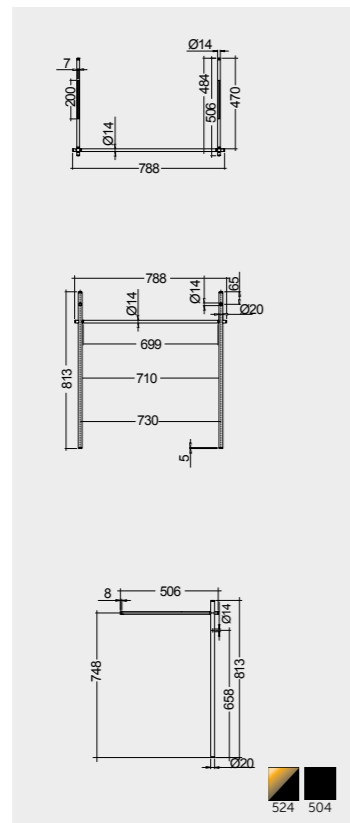
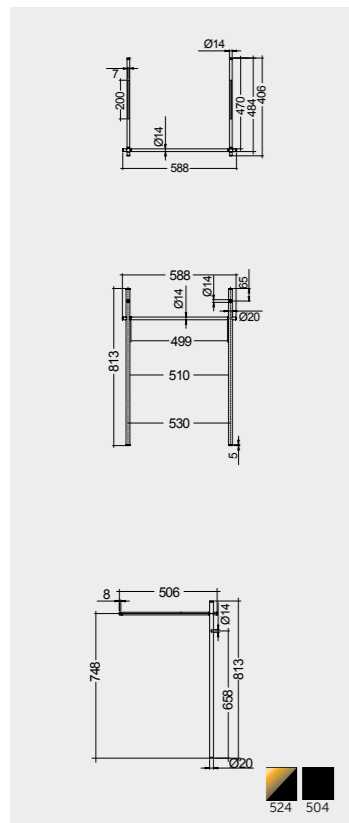
Washbasin installation height at 89,5cm

Washbasin installation height at 89,5cm

Horizontal bar included for size 92 & 112 cm

Horizontal bar included for size 92 & 112 cm

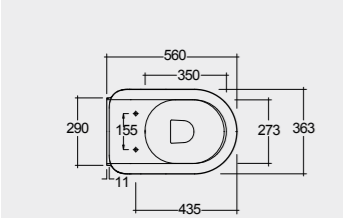
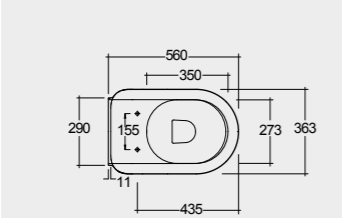
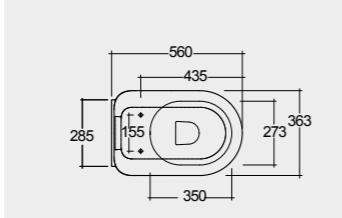
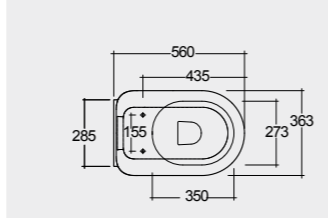
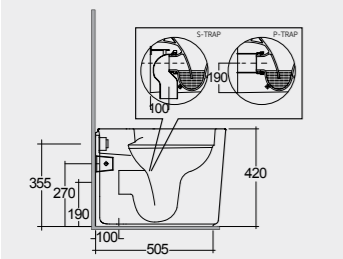
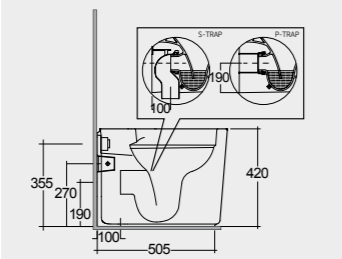
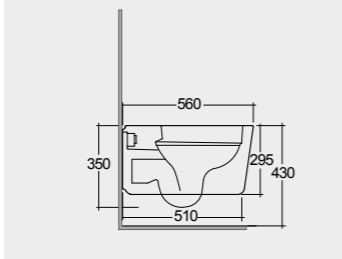
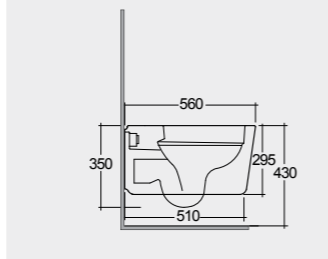
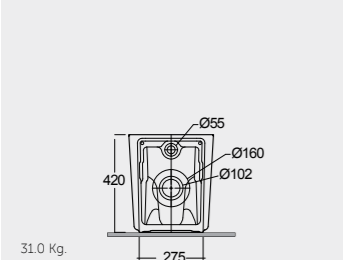
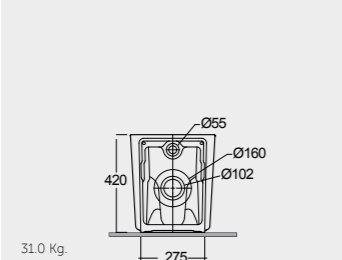
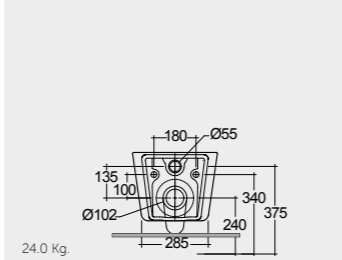
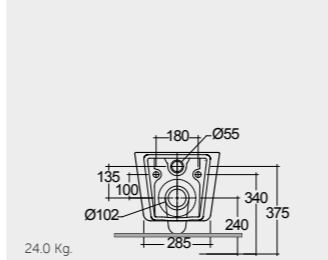

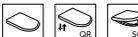
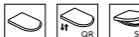
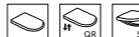
Measurements | Misure | Dimensions | Medidas | Abmessungen | Размеры



Models | Modelli | Modèles | Modelos | Modelle | Модели

 <p>Rimless</p>	 <p>Rimless</p>	 <p>Rimless</p>	 <p>Rimless</p>
 <p>56 CM VALWC1347AWHA</p> <p>AWH</p>	 <p>56 CM VALWC1347500A</p> <p>500</p>	 <p>56 CM VALWC1446AWHA</p> <p>AWH</p>	 <p>56 CM VALWC1446500A</p> <p>500</p>
<p>Hidden Fixations</p> <p>Comfort Height 42 CM</p>	<p>Hidden Fixations</p> <p>Comfort Height 42 CM</p>	<p>Hidden Fixations</p>	<p>Hidden Fixations</p>

Measurements | Misure | Dimensions | Medidas | Abmessungen | Размеры

			
			
 <p>31.0 Kg.</p>	 <p>31.0 Kg.</p>	 <p>24.0 Kg.</p>	 <p>24.0 Kg.</p>
 <p>Urea RAK-Valet VALSC3901WH</p>	 <p>Urea RAK-Valet VALSC3901500</p>	 <p>Urea RAK-Valet VALSC3901WH</p>	 <p>Urea RAK-Valet VALSC3901500</p>

Note | Nota | Remarque | Notas | Hinweis | Примечание

All dimensions in mm tolerance $\pm 5\%$ for below 200mm and $\pm 3\%$ for above 200mm | Tutte le dimensioni hanno una tolleranza di $\pm 5\%$ mm al di sotto dei 200mm e di $\pm 3\%$ mm al di sopra dei 200mm | Toutes les dimensions en mm tolérance $\pm 5\%$ pour moins de 200mm et $\pm 3\%$ pour plus de 200mm | Todas las medidas en mm con tolerancia de 5% para menos de 200mm y 3% para más de 200mm | Alle Abmessungen in mm, Toleranz $\pm 5\%$ für unter 200mm, und $\pm 3\%$ für über 200mm | Все размеры указаны в мм, погрешность $\pm 5\%$ ниже 200 мм и $\pm 3\%$ выше 200 мм



Models | Modelli | Modèles | Modelos | Modelle | Модели



56 CM
VALBD2017AWHA



Hidden Fixations
Comfort Height 42 CM



56 CM
VALBD2017500A



Hidden Fixations
Comfort Height 42 CM



56 CM
VALBD2101AWHA



Hidden Fixations

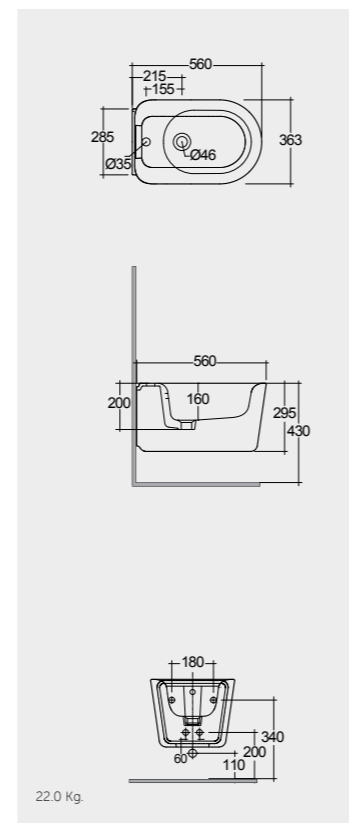
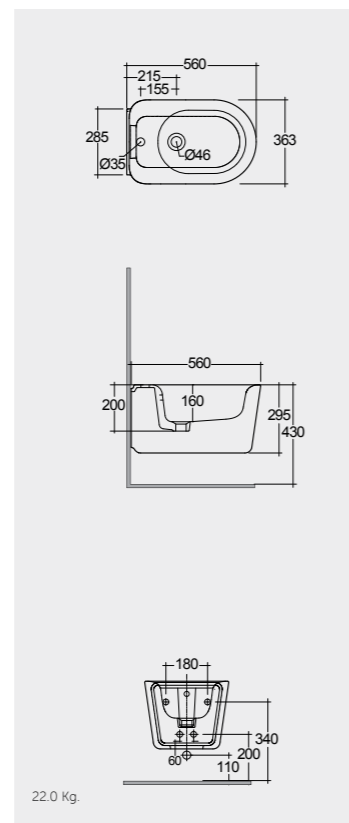
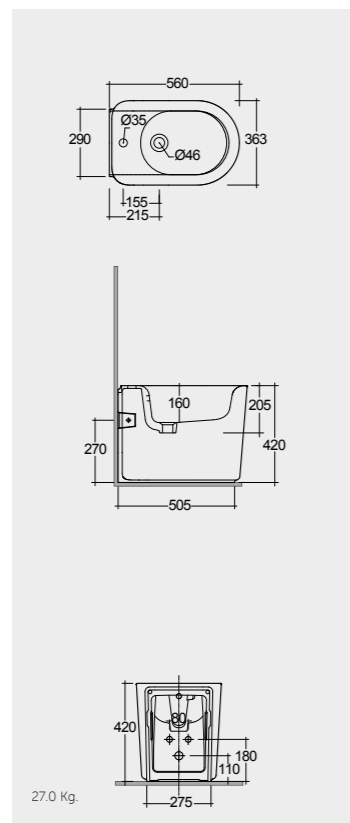
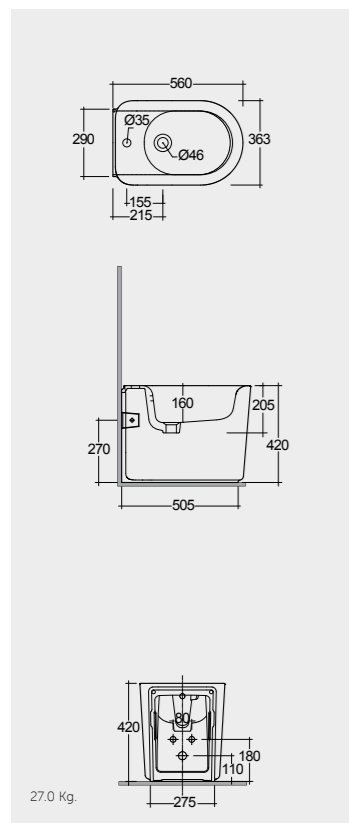


56 CM
VALBD2101500A



Hidden Fixations

Measurements | Misure | Dimensions | Medidas | Abmessungen | Размеры



Note | Nota | Remarque | Notas | Hinweis | Примечание

All dimensions in mm tolerance $\pm 5\%$ for below 200mm and $\pm 3\%$ for above 200mm | Tutte le dimensioni hanno una tolleranza di $\pm 5\%$ mm al di sotto dei 200mm e di $\pm 3\%$ mm al di sopra dei 200mm | Toutes les dimensions en mm tolérance $\pm 5\%$ pour moins de 200mm et $\pm 3\%$ pour plus de 200mm | Todas las medidas en mm con tolerancia de 5% para menos de 200mm y 3% para más de 200mm | Alle Abmessungen in mm, Toleranz $\pm 5\%$ für unter 200mm, und $\pm 3\%$ für über 200mm | Все размеры указаны в мм, погрешность $\pm 5\%$ ниже 200 мм и $\pm 3\%$ выше 200 мм

Models | Modelli | Modèles | Modelos | Modelle | Модели



FOR BIDET
ABS CHROME : BTRBDABS010

Inspectionable



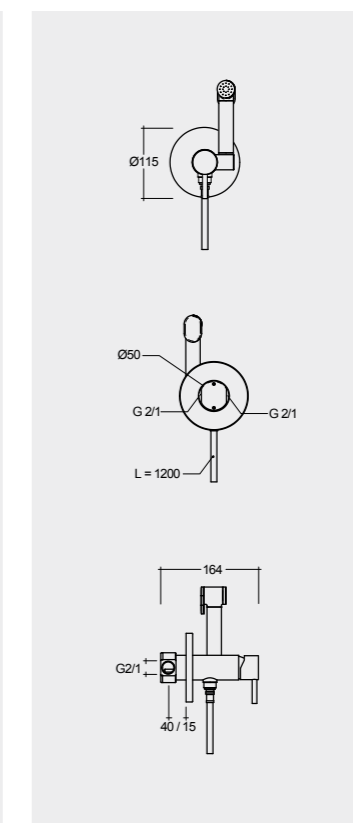
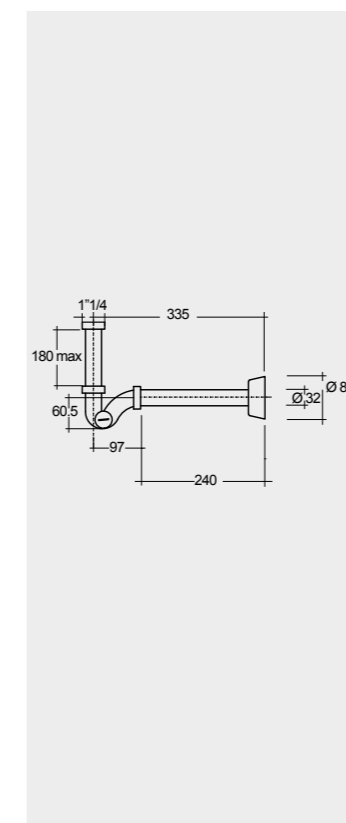
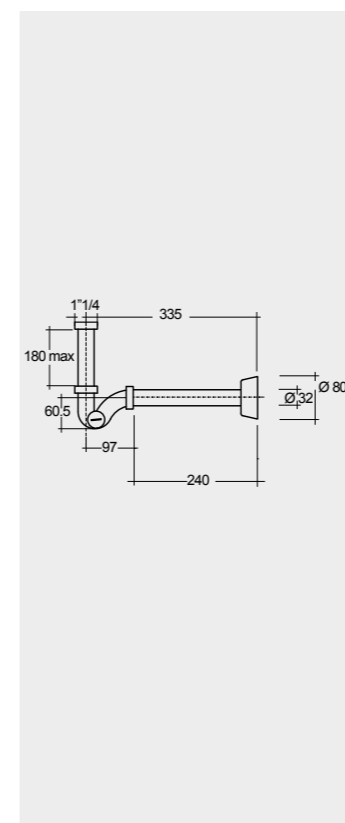
FOR BIDET
PP WHITE : BTRBDPPR011

Inspectionable



SET WITH MIXER (SHATAFF)
BRASS CHROME : SPRDOMX0001

Measurements | Misure | Dimensions | Medidas | Abmessungen | Размеры



RAK CERAMICS
P.O. Box 4714, Ras Al Khaimah,
United Arab Emirates (U.A.E.)
Tel.: +971 7 2467000
Fax: +971 7 2445270
Email : info@rakceramics.com

RAKCERAMICS.COM

RAK
CERAMICS