

# RAK-VARIANT



**RAK**  
CERAMICS

## ICONS



### COUNTER TOP WASH BASIN

Lavabo da appoggio  
Lavabo sur comptoir  
Encimera del lavamanos  
Aufgesetztes Waschbecken  
накладная раковина на столешницу



### DROP IN WASH BASIN

Incasso  
A encastrer  
lavabo de encastre  
Einbau  
Встраиваемая раковина



### UNDER COUNTER WASH BASIN

Lavabo sottopiano  
Lavabo sous comptoir  
Lavabos de bajo encimera  
Eingesetztes Waschbecken  
Раковина под столешницу

## TECHNICAL INFORMATION

Informazioni Tecniche  
Informations Techniques  
Información Técnica  
Technische Informationen  
Техническая информация



### BOTTLE TRAP

Sifone  
Siphon  
Sifon  
Siphon  
Бутылочный сифон



### WASTE

Piletta  
Bonde  
Desechos  
Ablaufventil  
Сливной Фильтр

## RAK-VARIANT

### Made to imagine

Round, oval, square... what's the shape of your freedom? Feel free to design, free to explore new solutions for your bathroom project, free to imagine. Thanks to an innovative and modular system, RAK-Variant opens up limitless possibilities for customized solutions, featuring countertop, drop-in and under counter washbasins. Different shapes and different sizes with or without tap bank. Made from high-quality ceramic in 5mm thickness, RAK-Variant ensures architects and interior designers a complete and modular range to meet all the design needs.



Rotondo, ovale, quadrato... qual e' la forma della tua liberta'? Libero di progettare, di esplorare nuove soluzioni per il tuo progetto bagno, libero di immaginare. Grazie ad un innovativo sistema modulare, RAK-Variant offre infinite possibilita' di soluzioni personalizzate, con lavabi da appoggio, incasso o semi-incasso. Disponibile in un'ampia gamma di forme e dimensioni, con o senza piano per la rubinetteria. Realizzato in ceramica di alta qualita' con bordi sottili da 5mm, RAK-Variant garantisce ad architetti ed interior designers uno strumento completo e modulare per soddisfare tutte le esigenze di progettazione.



Ronde, ovale, carrée...quelle est la forme de votre liberté? Libre de projeter, d'explorer de nouvelles solutions pour votre projet de salle de bains, libre d'imaginer. Grâce à un système modulaire innovateur, RAK Variant offre infiniment de possibilités de solutions personnalisées, avec des vasques à poser, des lavabos encastrés ou mi-encastrés. Disponible en une large gamme de formes et de dimensions, avec ou sans plan de robinetterie. Réalisé en céramique de haute qualité, avec des rebords fins de 5 mm, RAK-Variant garantit aux architectes ainsi qu'aux designers d'intérieur un instrument complet et modulaire pour satisfaire toutes les exigences de projet.



Redondo, ovalado, cuadrado... ¿cuál es la forma de tu libertad? Siéntase libre de diseñar, libre de explorar nuevas soluciones para su proyecto de baño, libre para imaginar. Gracias a un sistema innovador y modular, RAK-Variant abre posibilidades ilimitadas para soluciones personalizadas, con lavabos de encimera, encimera y debajo del mostrador. Diferentes formas y diferentes tamaños con o sin banco para la grifería. Fabricado con cerámica de alta calidad de 5 mm de grosor, RAK-Variant garantiza a los arquitectos y diseñadores de interiores una gama completa y modular para satisfacer todas las necesidades de diseño.



Rund, oval, quadratisch...Welche ist die Form Ihrer Freiheit? Frei zu planen, neue Lösungen für Ihr Badprojekt zu erforschen, frei auszudenken. Dank eines innovativen Modulsystems, bietet RAK-Variant unendlich viele Möglichkeiten an personalisierten Lösungen, mit Aufsatzwaschbecken, Einbauwaschbecken oder Halb-Einbauwaschbecken. Verfügbar in einer großen Auswahl an Formen und Größen, mit oder ohne Ablagefläche. Aus hoch qualitativer Keramik, mit feinen 5 mm dicken Rändern, garantiert RAK-Variant den Architekten und Innendesignern ein komplettes Modulinstrument, um jegliche Projektbedürfnisse zufrieden zu stellen.



Круг, овал, квадрат... какова форма вашей свободы? Создавайте свой дизайн, ищите новые решения для ванной комнаты, дайте волю воображению! Благодаря инновационной модульной системе коллекция RAK-Variant открывает безграничные возможности для индивидуальных решений. В коллекцию входят столешницы и раковины, накладные и встраиваемые под столешницу. Мы предлагаем разнообразие форм и размеров, варианты с отверстием под смеситель или без него. Коллекция RAK-Variant производится из высококачественной керамики толщиной 5 мм и предлагает архитекторам и дизайнерам интерьера широкий ассортимент модульных изделий, полностью соответствующий их потребностям.

All ceramic cistern codes refer to bottom inlet version; all washbasin codes refer to one tap hole version, unless differently specified.

Tutti i codici per le cisterne si riferiscono alla versione con carico dal basso; tutti i codici dei lavabi si riferiscono alla versione con un foro, se non diversamente specificato  
l'entrée de l'eau de tous les réservoirs pour nos wc monobloc ets positionnée dans la partie inférieure; tous nos lavabos sont prévus avec un seul trou pour les robinets (sauf spécification différente)

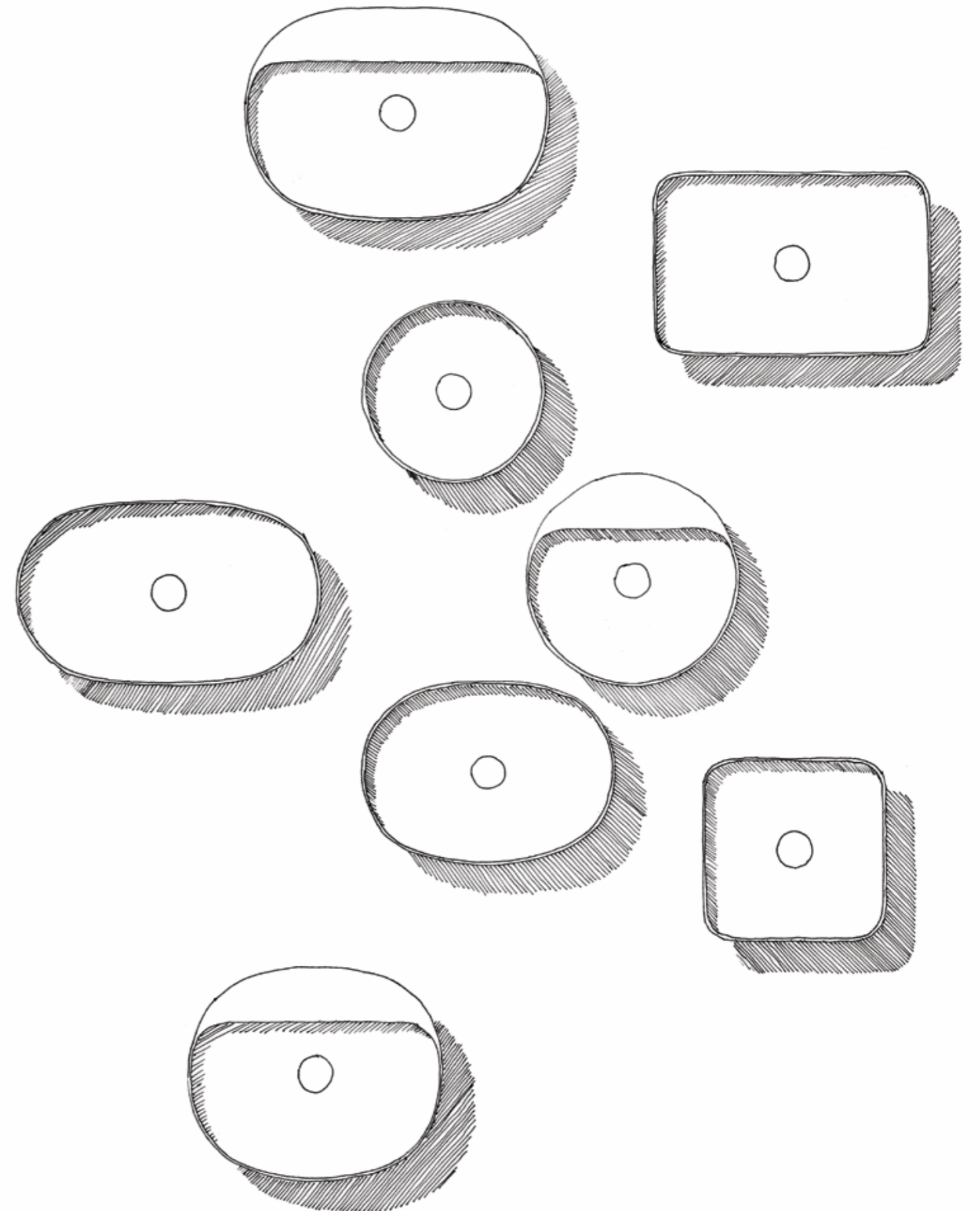
Todos los códigos de las cisternas de cerámica se refieren a la versión con entrada inferior; todos los códigos de los lavabos se refieren a la versión con un agujero para grifo, salvo en caso de especificarse diversamente.  
Alle Zulaufe für den Spülkasten befinden sich im unteren Bereich des WC's. Alle Codes der Waschbecken beziehen sich auf die Version mit einem Loch, falls nicht anders angegeben.

Если иное не указано, все коды для керамического бачка относятся к варианту с впускным отверстием снизу; все коды для раковины относятся к варианту с одним отверстием для крана.

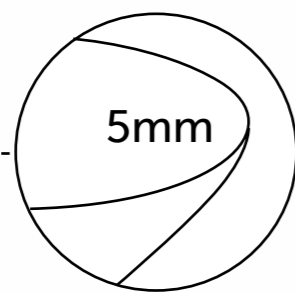
## Design Daniel Debiasi and Federico Sandri

Daniel Debiasi and Federico Sandri founded their own design studio in 2010 and work within various fields of design, ranging from objects to spaces. Multiple experiments and the relationship between manufacture and craftsmanship form the basis for a much broader thinking, where objects are always considered as part of a bigger picture. They have created work for Antoniolumpi, Lema, Ligne Roset, Normann Copenhagen, Offecct, Rosenthal, Stelton, Villeroy & Boch among others. Many of their projects have received international design awards and are featured in publications worldwide. In addition to their work as designers, they regularly teach, hold workshops and lectures at various institutions including IUAV Venezia and Politecnico di Milano. Together with Rak Ceramics, Daniel Debiasi and Federico Sandri present the project RAK-Variant (2019).

*Daniel Debiasi*     *Federico Sandri*

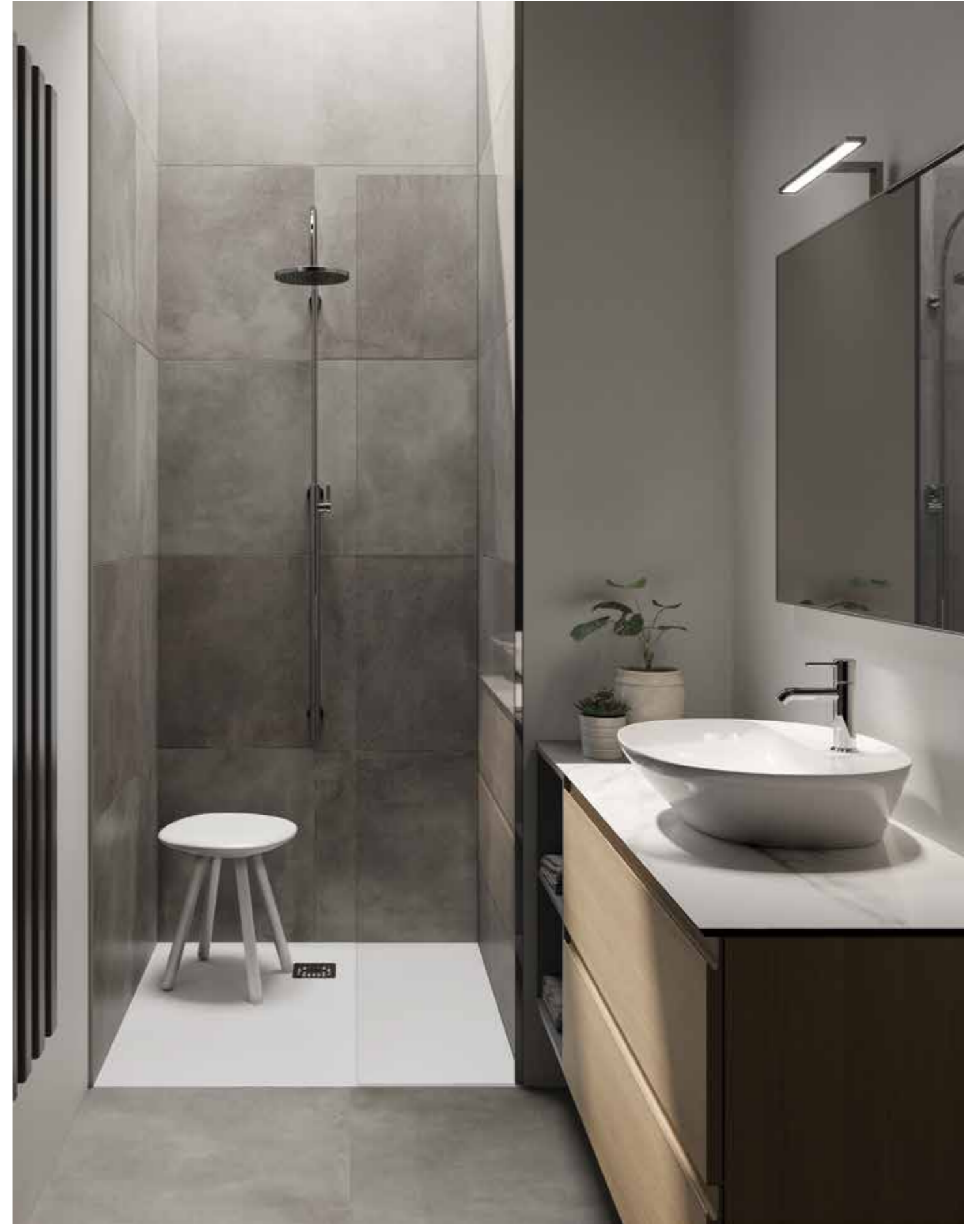






**SLIM EDGES, HIGH RESISTANCE**  
BORDI SOTTILI, RESISTENZA ELEVATA  
BORDS FINS, RÉSISTANCE ÉLEVÉE  
BORDES FINOS, RESISTENCIA ALTA  
FEINE RÄNDER, HOHE WIDERSTANDSKRAFT  
ТОНКИЕ КРАЯ, ВЫСОКАЯ УСТОЙЧИВОСТЬ





## COUNTERTOP WASHBASIN

The washbasin shape, the ceramic material and the beautiful design are enhanced by this countertop solution.

The basin becomes the central focus and therefore plays a fundamental role in the final design of the interior project.

The thin edges help to enhance any vanity top, cabinet or console.

The wide range of shapes, in the double version with or without tap bank, makes RAK-Variant countertop washbasins ideal for freely expressing your ideas.



### LAVABI DA APPOGGIO

La forma del lavabo, il materiale ceramico e le linee essenziali di RAK-Variant vengono esaltate al massimo da questa soluzione da appoggio. L'oggetto lavabo diventa protagonista e gioca quindi un ruolo fondamentale nel progetto d'interno desiderato. I bordi sottili contribuiscono a valorizzare qualsiasi piano di lavoro, mobile da bagno o console.

L'ampia gamma di forme, nella doppia versione con o senza piano d'appoggio per la rubinetteria, rende i lavabi RAK-Variant l'ideale per decorare qualsiasi bagno.

### LAVABOS À POSER

La forme du lavabo, le matériel céramique et les lignes essentielles de RAK-Variant sont exaltés au maximum par cette solution à poser. L'objet lavabo devient le protagoniste et joue, par conséquent, un rôle fondamental dans le projet d'intérieur désiré. Les bords fins contribuent à valoriser n'importe quel plan de travail, quel meuble de salle de bains ou quelle console. L'ample gamme de formes, dans la double version avec ou sans plan d'appui pour la robinetterie, fait des lavabos RAK-Variant l'idéal pour décorer n'importe quelle salle de bains.

### LAVABOS DE APOYO

Esta solución de apoyo resalta la forma del lavabo, el material cerámico y el bonito diseño. El lavabo se convierte en el foco de atención y juega, por consiguiente, un papel fundamental en el diseño final del proyecto de interior. Los bordes finos contribuyen a realzar la superficie superior de muebles de baño, armarios o consolas. La amplia gama de formas, en la versión doble con o sin grifo, convierte los lavabos RAK en la variante de apoyo en elementos ideales para expresar tus ideas libremente.

### AUFSATZWASCHBECKEN


Die Waschbeckenform, das Keramikmaterial und die essentiellen Linien von RAK-Variant werden durch diese Aufsatzlösung auf höchste Maß hervorgehoben. Der Gegenstand Waschbecken wird zum Protagonisten und spielt somit eine grundlegende Rolle bei dem gewünschten Innenprojekt. Die feinen Ränder steuern dazu bei, den Wert jeglichen Waschtisches, jedes Bademöbelstücks oder jeder Kosole zu steigern. Die große Bandbreite an Formen, in der doppelten Version mit oder ohne Fläche für die Armatur, macht die Waschbecken RAK-Variant zum idealen Dekor eines jeden Badezimmers.


### НАКЛАДНЫЕ РАКОВИНЫ

Разнообразные формы, безупречный керамический материал и восхитительный дизайн создают многообразие решений для вашей ванной комнаты. В современном дизайне раковина становится центральным элементом и играет фундаментальную роль в неповторимой ауре дизайна. Тонкие края раковин придадут элегантности любому типу поверхности мебели для ванной комнаты, а также столешницы. Разнообразие форм, вариативность с отверстием под смеситель и без, делает накладные раковины RAK-Variant идеальными для украшения вашей ванной комнаты и смелого воплощения в жизнь Ваших лучших идей.





 50X36 CM

 42X42 CM



## DROP-IN WASHBASIN

RAK-Variant drop-in solutions are an excellent compromise between functionality and aesthetics.

The ceramic washbasin, in your preferred form, can in fact be combined and integrated with any countertop in gres porcelain, creating harmonious results in any environment.

At the same time, this solution saves a lot of space compared to undercounter solutions, allowing storage space.

### LAVABI DA SEMI-INCASSO

Le soluzioni RAK-Variant a semi-incasso rappresentano un giusto compromesso tra funzionalità ed estetica.

La vasca in ceramica, nella vostra forma preferita, può infatti essere abbinata ed integrata ad un qualsiasi top in gres porcellanato, con risultati armoniosi in ogni tipo di ambiente. Al tempo stesso questa soluzione consente un risparmio di spazio notevole rispetto alle soluzioni sottopiano, concedendo più spazio alle tue cose.

### LAVABOS SEMI-ENCASTRÉS

Les solutions RAK-Variant semi-encastrées représentent un juste compromis entre la fonctionnalité et l'esthétique. Le lavabo en céramique, dans votre forme préférée, peut en fait être combinée avec n'importe quel plan en grès porcelaine, avec des résultats harmonieux dans tout type d'ambiance. En même temps, cette solution consent à une économie d'espace considérable, par rapport aux solutions intégrées, concédant plus d'espace à vos objets.

### LAVABOS DE ENCASTRE

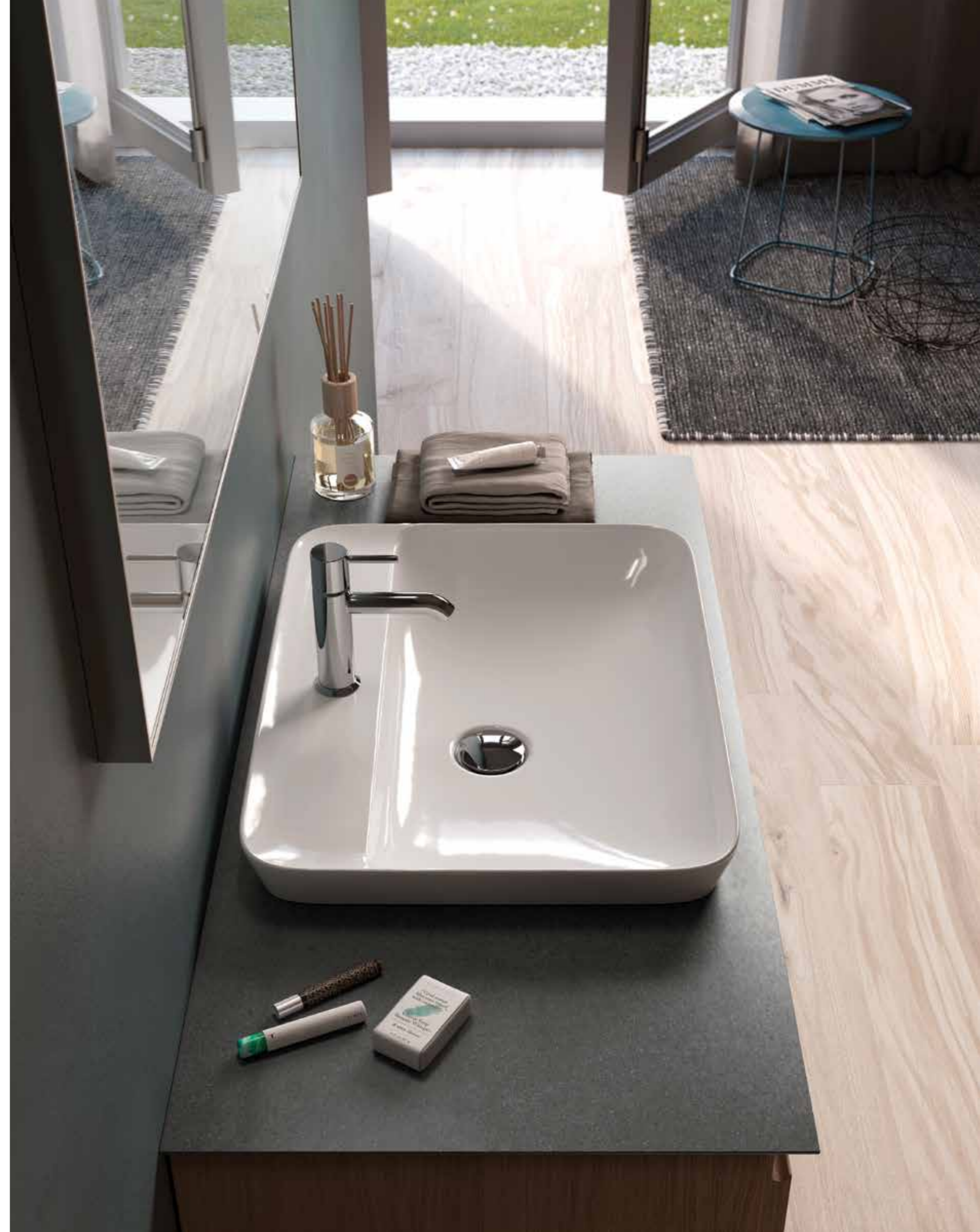
Las soluciones RAK en la variante de encastre representan un compromiso excelente entre funcionalidad y estética. De hecho, el lavabo de cerámica, en tu forma favorita, se combina e integra con cualquier apoyo de porcelana de gres, creando resultados armoniosos en todos los ambientes. Al mismo tiempo, esta solución ahorra un espacio enorme si la comparamos con soluciones bajo encimera, permitiendo un espacio para el almacenamiento.

### HALB-EINLAßWASCHBECKEN

Die halb-eingelassenen Lösungen RAK-Variant stellen einen guten Kompromiß zwischen Funktionalität und Ästhetik dar. Das Keramikbecken in Ihrer Lieblingsform kann mit jeder Platte aus Feinsteinzeug kombiniert und darin integriert werden, und dies mit harmonischen Ergebnissen bei jedem Raumtyp. Gleichzeitig erlaubt diese Lösung eine beträchtliche Platzeinsparung, im Vergleich zu allen Lösungen unterhalb der Platte, und lässt Ihren Gegenständen mehr Platz.

### ВСТРАИВАЕМЫЕ РАКОВИНЫ

Встраиваемые раковины RAK-Variant представляют собой отличный компромисс между функциональностью и эстетикой. Керамическая раковина, в выбранной Вами форме, может быть объединена или встроена в любой тип рабочей поверхности, интеграция с керамогранитом придает соединению гармоничности и создает неповторимую атмосферу Вашего пространства. В то же время, это решение позволяет значительно сэкономить пространство по сравнению с раковинами, встраиваемыми снизу, так как освобождает больше места для хранения ваших вещей.





 60X36 CM



## UNDERCOUNTER WASHBASIN

The undercounter variant, with the sink fully installed below the vanity top, is of course the one in which the sink goes most unnoticed.

It becomes a fully functional tool for the environment around it, with only the internal shape remaining visible. An elegant solution that enhances the choice of materials selected by the designer for the bathroom project.

### LAVABI SOTTOPIANO

La variante sottopiano, con il lavabo completamente installato al di sotto del piano di appoggio, e' ovviamente quella in cui il lavabo passa maggiormente inosservato. Esso diventa strumento totalmente funzionale al resto dell'ambiente che lo circonda, restandone visibile la sola forma interna. Una soluzione elegante che valorizza la scelta dei materiali selezionati dal progettista per l'ambiente bagno.

### LAVABOS INTÉGRÉS

La variante intégrée, avec le lavabo installé complètement au-dessous du plan d'appui, est évidemment celle, où le lavabo reste principalement inobservé. Il devient l'instrument totalement fonctionnel par rapport au reste de l'espace qui l'entoure, avec sa seule forme interne qui reste visible. Une solution élégante qui valorise le choix des matériaux sélectionnés par le planificateur pour l'espace de la salle de bains.

### LAVABOS DE BAJO ENCIMERA

La variante bajo encimera, con el lavabo completamente instalado bajo la encimera, representa una solución donde el lavabo pasa casi desapercibido. Se convierte en una herramienta totalmente funcional para el entorno y solamente la forma interna resulta visible. Es una solución elegante, que resalta la elección de materiales seleccionados por el diseñador para el proyecto del cuarto de baño.

### UNTERBAUWASCHBECKEN


Die Unterbauvariante, mit dem Waschbecken, das vollständig unterhalb der Auflagefläche installiert ist, ist ganz offensichtlich diejenige, bei der das Waschbecken weitgehend ungeachtet bleibt. Dieses wird zu einem komplett funktionellen Instrument in Bezug auf das Umfeld, und ist nur durch seine innere Form sichtbar. Eine elegante Lösung, die der Wahl der ausgesuchten Materialien durch den Planer, für das Badezimmer, großen Wert verleiht.

### ВСТРАИВАЕМЫЕ СНИЗУ РАКОВИНЫ

Вариант раковины, встраиваемой снизу, с раковиной установленной ниже поверхности столешницы, наиболее подходит тем, кто хочет сделать раковину максимально незаметной. Встраиваемая снизу раковина полностью функциональна, при этом видна только ее внутренняя форма. Элегантное решение, расширяющее выбор материалов, выбранных дизайнером для ванной комнаты.





 36X36 CM





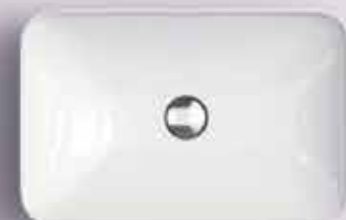
Undercounter



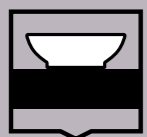
Drop-in



Countertop



Drop-in with tap hole



Countertop with tap hole



# RAK-VARIANT / ROUND

Models | Modelli | Modèles | Modelos | Modelle | Модели



42X42 CM  
VARCT14201AWHA



42X42 CM  
VARDI14201AWHA



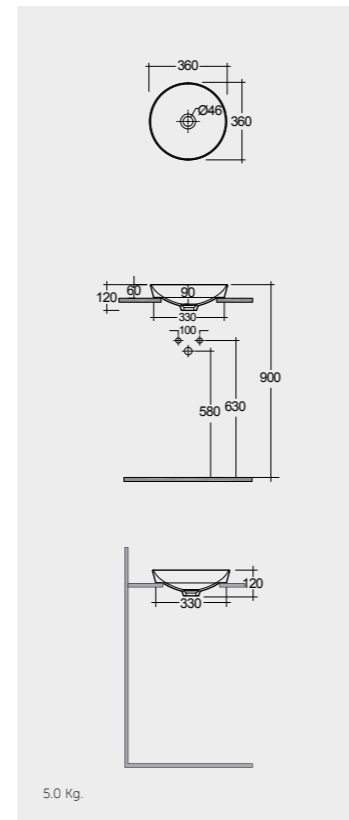
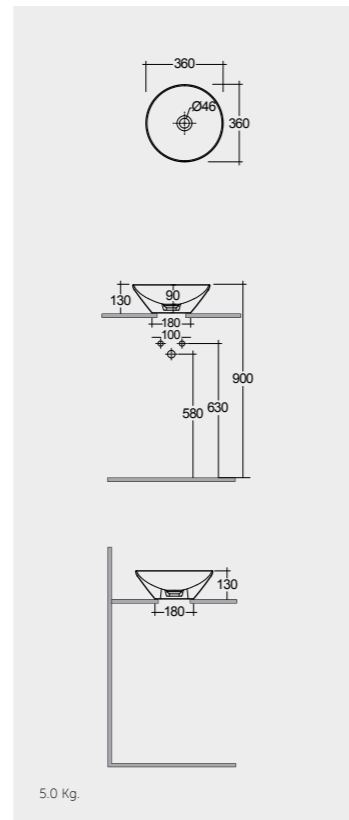
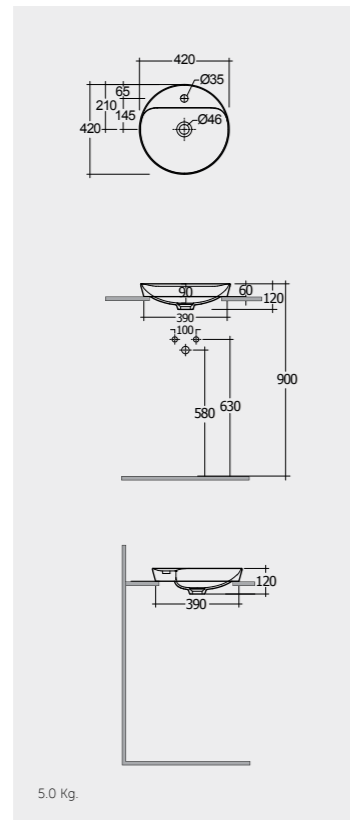
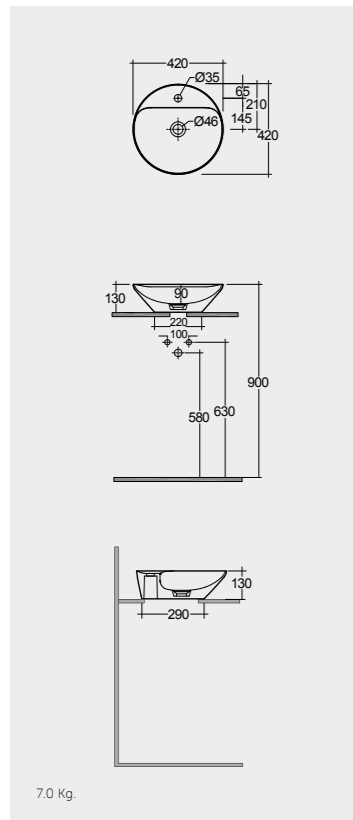
36X36 CM  
VARCT13600AWHA



36X36 CM  
VARDI13600AWHA

With Overflow

Measurements | Misure | Dimensions | Medidas | Abmessungen | Размеры



Note | Nota | Remarque | Notas | Hinweis | Примечание

All dimensions in mm tolerance  $\pm 5\%$  for below 200mm and  $\pm 3\%$  for above 200mm | Tutte le dimensioni hanno una tolleranza di  $\pm 5\%$  mm al di sotto dei 200mm e di  $\pm 3\%$  mm al di sopra dei 200mm | Toutes les dimensions en mm tolérance  $\pm 5\%$  pour moins de 200mm et  $\pm 3\%$  pour plus de 200mm | Todas las medidas en mm con tolerancia de 5% para menos de 200mm y 3% para más de 200mm | Alle Abmessungen in mm, Toleranz  $\pm 5\%$  für unter 200mm, und  $\pm 3\%$  für über 200mm | Все размеры указаны в мм, погрешность  $\pm 5\%$  ниже 200 мм и  $\pm 3\%$  выше 200 мм

Models | Modelli | Modèles | Modelos | Modelle | Модели



36X36 CM  
VARUC13600AWHA



FREE-FLOW  
CHROME : DUO002444

CLICK-CLACK  
CHROME : DUO000444

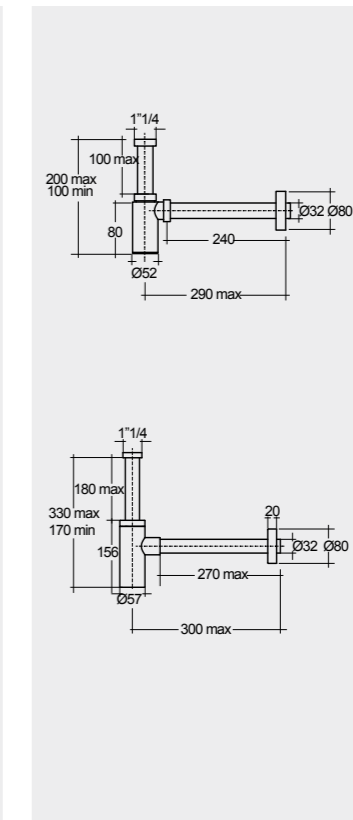
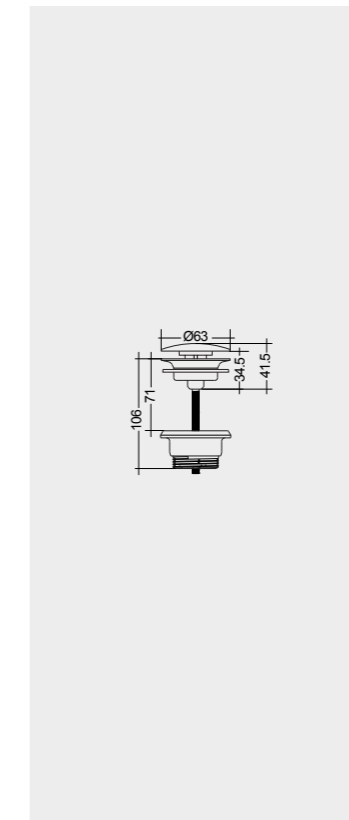
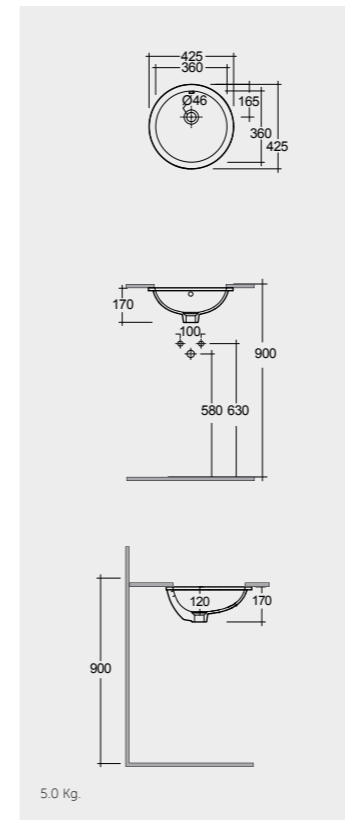


FOR WASH BASIN  
ABS CHROME : BTRWBABS002

FOR WASH BASIN  
INOX CHROME : BTRWBSST001

With Overflow

Measurements | Misure | Dimensions | Medidas | Abmessungen | Размеры



Inspectionable

# RAK-VARIANT / OVAL

Models | Modelli | Modèles | Modelos | Modelle | Модели



50X42 CM  
VARCT25001AWHA



50X42 CM  
VARDI25001AWHA

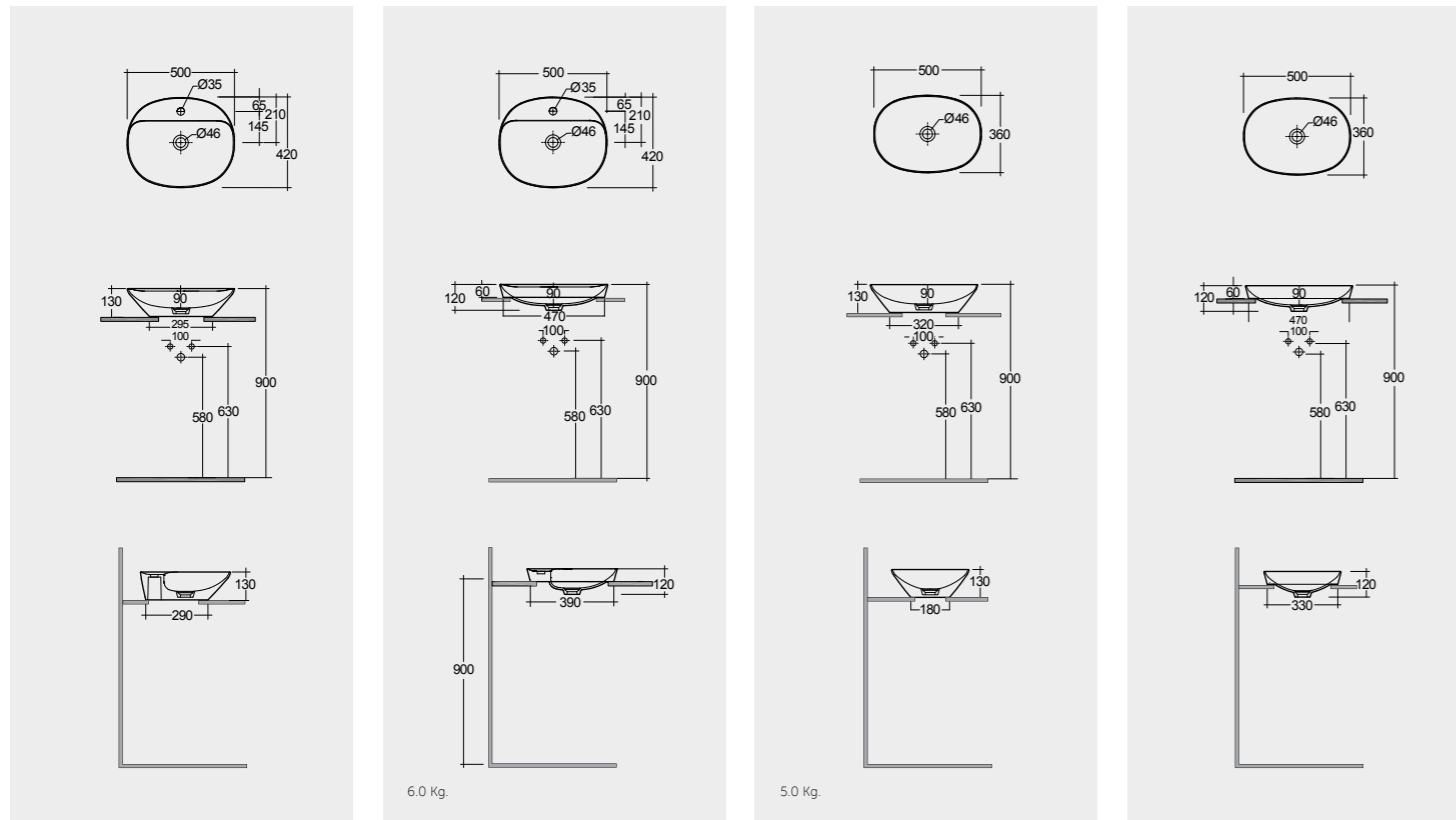


50X36 CM  
VARCT25000AWHA



50X36 CM  
VARDI25000AWHA

Measurements | Misure | Dimensions | Medidas | Abmessungen | Размеры



Note | Nota | Remarque | Notas | Hinweis | Примечание

All dimensions in mm tolerance  $\pm 5\%$  for below 200mm and  $\pm 3\%$  for above 200mm | Tutte le dimensioni hanno una tolleranza di  $\pm 5\%$  mm al di sotto dei 200mm e di  $\pm 3\%$  mm al di sopra dei 200mm | Toutes les dimensions en mm tolérance  $\pm 5\%$  pour moins de 200mm et  $\pm 3\%$  pour plus de 200mm | Todas las medidas en mm con tolerancia de 5% para menos de 200mm y 3% para más de 200mm | Alle Abmessungen in mm, Toleranz  $\pm 5\%$  für unter 200mm, und  $\pm 3\%$  für über 200mm | Все размеры указаны в мм, погрешность  $\pm 5\%$  ниже 200 мм и  $\pm 3\%$  выше 200 мм

Models | Modelli | Modèles | Modelos | Modelle | Модели



50X36 CM  
VARUC25000AWHA



FREE-FLOW  
CHROME : DUO002444

CLICK-CLACK  
CHROME : DUO000444

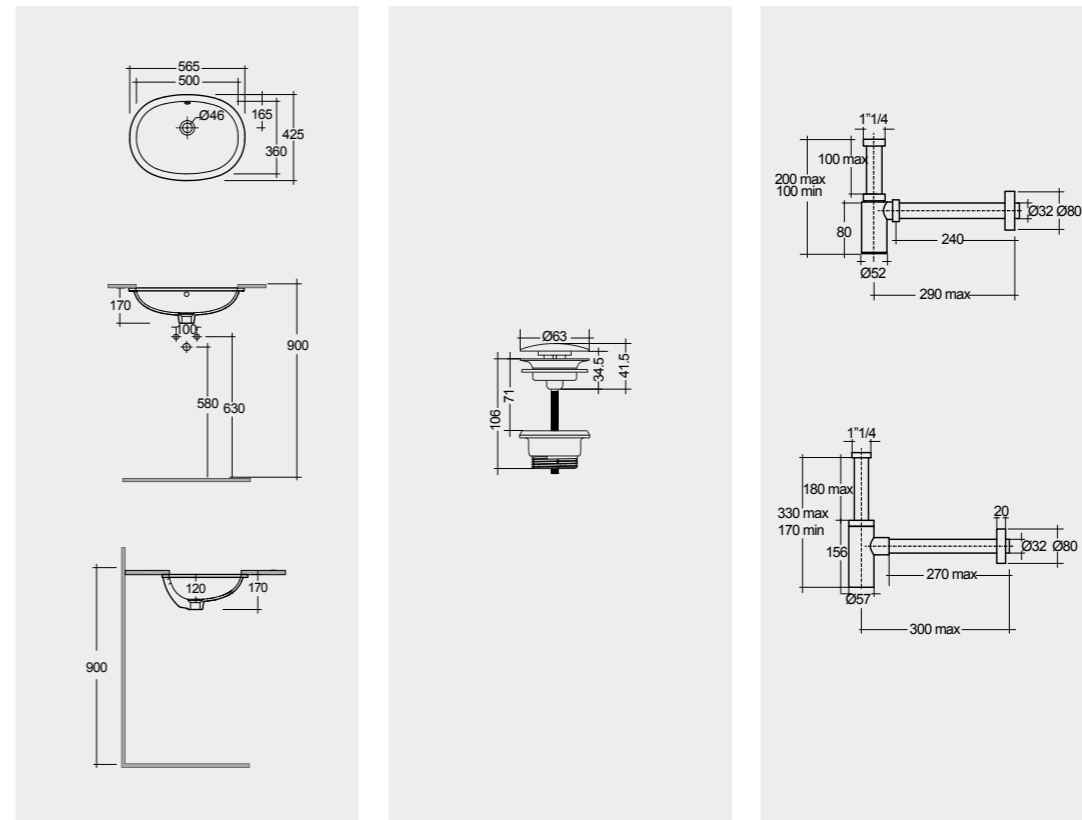


FOR WASH BASIN  
ABS CHROME : BTRWBABS002

FOR WASH BASIN  
INOX CHROME : BTRWBSST001

With Overflow

Measurements | Misure | Dimensions | Medidas | Abmessungen | Размеры



Inspectionable



# RAK-VARIANT / OVAL ELONGATED

Models | Modelli | Modèles | Modelos | Modelle | Модели



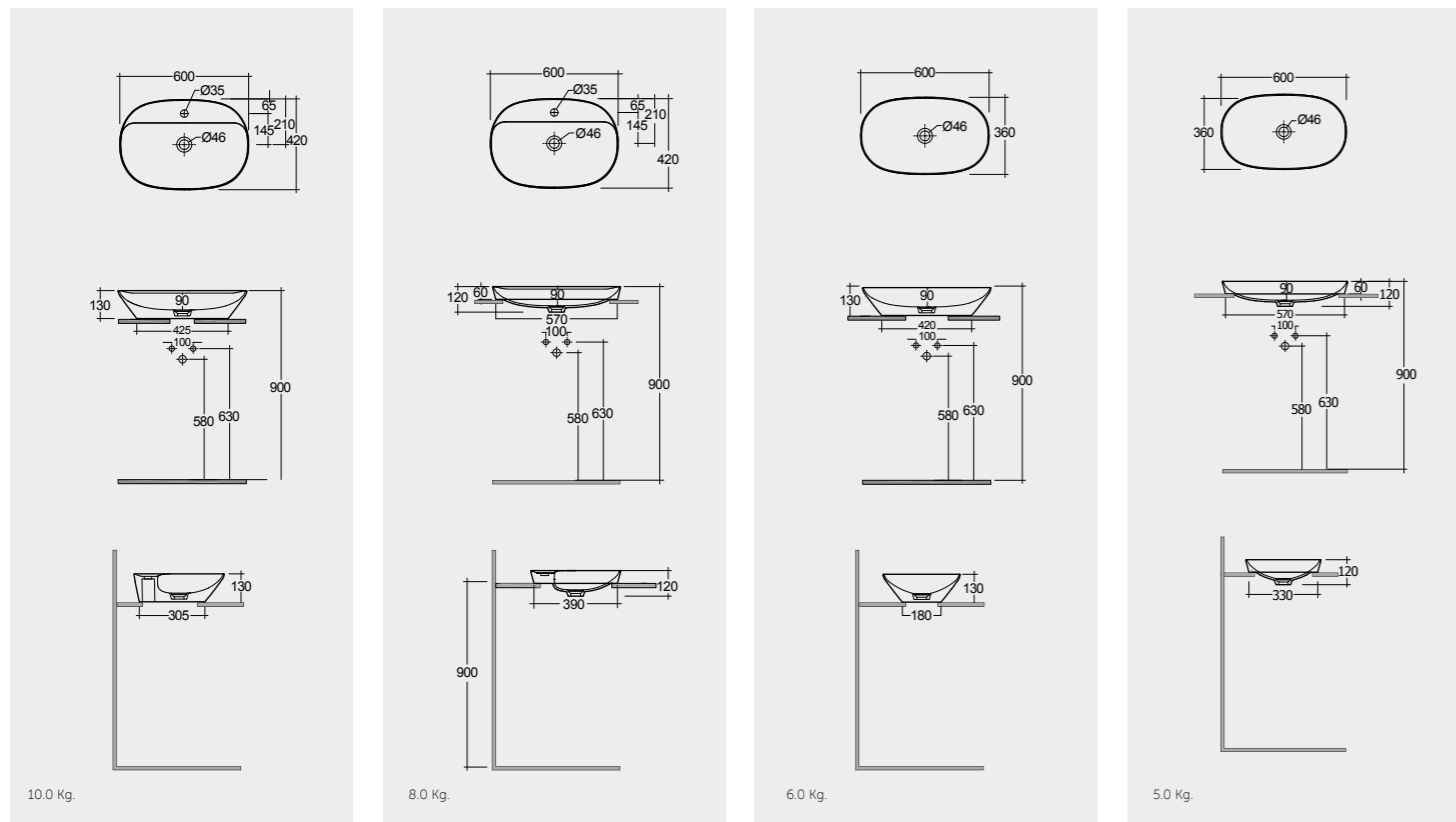
60X42 CM  
VARCT36001AWHA

60X42 CM  
VARDI36001AWHA

60X36 CM  
VARCT36000AWHA

60X36 CM  
VARDI36000AWHA

Measurements | Misure | Dimensions | Medidas | Abmessungen | Размеры



Note | Nota | Remarque | Notas | Hinweis | Примечание

All dimensions in mm tolerance  $\pm 5\%$  for below 200mm and  $\pm 3\%$  for above 200mm | Tutte le dimensioni hanno una tolleranza di  $\pm 5\%$  mm al di sotto dei 200mm e di  $\pm 3\%$  mm al di sopra dei 200mm | Toutes les dimensions en mm tolérance  $\pm 5\%$  pour moins de 200mm et  $\pm 3\%$  pour plus de 200mm | Todas las medidas en mm con tolerancia de 5% para menos de 200mm y 3% para más de 200mm | Alle Abmessungen in mm, Toleranz  $\pm 5\%$  für unter 200mm, und  $\pm 3\%$  für über 200mm | Все размеры указаны в мм, погрешность  $\pm 5\%$  ниже 200 мм и  $\pm 3\%$  выше 200 мм

Models | Modelli | Modèles | Modelos | Modelle | Модели



60X36 CM  
VARUC36000AWHA

FREE-FLOW  
CHROME : DUO002444

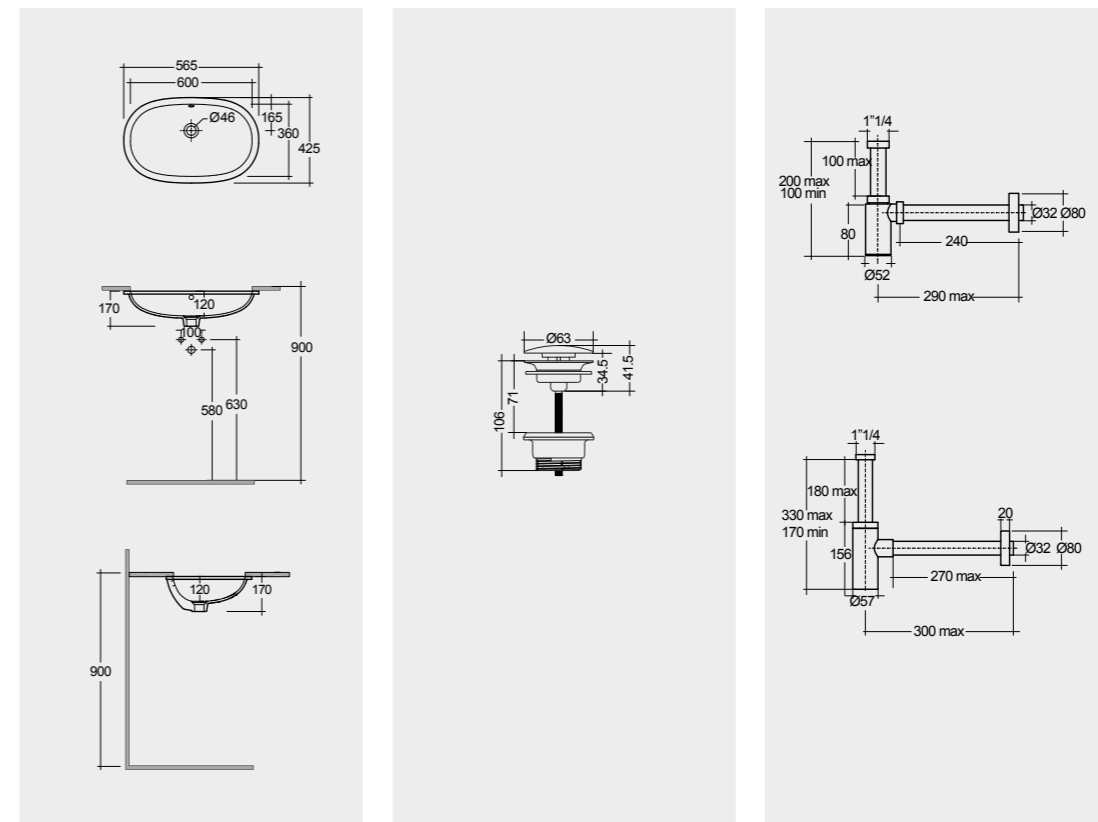
CLICK-CLACK  
CHROME : DUO000444

FOR WASH BASIN  
ABS CHROME : BTRWBABS002

FOR WASH BASIN  
INOX CHROME : BTRWBSST001

With Overflow

Measurements | Misure | Dimensions | Medidas | Abmessungen | Размеры



# RAK-VARIANT / SQUARED

Models | Modelli | Modèles | Modelos | Modelle | Модели



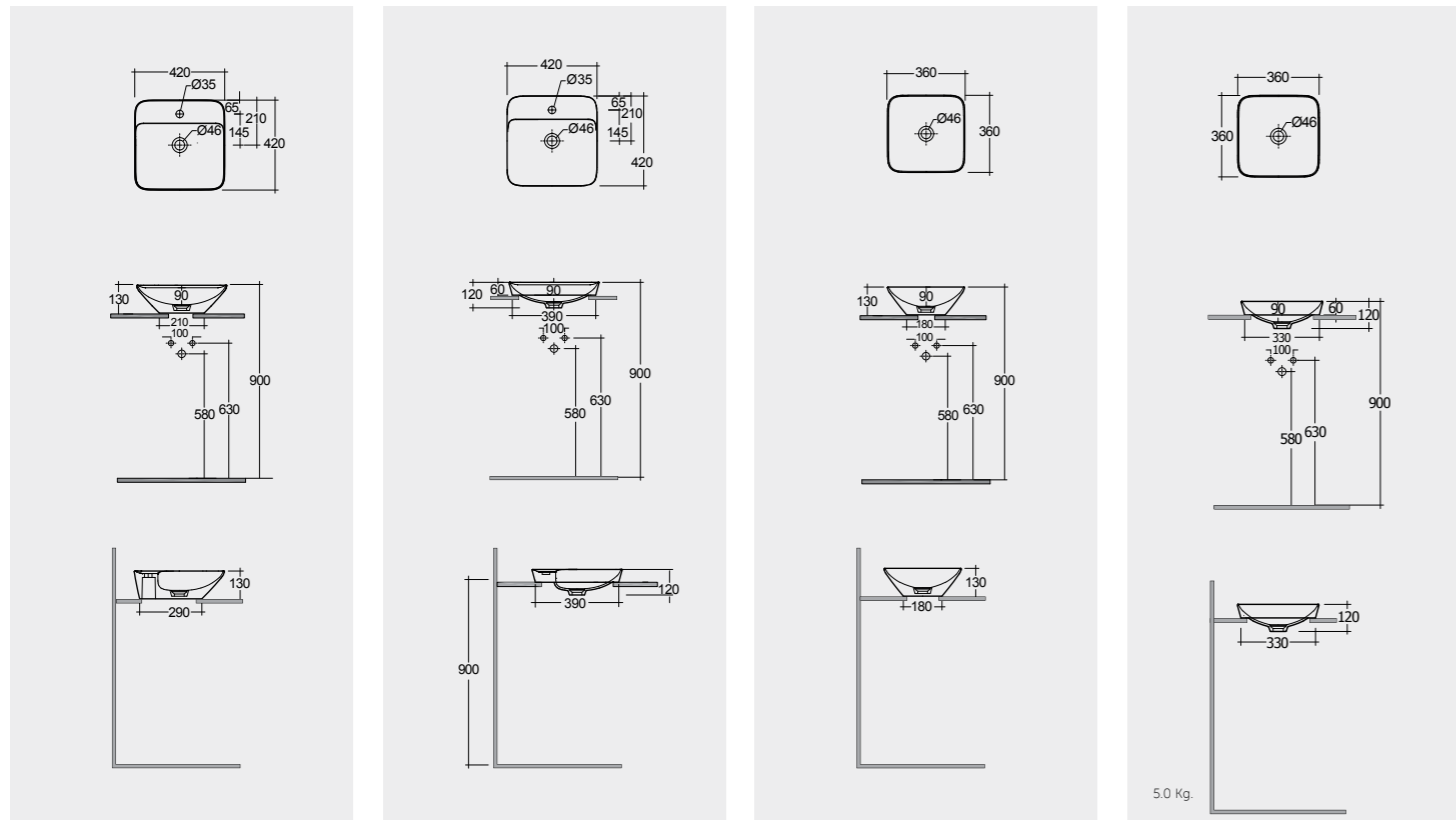
42X42 CM  
VARCT44201AWHA

42X42 CM  
VARDI44201AWHA

36X36 CM  
VARCT43600AWHA

36X36 CM  
VARDI43600AWHA

Measurements | Misure | Dimensions | Medidas | Abmessungen | Размеры



Note | Nota | Remarque | Notas | Hinweis | Примечание

All dimensions in mm tolerance  $\pm 5\%$  for below 200mm and  $\pm 3\%$  for above 200mm | Tutte le dimensioni hanno una tolleranza di  $\pm 5\%$  mm al di sotto dei 200mm e di  $\pm 3\%$  mm al di sopra dei 200mm | Toutes les dimensions en mm tolérance  $\pm 5\%$  pour moins de 200mm et  $\pm 3\%$  pour plus de 200mm | Todas las medidas en mm con tolerancia de 5% para menos de 200mm y 3% para más de 200mm | Alle Abmessungen in mm, Toleranz  $\pm 5\%$  für unter 200mm, und  $\pm 3\%$  für über 200mm | Все размеры указаны в мм, погрешность  $\pm 5\%$  ниже 200 мм и  $\pm 3\%$  выше 200 мм

Models | Modelli | Modèles | Modelos | Modelle | Модели



36X36 CM  
VARUC43600AWHA

FREE-FLOW  
CHROME : DUO002444

CLICK-CLACK  
CHROME : DUO000444

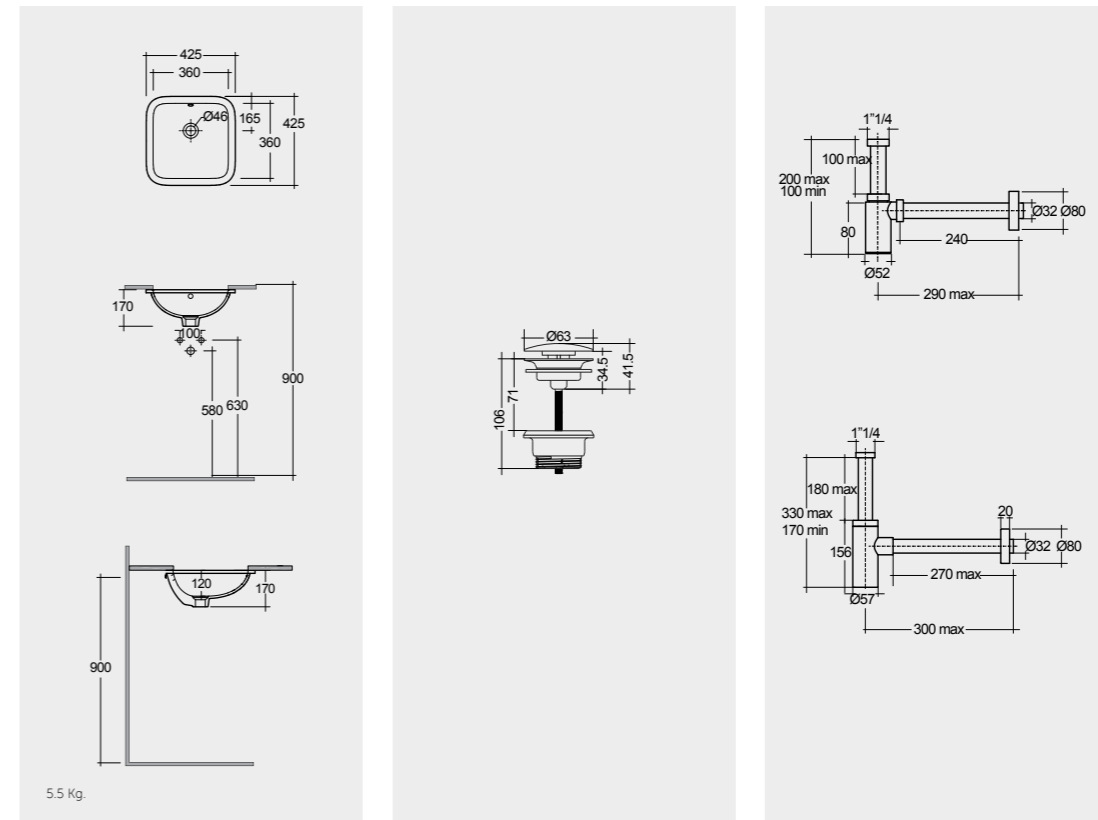
FOR WASH BASIN  
ABS CHROME : BTRWBABS002

FOR WASH BASIN  
INOX CHROME : BTRWBSST001

With Overflow

Inspectionable

Measurements | Misure | Dimensions | Medidas | Abmessungen | Размеры



5.5 Kg.

# RAK-VARIANT / RECTANGLE

Models | Modelli | Modèles | Modelos | Modelle | Модели



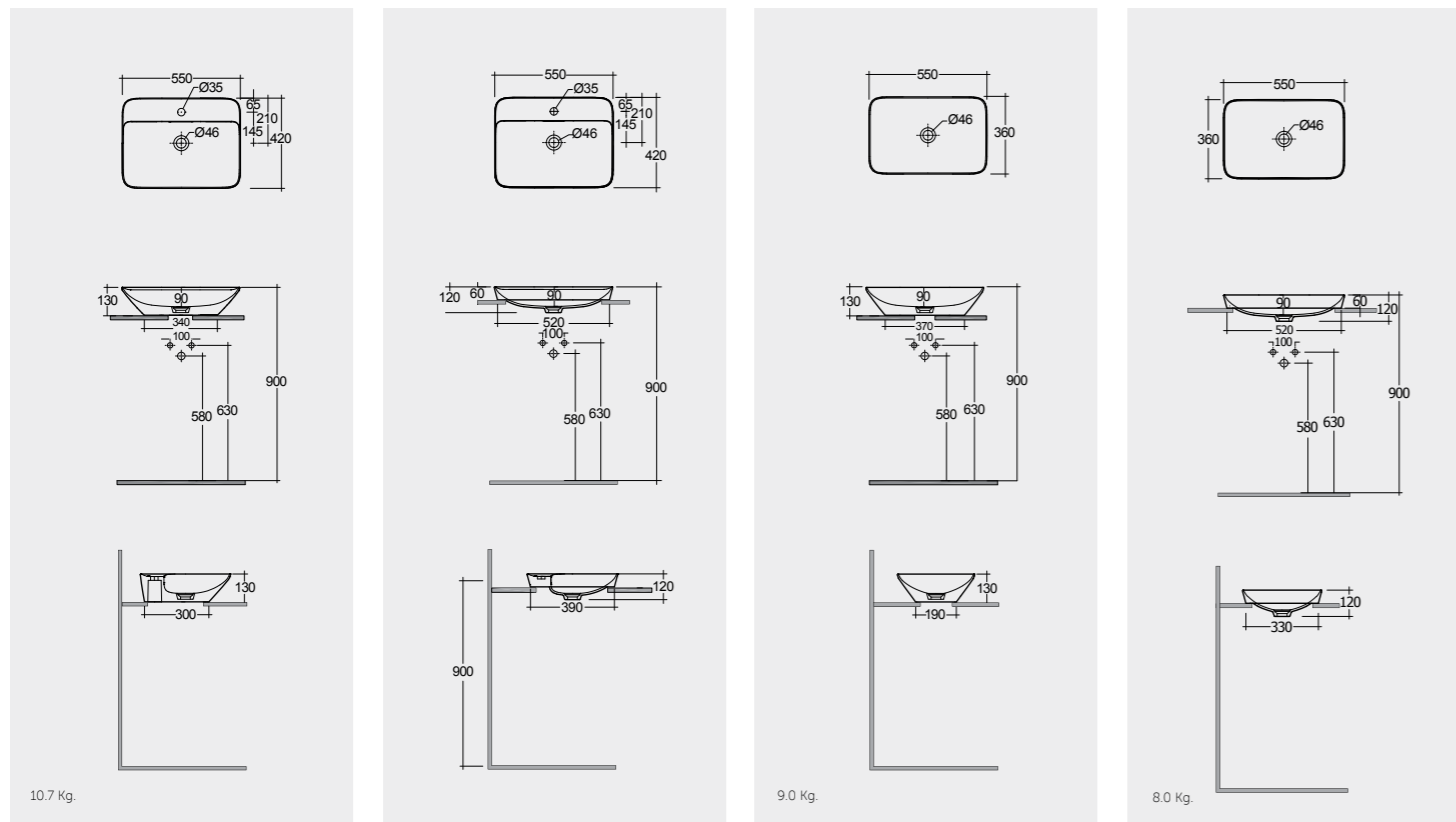
55X42 CM  
VARCT55501AWHA

55X42 CM  
VARDI55501AWHA

55X36 CM  
VARCT55500AWHA

55X36 CM  
VARDI55500AWHA

Measurements | Misure | Dimensions | Medidas | Abmessungen | Размеры



Note | Nota | Remarque | Notas | Hinweis | Примечание

All dimensions in mm tolerance  $\pm 5\%$  for below 200mm and  $\pm 3\%$  for above 200mm | Tutte le dimensioni hanno una tolleranza di  $\pm 5\%$  mm al di sotto dei 200mm e di  $\pm 3\%$  mm al di sopra dei 200mm | Toutes les dimensions en mm tolérance  $\pm 5\%$  pour moins de 200mm et  $\pm 3\%$  pour plus de 200mm | Todas las medidas en mm con tolerancia de 5% para menos de 200mm y 3% para más de 200mm | Alle Abmessungen in mm, Toleranz  $\pm 5\%$  für unter 200mm, und  $\pm 3\%$  für über 200mm | Все размеры указаны в мм, погрешность  $\pm 5\%$  ниже 200 мм и  $\pm 3\%$  выше 200 мм

Models | Modelli | Modèles | Modelos | Modelle | Модели



55X36 CM  
VARUC55500AWHA

FREE-FLOW  
CHROME : DUO002444

CLICK-CLACK  
CHROME : DUO000444

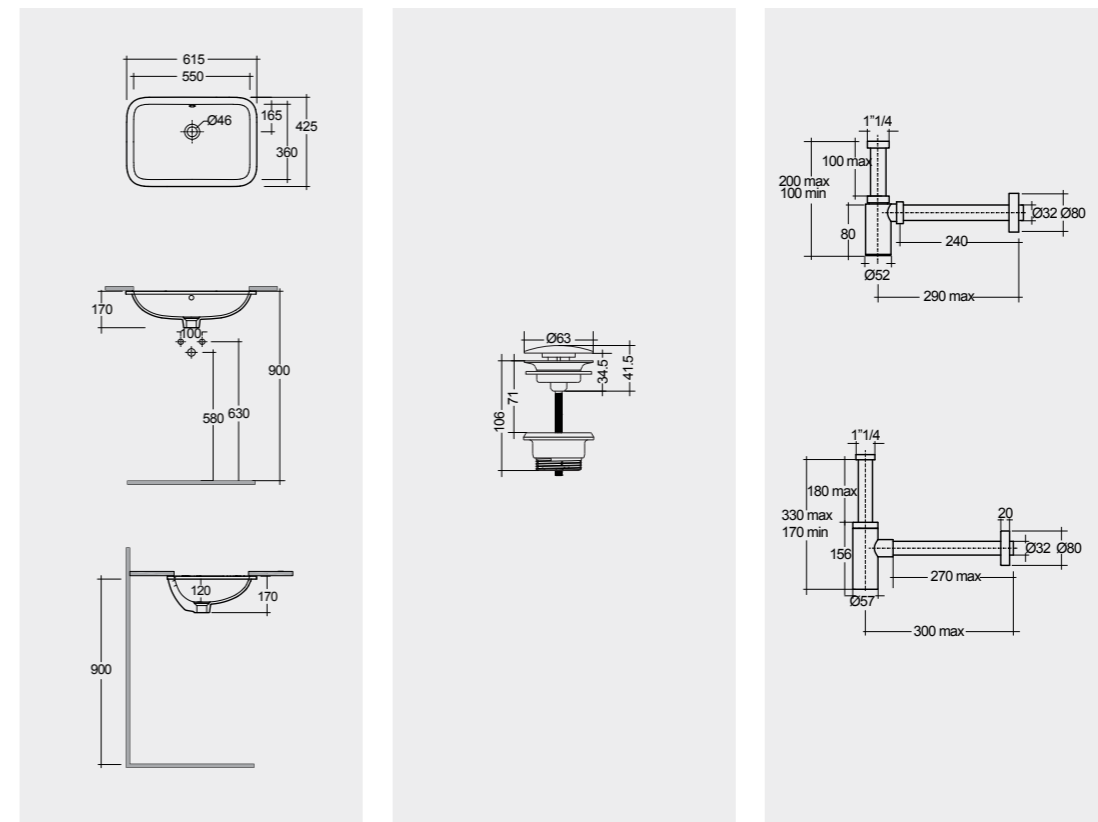
FOR WASH BASIN  
ABS CHROME : BTRWBABS002

FOR WASH BASIN  
INOX CHROME : BTRWBSST001

With Overflow

Inspectionable

Measurements | Misure | Dimensions | Medidas | Abmessungen | Размеры







RAK CERAMICS  
P.O. Box 4714, Ras Al Khaimah,  
United Arab Emirates (U.A.E.)  
Tel.: +971 7 2467000  
Fax: +971 7 2445270  
Email : info@rakceramics.com

---

**RAKCERAMICS.COM**

---

**RAK**  
CERAMICS