

# RAK-ECOFIX



**RAK**  
CERAMICS



## ICONS

## TECHNICAL INFORMATION

Informazioni Tecniche  
Informations Techniques  
Información Técnica  
Technische Informationen  
Техническая информация

### APPLICATION

Applicazione | Application | Aplicación | Anwendung | Способ Применения

### DETAILS

Dettagli | Détails | Detalles | Details | Характеристики



**BACK TO WALL WC**  
WC a filo muro  
WC posé au sol  
WC al ras de la pared  
Rückwandmontage WC  
Приставной унитаз



**WALL HUNG WC**  
WC sospeso  
WC contre le mur  
WC suspendido  
Wandhängendes WC  
Подвесной унитаз



**BACK TO WALL BIDET**  
Bidet a filo muro  
Bidet contre le mur  
Bidet al ras de la pared  
Rückwandmontage Bidet  
Приставное биде



**WALL HUNG BIDET**  
Bidet sospeso  
Bidet suspendu au mur  
Bidet suspendido  
Wandhängendes Bidet  
Подвесное биде



**URINAL**  
Orinatoio  
Urinoirs  
Urinario  
Urinal  
Писсуар



**12 CM THICKNESS**  
Spessore 12 cm  
Épaisseur 12 cm  
8 cm de espesor  
8 cm Dicke  
Толщина: 12 cm



**8 CM THICKNESS**  
Spessore 8 cm  
Épaisseur 8 cm  
8 cm de espesor  
8 cm Dicke  
Толщина: 8 cm



**82 CM HEIGHT**  
Altezza 82 cm  
Hauteur 82 cm  
82 cm Höhe  
Высота: 82 cm



**PUSH PLATES**  
Placche di comando  
Plaques-poussoirs  
Placas de mando  
Spültasten  
НАЖИМНЫЕ ПЛАСТИНЫ



**WATER SUPPLY**  
Allaccio Idrico  
Arrivée d'eau  
Suministro ed agua  
Wasserzulauf  
Подача воды



**FIXATIONS INCLUDED**  
Fissaggi inclusi  
Fixations inclus  
FIJACIONES INCLUIDAS  
Befestigungen enthalten  
Крепления в комплекте



**WALL ANCHORING INCLUDED**  
Ancoraggio a parete incluso  
Anclage mural inclus  
Wall anchoring included  
Enthaltene Wandverankerung  
Настенное крепление в комплекте



**6L DUAL FLUSHING**  
Doppio scarico 6L  
Double drain 6L  
Descarga doble 6L  
Descarga doble 6L  
двойным сливом на 6 л



**COMPATIBLE WITH 4.5L DUAL**  
Compatible con doppio scarico 4.5l  
Compatible avec le système de double chasse à 4.5 litres  
Kompatibel mit dem Spülregulierungssystem mit 4.5 Liter  
Совместим с двойным сливом на 4,5 л



**3L DUAL FLUSHING**  
Doppio scarico 3L  
Double drain 3L  
Descarga doble 3L  
Descarga doble 3l  
двойным сливом на 3 л



**MOTION SENSOR**  
Sensore di movimento  
Capteur de mouvement  
Sensor De Movimiento  
Bewegungssensor  
Датчик движения



**4x AA Battery**  
Batteria 4x AA  
Batterie 4x AA  
4 pilas AA  
4x AA Batterie  
4 батарейки AA

All ceramic cistern codes refer to bottom inlet version; all washbasin codes refer to one tap hole version, unless differently specified.

Tutti i codici per le cisterne si riferiscono alla versione con carico dal basso; tutti i codici dei lavabi si riferiscono alla versione con un foro, se non diversamente specificato  
l'entrée de l'eau de tous les réservoirs pour nos wc monobloc ets positionnée dans la partie inférieure; tous nos lavabos sont prévus avec un seul trou pour les robinets (sauf specification différente)  
Alle Zulaufe für den Spülkasten befinden sic him unteren Bereichs des WCs; Alle Kodes der Waschbecken beziehen sich auf die Version mit einem Loch, falls nicht anders angegeben.  
Если иное не указано, все коды для керамического бачка относятся к варианту с впускным отверстием снизу; все коды для раковины относятся к варианту с одним отверстием для крана.

# RAK-ECOFIX

## LIMITLESS TECHNOLOGY FOR LIMITLESS IMAGINATION

RAK-Ecofix Flushing systems by RAK Ceramics are the ideal solution for all types of hydro-sanitary systems. Invisible built-in flushing systems combine functionality and aesthetics, saving space in every bathroom. The new and elegant push plates integrate perfectly with any style and design of dual flush systems to reduce water consumption.

All systems perfectly integrate with all of RAK Ceramics Wall Hung & BTW WCS and bidets and fit perfectly into any home environment or contract specification.

Technology, innovation and water saving features make RAK-Ecofix the perfect choice for your bathroom, whatever you have imagined.



I sistemi di risciacquo RAK-Ecofix by RAK Ceramics sono la soluzione ideale per tutte le tipologie di impianto idrosanitario. Le invisibili cassette di risciacquo da incasso uniscono funzionalità ed estetica, con un notevole risparmio di spazio in ogni tipo di bagno. Le nuove ed eleganti placche di comando si integrano perfettamente con qualunque stile e design ed i sistemi dual flush riducono il consumo di acqua. Tutti i sistemi sono perfettamente integrati con la ampia gamma di sanitari sospesi o a filo muro RAK Ceramics e si adattano alla perfezione ad ogni ambiente domestico o alle esigenze dei grandi progetti. Tecnologia, innovazione e attenzione al risparmio idrico fanno di RAK-Ecofix la scelta ideale per il tuo bagno, in qualunque modo tu lo abbia immaginato.



Les systèmes de chasse d'eau RAK-Ecofix de RAK Ceramics offrent la solution idéale pour tout type d'objets hydro-sanitaires. Les invisibles réservoirs de chasse d'eau encastrés unissent la fonctionnalité et l'esthétique avec une économie d'espace considérable dans tout type de salle de bains. Les plaques-poussoirs s'intègrent à merveille dans tout style et tout design, et les systèmes de chasse d'eau de cabinet duals réduisent la consommation d'eau. Tous les systèmes se relient parfaitement avec le grand choix d'objets sanitaires posés ou suspendus, et s'adaptent à merveille à toute situation constructive ainsi qu'aux exigences de grands projets. La technologie, l'innovation et l'attention pour l'économie d'eau font de RAK-Ecofix le choix idéal pour votre salle de bains, telle que vous vous l'imaginez.



Los sistemas de lavado RAK-Ecofix de RAK Ceramics son la solución ideal para todo tipo de sistemas hidrosanitarios. Los sistemas de descarga de agua invisibles combinan funcionalidad y estética, ahorrando espacio en cada baño. Las nuevas y elegantes placas de descarga se integran perfectamente con cualquier estilo y diseño de sistemas de doble descarga para reducir el consumo de agua. Todos los sistemas se integran perfectamente con todos los WCS y bidés de RAK Ceramics Wall Hung & BTW y encajan perfectamente en cualquier entorno doméstico o especificación de contrato. La tecnología, la innovación y las características de ahorro de agua hacen de RAK-Ecofix la elección perfecta para su baño, sea lo que sea que haya imaginado.



Die Spülssysteme RAK-Ecofix von RAK Ceramics sind die ideale Lösung für alle Arten hydrosanitärer Anlagen. Die unsichtbaren eingebauten Spülkästen vereinen Funktionalität und Ästhetik mit einer beträchtlichen Raumersparnis in jeder Art von Bad. Die Spültasten integrieren sich hervorragend in jeden Stil und in jedes Design, und die dualen Klosettpülsysteme reduzieren den Wasserverbrauch. Alle Systeme verbinden sich perfekt mit der breiten Auswahl an stehenden oder hängenden sanitären Gegenständen, und passen sich hervorragend jeder häuslichen Umgebung sowie den Anforderungen großer Projekte an. Technologie, Innovation und das Interesse an einer Wasserersparnis machen RAK-Ecofix zur idealen Wahl für Ihr Bad, wie Sie es sich auch immer vorstellen.

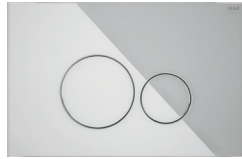


Системы инсталляции RAK-Ecofix компании RAK Ceramics — это идеальное решение для всех типов водных санитарных систем. Незаметные встраиваемые системы инсталляции сочетают функциональность и эстетичность, не занимая много места в ванной комнате. Новые элегантные кнопки смыва совместимы с любыми системами двойного смыва (например, 3/6 л), позволяя снизить расход воды. Все системы совместимы с любыми подвесными и пристенными унитазами и биде RAK Ceramics, превосходно вписываются в любое пространство. Передовые технологии, инновации и пониженный расход воды делают RAK-Ecofix идеальным выбором для вашей ванной комнаты, какой бы она ни была.

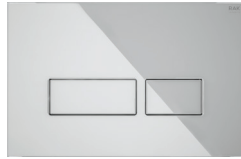




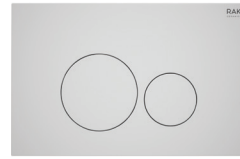




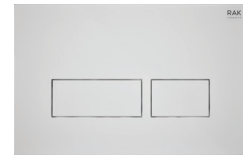
**FSRAKPPL009**  
ABS + GLASS White



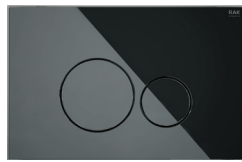
**FSRAKPPL011**  
ABS + GLASS White



**FSRAKPPL003500**  
ABS Matt White



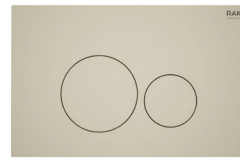
**FSRAKPPL006500**  
ABS Matt White



**FSRAKPPL010**  
ABS + GLASS Black



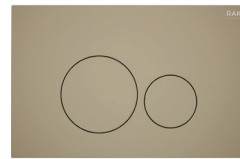
**FSRAKPPL012**  
ABS + GLASS Black



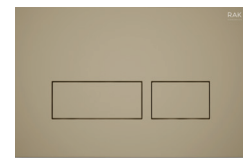
**FSRAKPPL003505**  
ABS Matt Greige



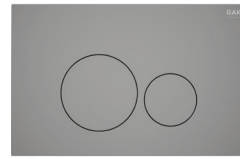
**FSRAKPPL006505**  
ABS Matt Greige



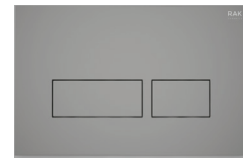
**FSRAKPPL003514**  
ABS Matt Cappuccino



**FSRAKPPL006514**  
ABS Matt Cappuccino



**FSRAKPPL003503**  
ABS Matt Grey



**FSRAKPPL006503**  
ABS Matt Grey



**FSRAKPPL003504**  
ABS Matt Black



**FSRAKPPL006504**  
ABS Matt Black





**FSRAKPPL004**  
ABS Chrome



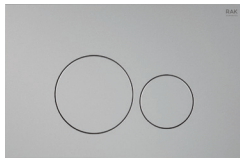
**FSRAKPPL007**  
ABS Chrome



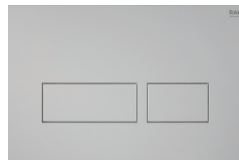
**FS04RAKCPB8C**  
ABS Chrome-Matt  
chrome -Chrome



**FSRAKPPL002**  
ABS Chrome-Matt  
chrome -Chrome



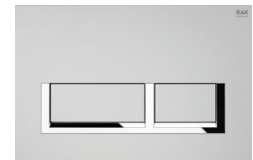
**FSRAKPPL005**  
ABS Matt chrome



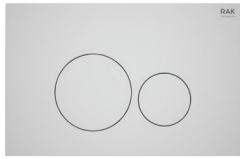
**FSRAKPPL008**  
ABS Matt chrome



**FSRAKPPL001**  
ABS Matt chrome-  
Chrome -Matt chrome



**FS04RAKCPM8C**  
ABS Matt chrome-  
Chrome -Matt chrome



**FSRAKPPL003500**  
ABS White



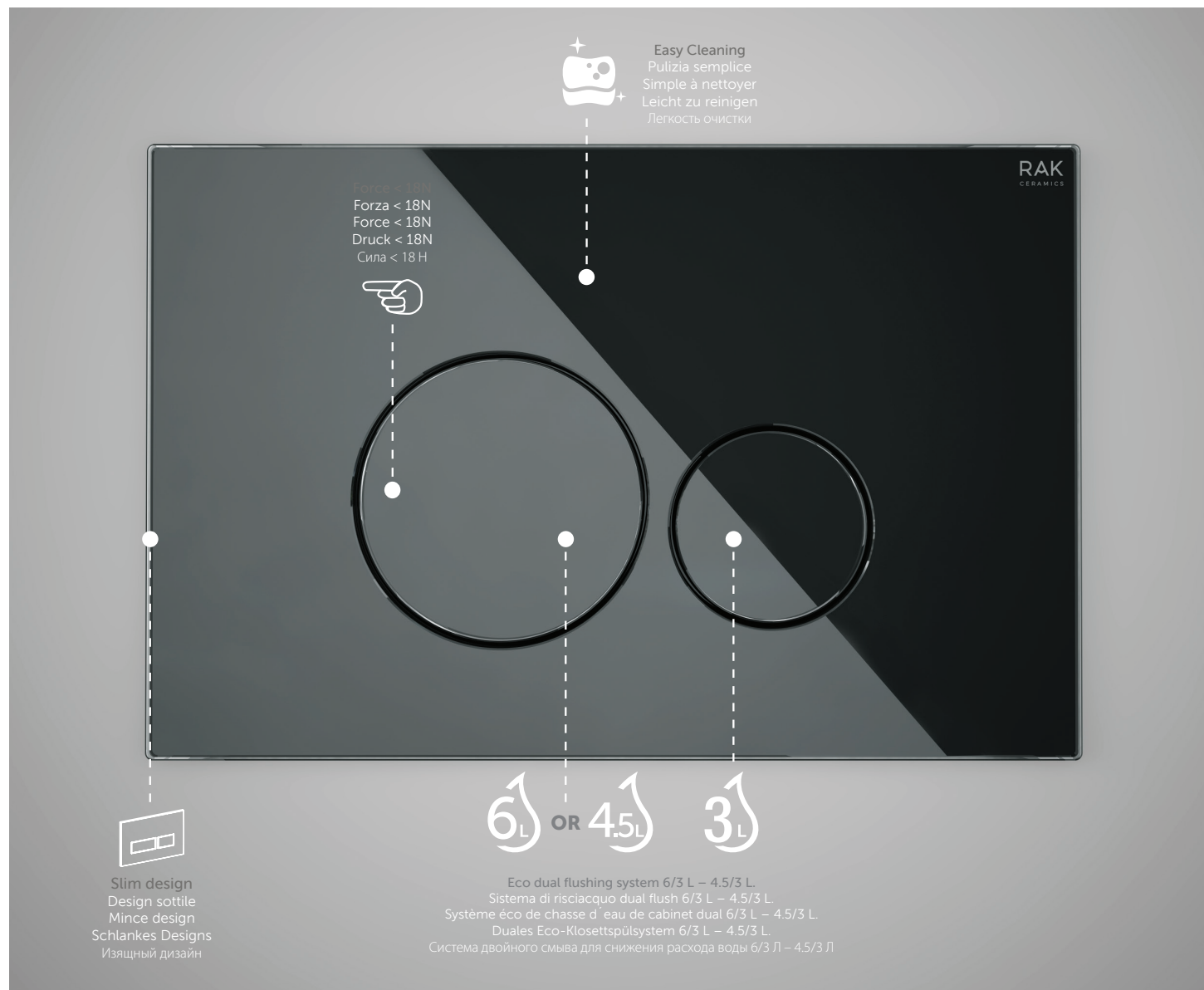
**FSRAKPPL006500**  
ABS White



**FS04RAKWHRO8C**  
ABS White-Chrome-White



**FS04RAKWHRE8C**  
ABS White-Chrome-White



RAK-Ecofix flush plates take design a step forward and are now available in a new white and black glass finish.

Una nuova evoluzione, in termini di design, per le placche di comando RAK-Ecofix, ora disponibili nell'elegante finitura in vetro bianco o nero

Une nouvelle évolution, en termes de design, pour les panneaux de commande RAK-Ecofix, désormais disponibles en finition élégante de verre blanc ou noir

Las placas de descarga RAK-Ecofix dan un paso adelante con su diseño y ahora están disponibles en un nuevo acabado de cristal blanco y negro.

Eine neue Entwicklung, im Sinne des Designs, für die Bedienungstasten RAK-Ecofix, nun auch verfügbar mit der eleganten Oberfläche im weißen oder schwarzen Glas

Новое поколение кнопок смыва RAK-Ecofix в обновленном дизайне теперь доступно в элегантном белом и чёрном стекле.





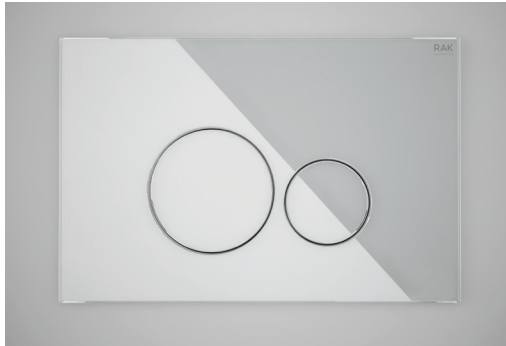


RAK-ECOFIX

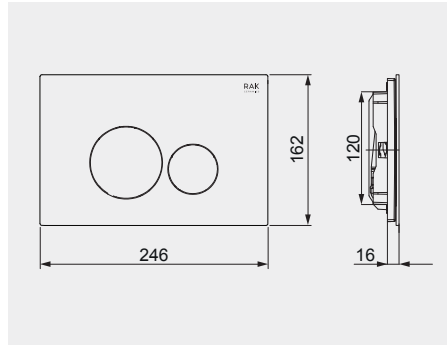
## GLASS PUSH PLATES





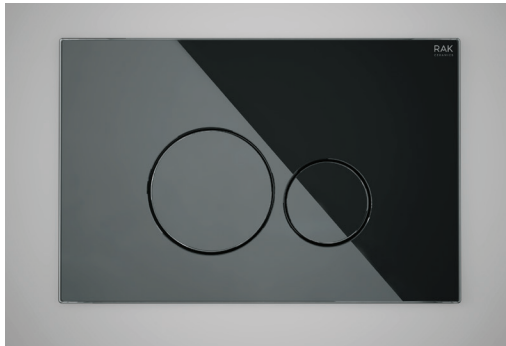


**ROUND**  
Rotondo | Rond | Redondo | Rund | Круглая

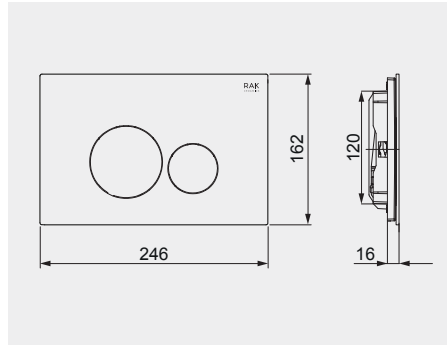


**White**  
Bianca  
Blanc  
Blanco  
Weiß  
Белый

**FSRAKPPL009**

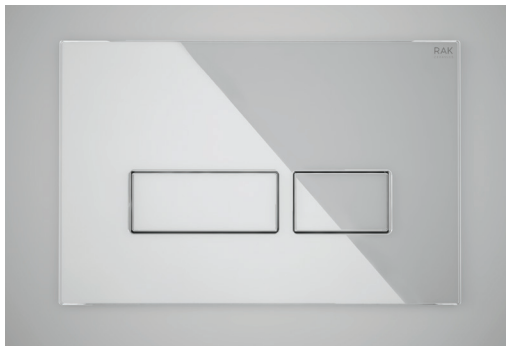


**ROUND**  
Rotondo | Rond | Redondo | Rund | Круглая

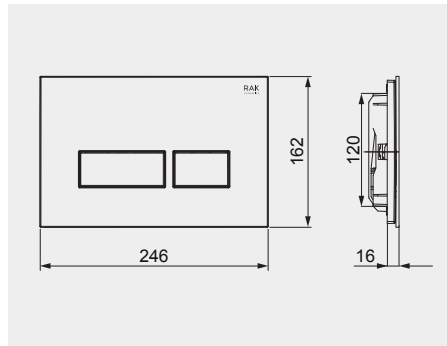


**Black**  
Nero  
Noir  
Negro  
Schwarz  
черный

**FSRAKPPL010**

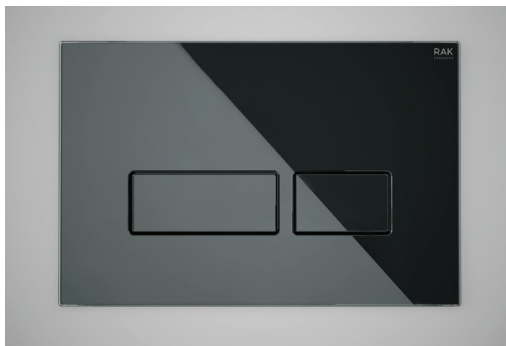


**RECTANGULAR**  
Rettangolo | Rectangulaire | Rectangular | Rechteckig | Прямоугольная

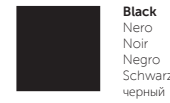
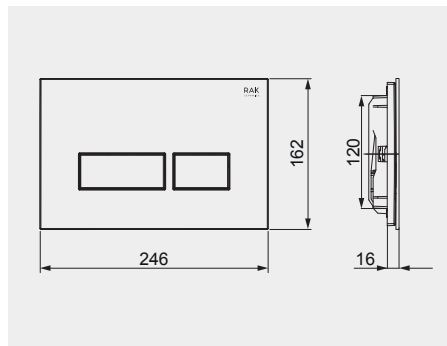


**White**  
Bianca  
Blanc  
Blanco  
Weiß  
Белый

**FSRAKPPL011**



**RECTANGULAR**  
Rettangolo | Rectangulaire | Rectangular | Rechteckig | Прямоугольная



**Black**  
Nero  
Noir  
Negro  
Schwarz  
черный

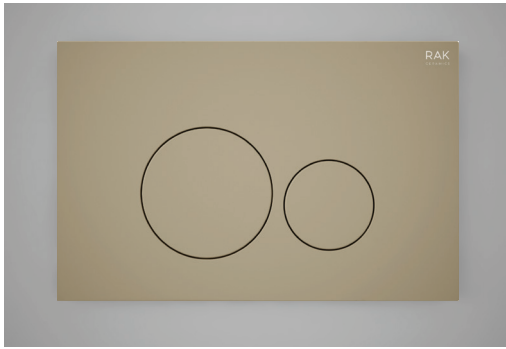
**FSRAKPPL012**

RAK-ECOFIX

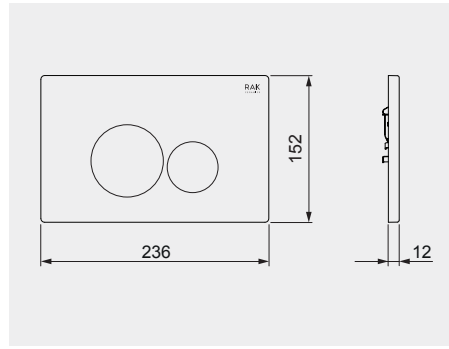
## PUSH PLATES



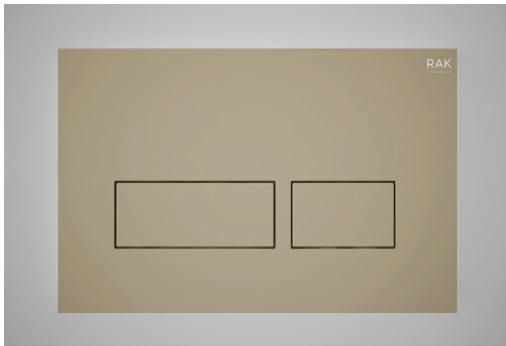




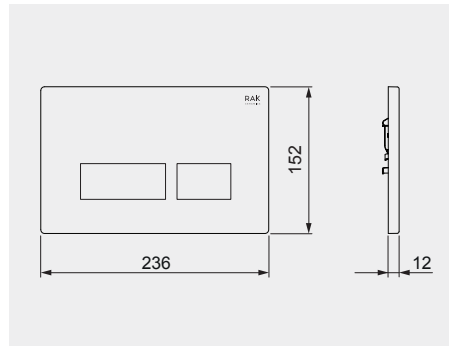
**ROUND**  
 Rotondo | Rond | Redondo | Rund | Круглая



- FSRAKPPL003500
- FSRAKPPL003505
- FSRAKPPL003514
- FSRAKPPL003503
- FSRAKPPL003504



**RECTANGULAR**  
 Rettangolo | Rectangulaire | Rectangular | Rechteckig | Прямоугольная



- FSRAKPPL006500
- FSRAKPPL006505
- FSRAKPPL006514
- FSRAKPPL006503
- FSRAKPPL006504

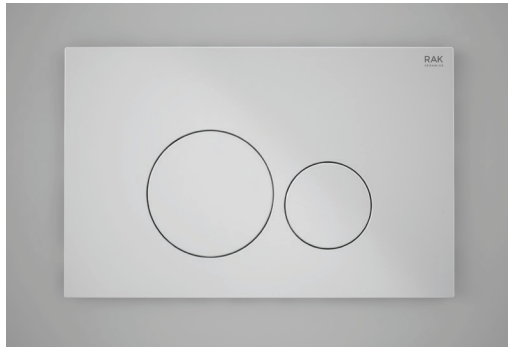


RAK-ECOFIX

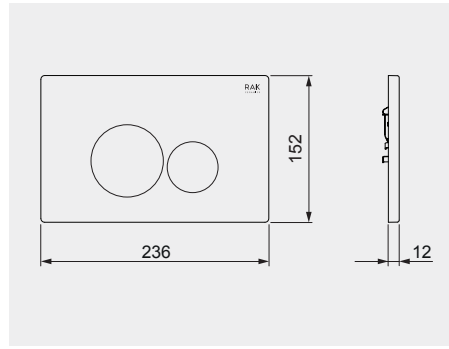
## PUSH PLATES







**ROUND**  
Rotondo | Rond | Redondo | Rund | Круглая



**White**  
Bianca  
Blanc  
Blanco  
Weiß  
Белый

**FSRAKPPL003**



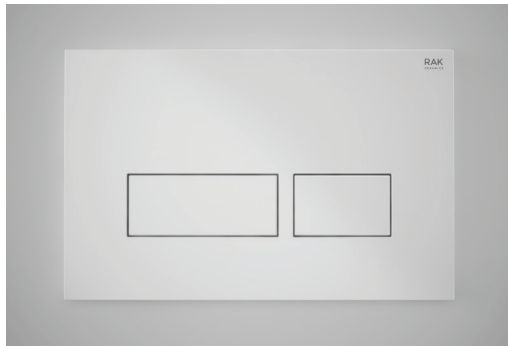
**Chrome**  
Cromo  
Chrome  
Cromo  
Chrom  
Хром

**FSRAKPPL004**

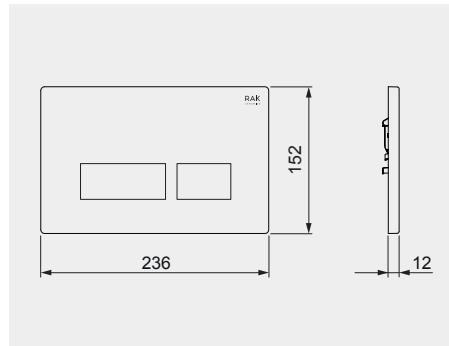


**Matt Chrome**  
Cromo Opaco  
Mat Chrome  
Cromo Mate  
Matt Verchromt  
Матовый хром

**FSRAKPPL005**



**RECTANGULAR**  
 Rettangolo | Rectangulaire | Rectangular | Rechteckig |  
 Прямоугольная



**White**  
Bianca  
Blanc  
Blanco  
Weiß  
Белый

**FSRAKPPL006**



**Chrome**  
Cromo  
Chrome  
Cromo  
Chrom  
Хром

**FSRAKPPL007**

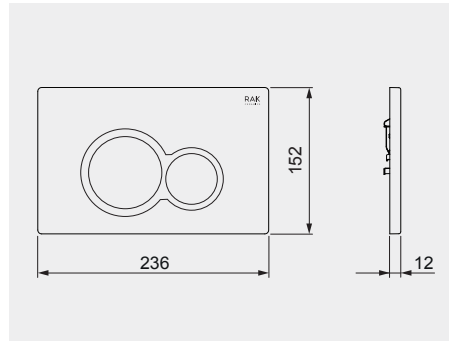


**Matt Chrome**  
Cromo Opaco  
Mat Chrome  
Cromo Mate  
Matt Verchromt  
Матовый хром

**FSRAKPPL008**



**ROUND**  
Rotondo | Rond | Redondo | Rund | Круглая



**White**  
Bianca  
Blanc  
Blanco  
Weiß  
Белый

**FS04RAKWHRO8C**



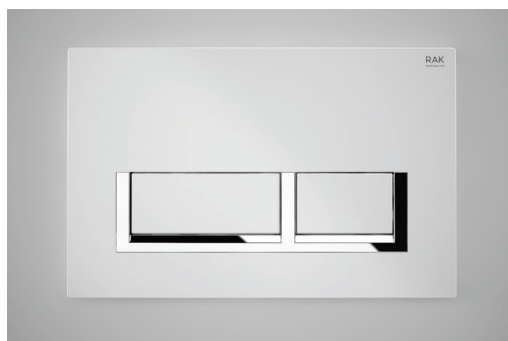
**Chrome**  
Cromo  
Chrome  
Cromo  
Chrom  
Хром

**FS04RAKCPB8C**

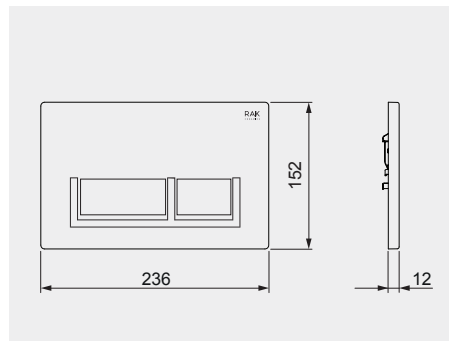


**Matt Chrome**  
Cromo Opaco  
Mat Chrome  
Cromo Mate  
Matt Verchromt  
Матовый хром

**FSRAKPPL001**



**RECTANGULAR**  
 Rettangolo | Rectangulaire | Rectangular | Rechteckig |  
 Прямоугольная



**White**  
Bianca  
Blanc  
Blanco  
Weiß  
Белый

**FS04RAKWHRE8C**



**Chrome**  
Cromo  
Chrome  
Cromo  
Chrom  
Хром

**FSRAKPPL002**



**Matt Chrome**  
Cromo Opaco  
Mat Chrome  
Cromo Mate  
Matt Verchromt  
Матовый хром

**FS04RAKCPM8C**

RAK-ECOFIX

## CONCEALED CISTERNS





Available in a wide range of dimensions and suitable for any construction situation  
 Connecting to the water grid is simple and fast, without the need for tools or connection accessories.  
 Equipped with top silent fill valve. Easy tool free maintenance at any time through a service opening .

Disponibile in un'ampia gamma di dimensioni e adattabile ad ogni tipo di costruzione. Il collegamento all'impianto idrico e' semplice e veloce, senza alcun bisogno di strumenti o accessori. Dotato di valvola di riempimento silenziosa. Facile da ispezionare in caso di manutenzione grazie ad una apertura di servizio.

Disponible en un grand choix de tailles, et approprié à toute situation constructive. Se connecte facilement et rapidement au système de canalisation, sans outils ou éléments de connexion. Doté d'une valve à remplir très silencieuse. Grâce à la niche, toujours accessible pour des travaux de maintenance.

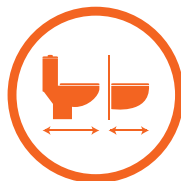
Disponibile en una amplia gama de dimensiones y adecuado para cualquier situación de construcción. La conexión a la red de agua es simple y rápida, sin necesidad de herramientas o accesorios de conexión. Equipado con una válvula de llenado silencioso superior. Fácil mantenimiento sin herramientas en cualquier momento mediante una apertura de servicio.

Verfügbar in einer großen Auswahl an Größen und für jede bauliche Situation geeignet. Einfach und schnell an das Abwassersystem anschließbar, ohne Werkzeuge oder Verbindungsstücke. Mit einem sehr leisen Füllventil ausgestattet. Dank der Aussparung, jederzeit frei zugänglich für Wartungsarbeiten.

Широкий ассортимент размеров - вы всегда сможете подобрать подходящий вариант. Подключение к сети водоснабжения осуществляется просто и быстро, для этого не нужны инструменты или соединительные аксессуары. Наша техника оснащена бесшумным клапаном заполнения. Обслуживание также не вызовет затруднений: для этого не понадобятся инструменты, а доступ к оборудованию всегда можно получить через сервисное отверстие.



**BEAUTIFUL DESIGN**  
 LINEA DI DESIGN  
 DESIGN MERVEILLEUX  
 BONITO DISEÑO  
 WUNDERSCHÖNES DESIGN  
 ВЕЛИКОЛЕПНЫЙ ДИЗАЙН



**OPENING SPACE**  
 MAGGIORE SPAZIO  
 PLUS D'ESPACE  
 ESPACIO DE APERTURA  
 MEHR PLATZ  
 ОРГАНИЗАЦИЯ ПРОСТРАНСТВА



**WITHSTANDING HEAVY LOAD**  
 RESISTENTE AL CARICO PESANTE  
 CHARGEMENT MAXIMAL DE 400 KG  
 SOPORTANDO UNA CARGA PESADA  
 MAXIMALE TRAGLAST 400 KG  
 УСТОЙЧИВОСТЬ К ВЫСОКИМ  
 НАГРУЗКАМ



**EASY TO CLEAN**  
 FACILE DA PULIRE  
 FACILE À NETTOYER  
 FÁCIL DE LIMPIAR  
 EINFACH ZUM REINIGEN  
 ЛЕГКО ЧИСТЯЩАЯСЯ ПОВЕРХНОСТЬ

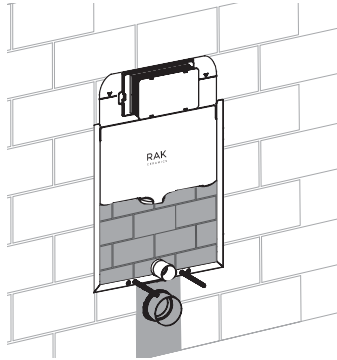


**TOP QUALITY**  
 MASSIMA QUALITÀ  
 QUALITÉ EXCELLENTE  
 CALIDAD SUPERIOR  
 TOPP QUALITÄT  
 ВЫСОЧАЙШЕЕ КАЧЕСТВО



**WATER SAVING**  
 RISPARMIO DI ACQUA  
 ÉCONOMIE D'EAU  
 AHORRO DE AGUA  
 WASSERSPAREND  
 ЭКОНОМИЯ ВОДЫ

## SOLID WALL INSTALLATION

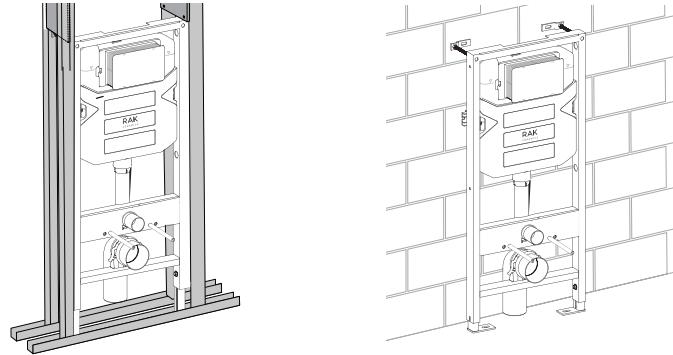


The concealed cistern can be easily fastened in front of or inside a solid wall and then brick lined.

La cassetta nascosta può essere facilmente incassata davanti o dentro a una parete di mattoni e successivamente foderata di mattoni / Le réservoir de chasse d'eau encastré peut être facilement fixé devant ou dans un mur solide, et ensuite crépi / La cisterna oculta se puede empotrar fácilmente en frente o dentro de una pared de ladrillos y posteriormente revestirse nuevamente / Der eingebaute Spülkasten kann ganz einfach vor oder in einer soliden Wand fixiert, und dann verrohrt / Система инсталляции может быть легко закреплена на стене или внутри сплошной стены, а затем оштукатурена.

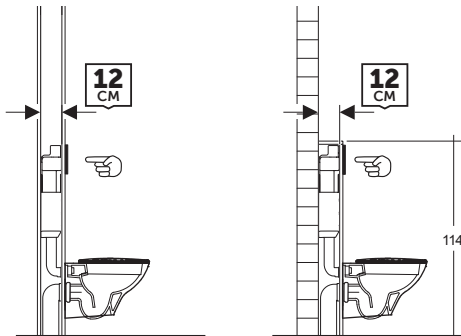
RAK-Ecofix installation elements are suitable for solid constructions and for all drywall construction situations. / Gli elementi RAK-Ecofix sono adatti alle situazioni costruttive in mattoni e a tutte le situazioni costruttive in cartongesso. / Les éléments encastrés de RAK-Ecofix sont appropriés aux constructions solides et à toutes les constructions en placoplâtre. / Los elementos RAK-Ecofix son adecuados para la construcción de ladrillos y para todas las situaciones de construcción con placas de yeso. / Einbauelemente von RAK-Ecofix eignen sich für solide Konstruktionen und für alle Trockenbaukonstruktionen. / Монтажные элементы RAK-Ecofix подходят для капитальных конструкций и любых конструкций из гипсокартона.

## DRYWALL INSTALLATION



With a drywall system it is possible to create complete room-height prewalls or partitions.

E' possibile creare partizioni e pareti a tutta altezza con il sistema di scarico per muri in cartongesso / Avec un système de placoplâtre, il est possible de construire des doublages complets, à hauteur d'étage ou des cloisons / Con un sistema de paneles de yeso es posible crear muros o tabiques completos a la altura de la habitación / Mit einem Trockenwandsystem ist es möglich, komplette raumhohe Vorsatzschalen oder Trennwände zu schaffen / С помощью гипсокартона можно создавать стены на всю высоту помещения или перегородки.

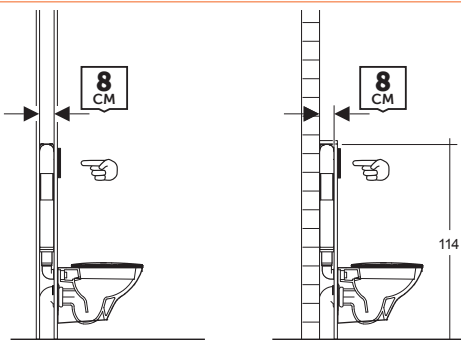


### 12 cm wall-thickness

Pareti da 12 cm / 12 cm d'épaisseur de mur / Paredes de 12 cm de espesor / 12 cm Wanddicke / Толщина стены: 12 см

In the wall or in front of it, with flushing actuation from the front

All'interno del muro o in appoggio, con placca sul fronte.  
 Dans ou devant le mur, avec commande de chasse d'eau de devant.  
 In der Wand oder davor, mit Spülbetätigung von vorne.  
 Dentro de la pared o en apoyo, con placa en la parte frontal.  
 В стене или на ней, с активатором смыва спереди

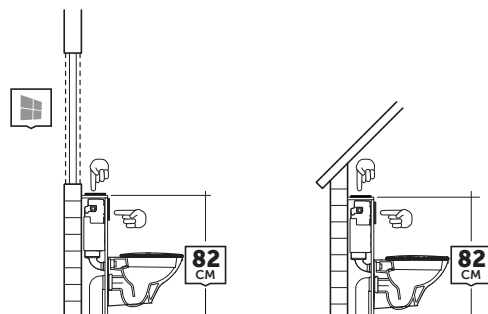


### 8 cm wall-thickness

Pareti da 8 cm / 8 cm d'épaisseur de mur / Pared de 8 cm de espesor / 8 cm Wanddicke / Толщина стены: 8 см

For thin walls or for space-saving installations, with flushing actuation from the front.

Per installazioni speciali salvaspazio o pareti sottili, con placca sul fronte.  
 Pour les murs minces ou les constructions qui économisent l'espace, avec une commande de chasse d'eau de devant.  
 Für dünne Wände oder platzsparende Konstruktionen, mit einer Spülbetätigung von vorne.  
 Para instalaciones especiales que ahorran espacio o paredes delgadas, con placa frontal.  
 Для тонких стен или для компактной установки, с активатором смыва спереди.



### Low-height situations

Altezze ridotte / Locaux bas / alturas reducidas / Niedrige Räumlichkeiten / Низкие помещения

Special element height 82 cm, with top or front flushing actuation.

Elemento speciale da 82cm, con placca frontale o dall'alto.  
 Élément spécial d'une hauteur de 82 cm, avec commande de chasse d'eau de devant ou d'en haut.  
 Spezialelement mit einer Höhe von 82 cm, mit Spülbetätigung von Vorne oder von oben.  
 Elemento especial de 82cm, con placa frontal o superior.  
 Специальный элемент высотой 82 см, с активатором смыва сверху или спереди.





RAK-ECOFIX

# 12 CM THICKNESS

Models | Modelli | Modèles | Modelos | Modelle | Модели



12 CM  FS12RAK12C

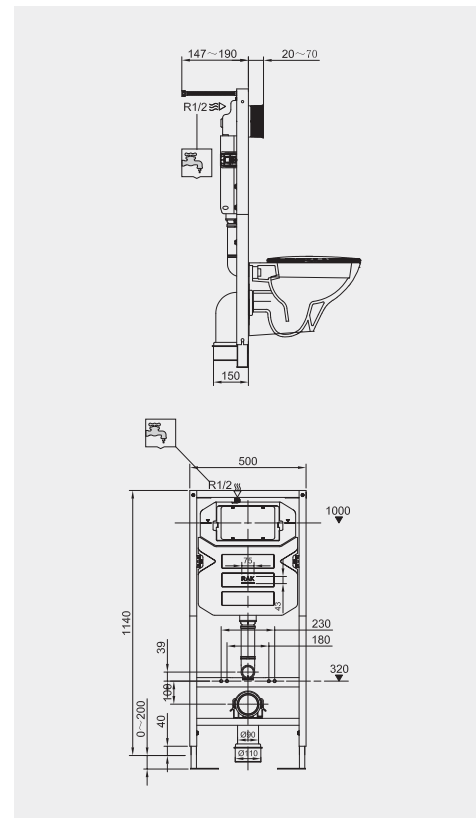
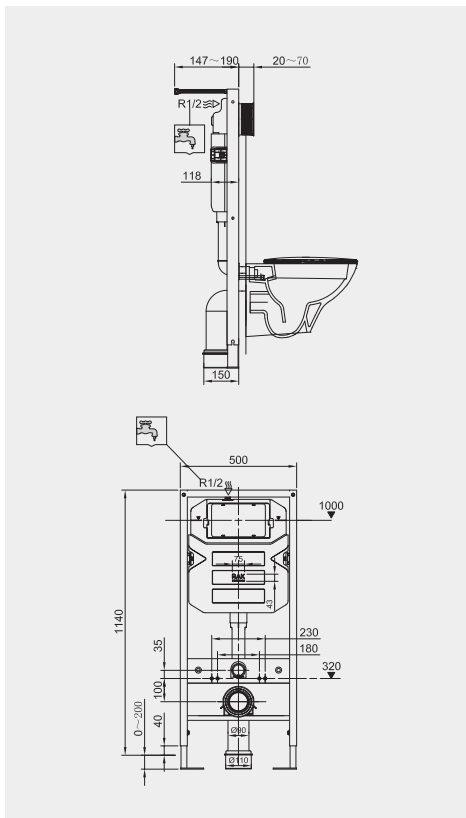
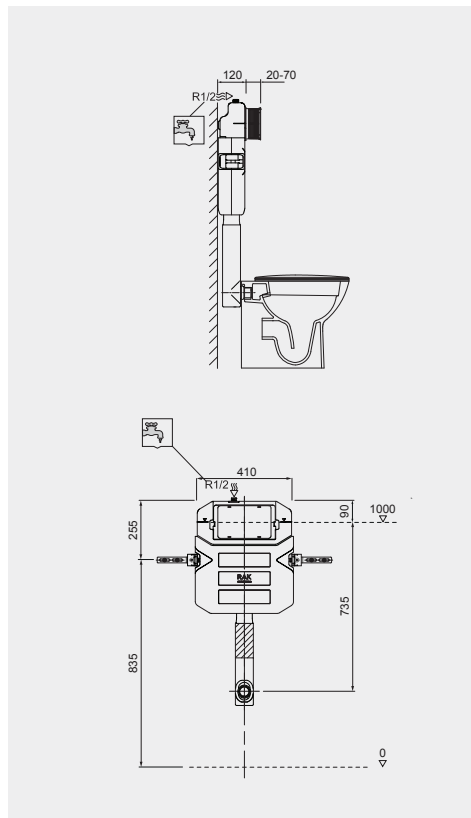


12 CM    FS04RAK12C



12 CM    Split Frame FS04RAK12A

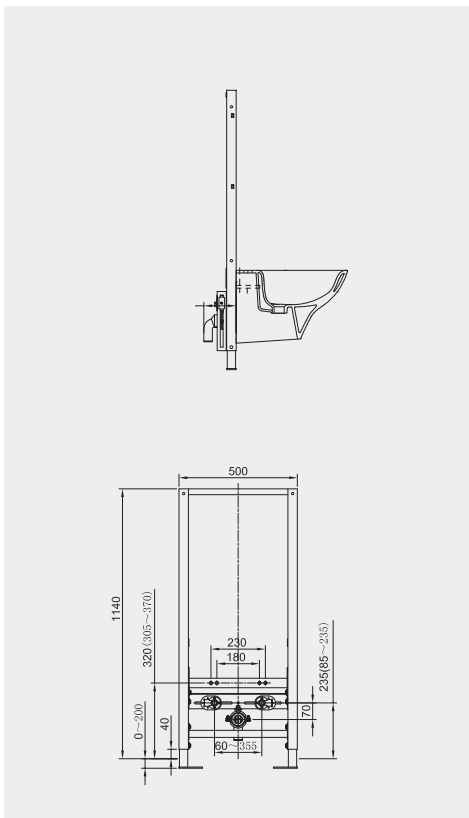
Measurements | Misure | Dimensions | Medidas | Abmessungen | Размеры







12 CM    FS09RAKC1



RAK-ECOFIX

# 8 CM THICKNESS

Models | Modelli | Modèles | Modelos | Modelle | Модели



8 CM  FS12RAK8C

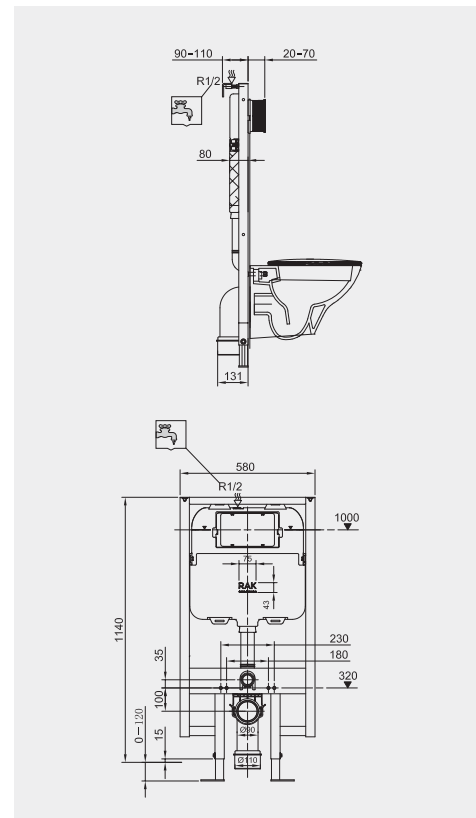
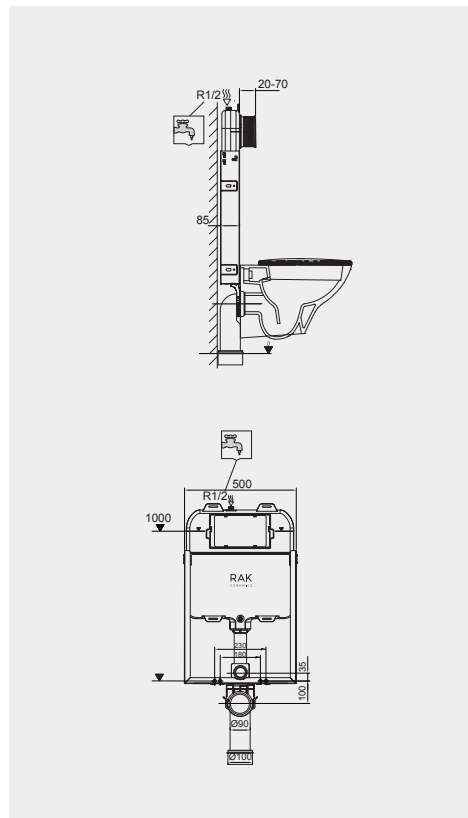
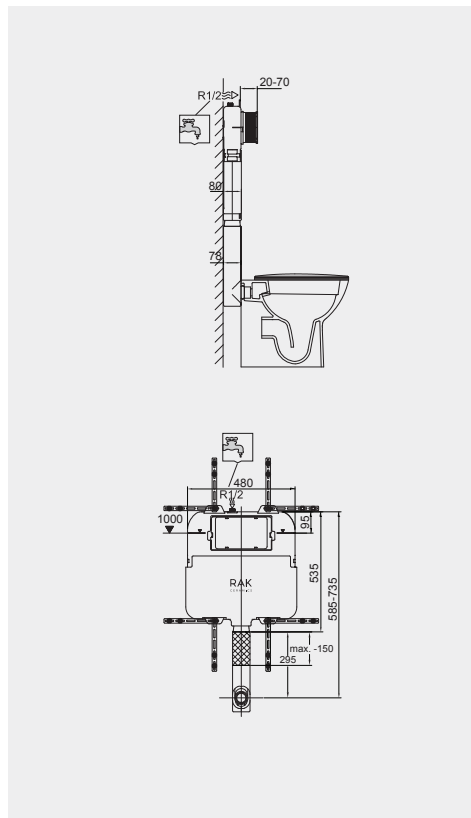


8 CM     FS05RAK8C




8 CM     FS04RAK8C

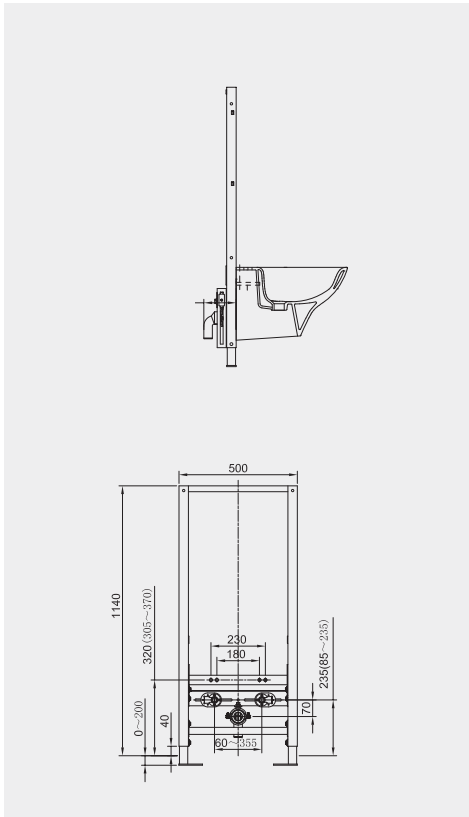
Measurements | Misure | Dimensions | Medidas | Abmessungen | Размеры







8 CM  FS09RAKC1



RAK-ECOFIX

# LOW HEIGHT

Models | Modelli | Modèles | Modelos | Modelle | Модели



82 CM Front & Top Actuation  
FS12RAK82TF

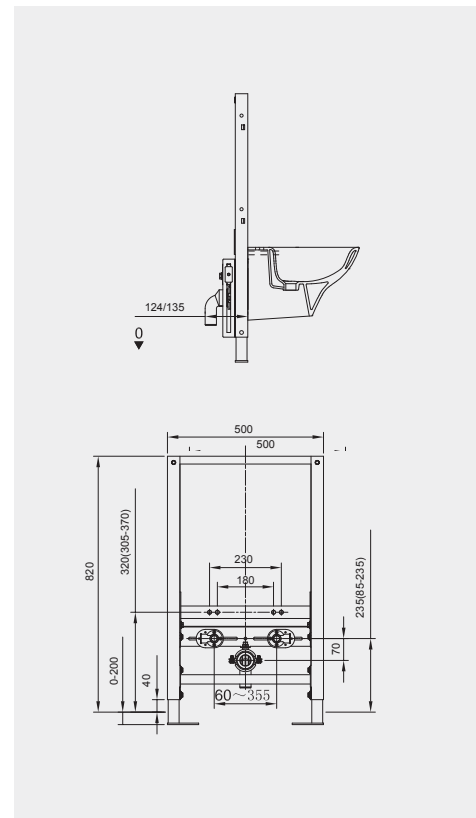
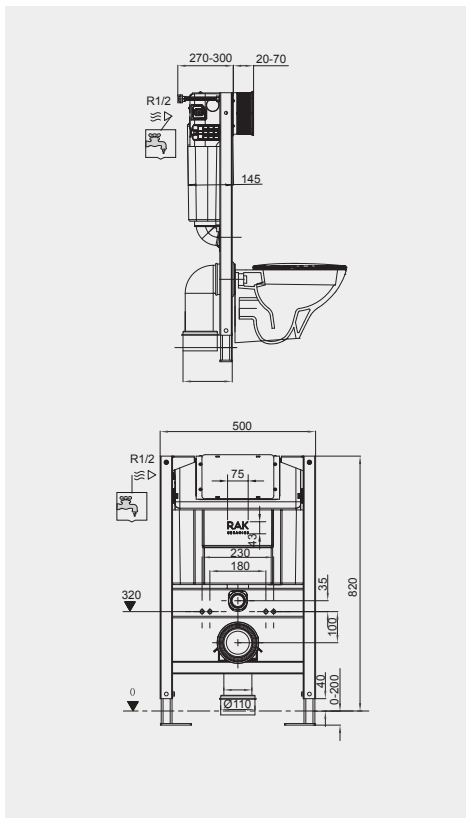
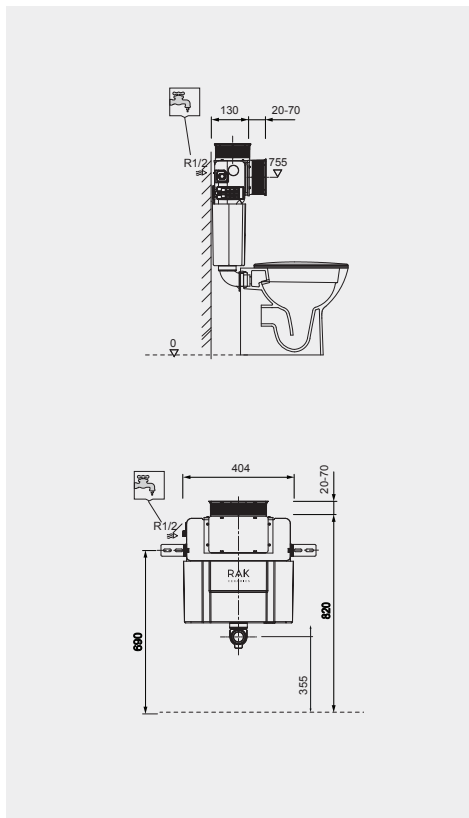


82 CM Front & Top Actuation  
FS04RAK82TF



82 CM FS09RAKC

Measurements | Misure | Dimensions | Medidas | Abmessungen | Размеры











RAK-Ecofix cabinet cisterns are the sanitary modules for WCs with integrated cistern and refined additional functions. The perfect and stylish alternative to the front wall ceramic cistern. Suitable for Floor Standing or Wall Hung cabinet cisterns sanitaryware, RAK-Ecofix provides invisible technology but visible beauty.

Le cassette esterne RAK-Ecofix sono gli speciali moduli per WC con cassetta integrata. L'alternativa perfetta alla classica cassetta in ceramica. Disponibile per sanitari a parete o sospesi. RAK-Ecofix garantisce tecnologia invisibile ma qualità estetica visibile e ideale per ogni ambiente.

Les réservoirs de chasse d'eau de cabinet de RAK-Ecofix, objets sanitaires de toilette, aux réservoirs de chasse d'eau encastrés et avec des fonctions supplémentaires raffinées (??). L'alternative parfaite et stylistique aux réservoirs de chasse d'eau de mur, en céramique. Appropriés à la position posée ou suspendue, les réservoirs de chasse d'eau de RAK-Ecofix pour les objets sanitaires, offrent une technologie invisible qui s'unit à une beauté visible.

Las cisternas de RAK-Ecofix son los módulos sanitarios para inodoros con cisterna integrada y funciones adicionales refinadas. La perfecta y elegante alternativa a la cisterna de cerámica de la pared frontal. Adecuado para cisternas sanitarias de piso o de pared, RAK-Ecofix proporciona una tecnología invisible pero una belleza visible.

Die Klosettspülkästen RAK-Ecofix sanitäre Gegenstände für das WC, mit integrierten Spülkästen und raffinierten Zusatzfunktionen. Die perfekte und stilistische Alternative zu Wandspülkästen aus Keramik. Geeignet für die stehende oder hängende Position, bieten die Spülkästen RAK-Ecofix für sanitäre Gegenstände eine unsichtbare Technologie verbunden mit einer sichtbaren Schönheit.

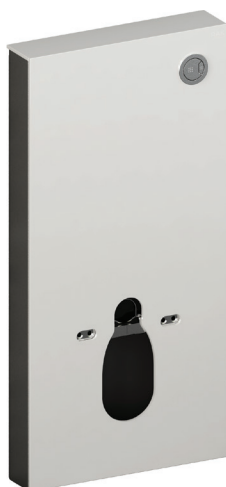
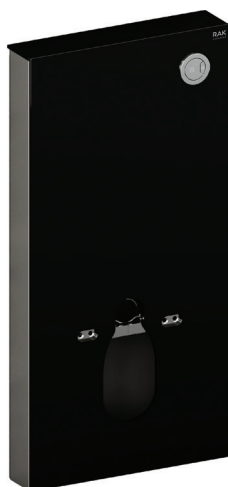
Смывные бачки RAK-Ecofix - это санитарные модули для унитазов со встроенным бачком и проработанными дополнительными функциями. Совершенная и стильная альтернатива традиционным керамическим бачкам. RAK-Ecofix подходит для напольных или настенных унитазов: наша технология невидима, но вы всегда сможете насладиться красотой исполнения!





#### FOR WALL HUNG WC

Per WC sospeso  
Pour WC contre le mur  
Für Wandhängendes WC  
Для подвесных унитазов



**Code: FS04RAKCABBLK**

Flush technology: Dual flush  
Dimensions: 100x48x11 cm

**Code: FS04RAKCABWHT**

Flush technology: Dual flush  
Dimensions: 100x48x11 cm



#### FOR WALL HUNG BIDET

Per bidet sospeso  
Pour bidet suspendu au mur  
Für Wandhängendes Bidet  
Для подвесных биде



**Code: FS04RAKCAB02**

Dimensions: 100x48x11 cm

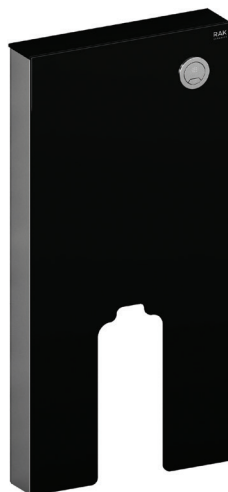
**Code: FS04RAKCAB01**

Dimensions: 100x48x11 cm



#### FOR BACK TO WALL WC

Per WC a filo muro  
Pour WC posé au sol  
Für Rückwandmontage WC  
Для напольных унитазов



**Code: FS12RAKCABBLK**

Flush technology: Dual flush  
Dimensions: 100x48x11 cm

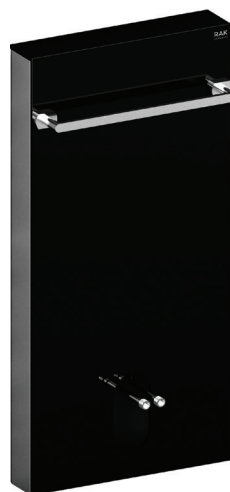
**Code: FS12RAKCABWHT**

Flush technology: Dual flush  
Dimensions: 100x48x11 cm



#### FOR BACK TO WALL BIDET

Per bidet a filo muro  
Pour bidet contre le mur  
Für Rückwandmontage Bidet  
Для напольных биде



**Code: FS12RAKCAB02**

Dimensions: 100x48x11 cm

**Code: FS12RAKCAB01**

Dimensions: 100x48x11 cm

Models | Modelli | Modèles | Modelos | Modelle | Модели



**White**  
Bianca  
Blanc  
Blanco  
Weiß  
Белый

**FS04RAKABWHT**



**Black**  
Nero  
Noir  
Negro  
Schwarz  
черный

**FS04RAKABBLK**



**White**  
Bianca  
Blanc  
Blanco  
Weiß  
Белый

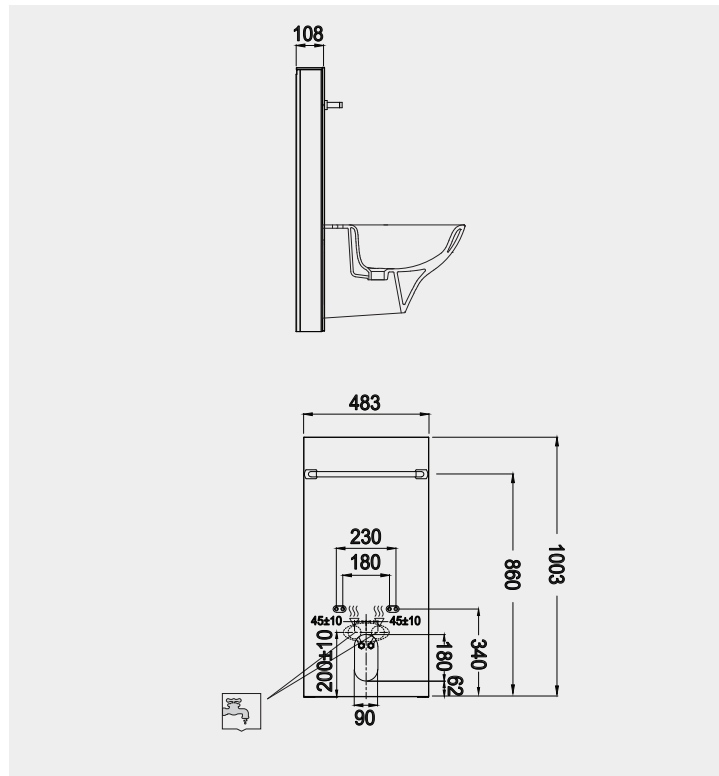
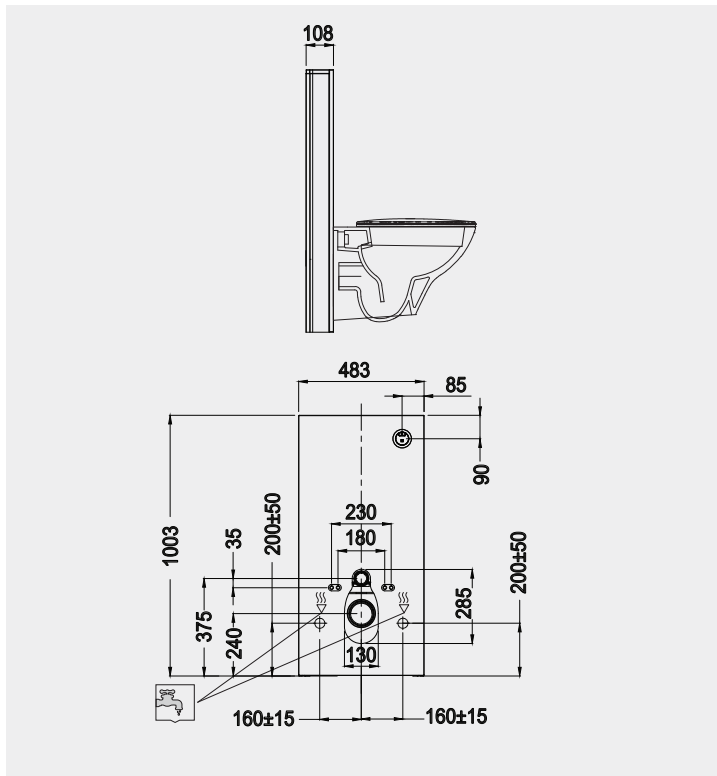
**FS04RAKAB01**



**Black**  
Nero  
Noir  
Negro  
Schwarz  
черный

**FS04RAKAB02**

Measurements | Misure | Dimensions | Medidas | Abmessungen | Размеры







**White** FS12RAKCABWHT

Bianca  
Blanco  
Weiß  
Белый



**Black** FS12RAKCABBLK

Nero  
Noir  
Negro  
Schwarz  
черный



**White** FS12RAKCAB01

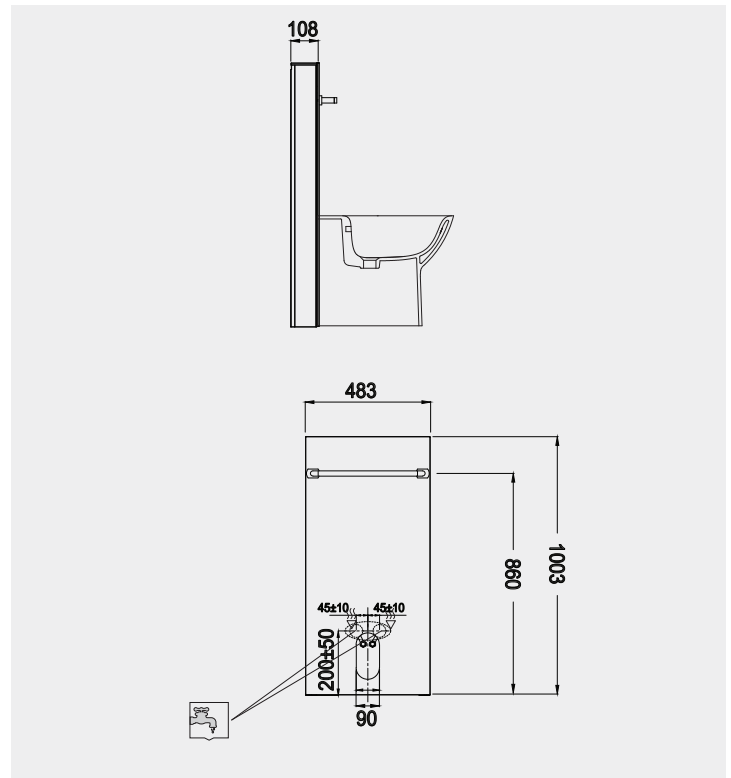
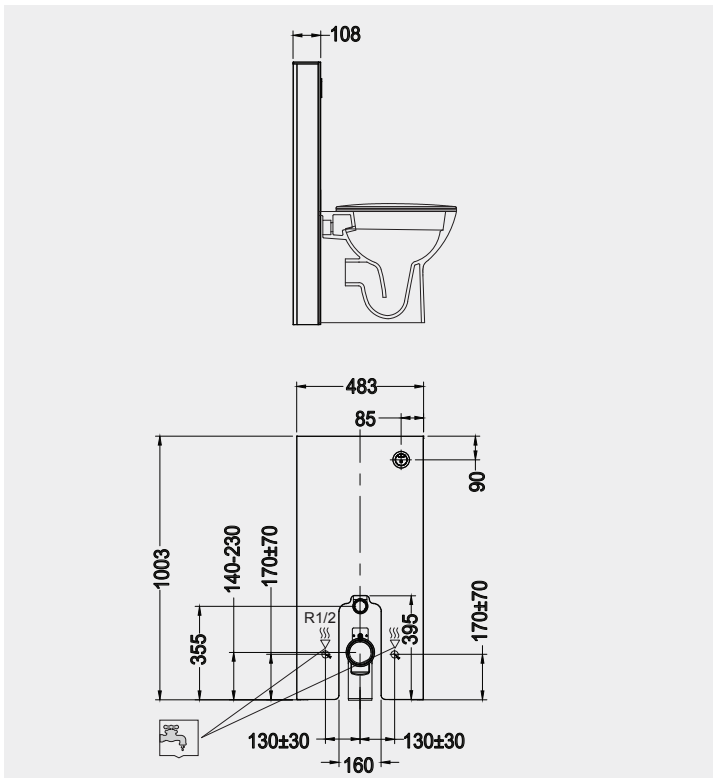
Bianca  
Blanco  
Weiß  
Белый



**Black** FS12RAKCAB02

Nero  
Noir  
Negro  
Schwarz  
черный

Measurements | Misure | Dimensions | Medidas | Abmessungen | Размеры





RAK-Ecofix low height concealed cisterns are designed to fit even the smallest furniture units on the market. The easy to fit cistern can be accessed for maintenance simply through the removable front panel of the furniture unit, or from the top via a removable shelf.

I sistemi di risciacquo ad altezza ridotta RAK-Ecofix sono progettati per essere installati persino nei più piccoli mobili da bagno disponibili sul mercato. La cassetta può essere facilmente ispezionata in caso di manutenzione attraverso il pannello frontale rimovibile o il ripiano superiore.

Les réservoirs de chasse d'eau bas de RAK-Ecofix sont construits pour équiper même les plus petits meubles en vente. Le réservoir de chasse d'eau facile à encastrer, est facilement accessible aux travaux de maintenance, par le panneau de front démontable du meuble, ou d'en haut, par une case démontable.


Las cisternas ocultas de baja altura de RAK-Ecofix están diseñadas para adaptarse incluso a los muebles más pequeños del mercado. Se puede acceder a la cisterna de fácil colocación para el mantenimiento simplemente a través del panel frontal desmontable de la unidad de mobiliario o desde la parte superior a través de un estante extraíble.

Niedrige Einbauspülkästen von RAK-Ecofix sind dafür entworfen, selbst die kleinsten Möbelstücke auf dem Markt auszustatten. Der einfach einzubauende Spülkasten ist für Wartungsarbeiten einfach zugänglich, durch das abnehmbare Frontpaneel des Möbelstücks oder von oben, durch ein abnehmbares Fach.

Низкие системы инсталляции RAK-Ecofix подойдут для установки даже на самую малогабаритную мебель на рынке. Доступ к легко устанавливаемому бачку для технического обслуживания можно получить через съемную переднюю панель мебельного блока или сверху через съемную полку.





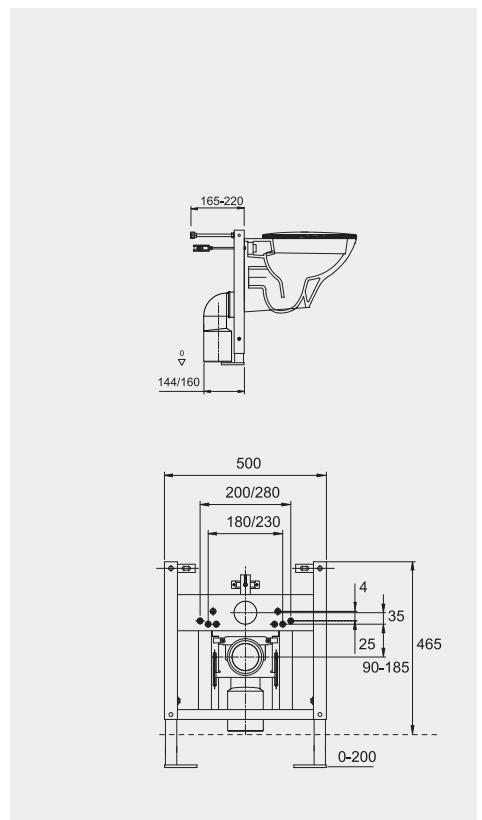
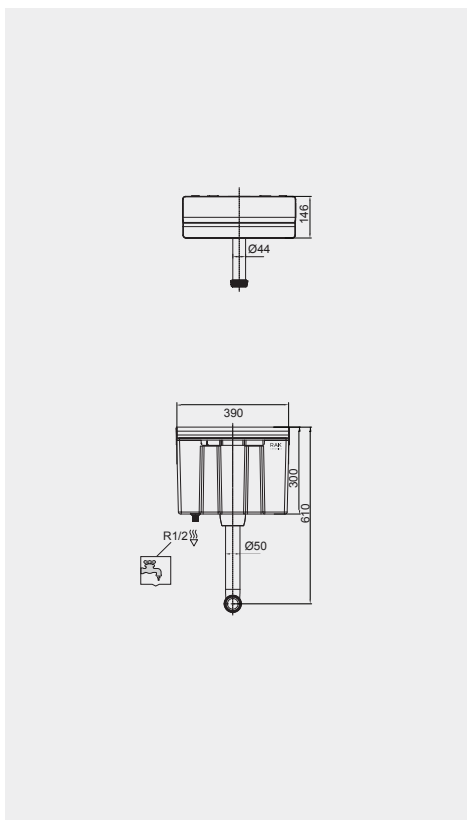
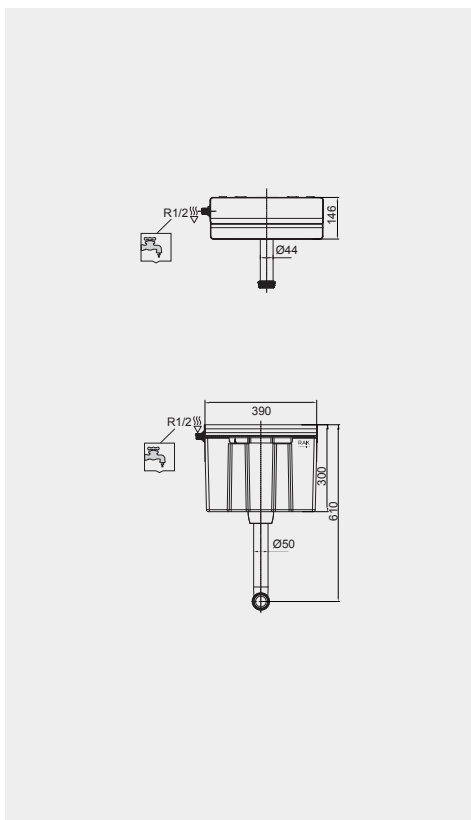
 Lateral Inlet  
FS12SRAKSI



 Bottom Inlet  
FS12SRAKBI



   FS04RAKC





RAK-Ecofix range includes urinal electronic sensor system. The sensor automatically flushes the individual urinal after use, ensuring the highest level of hygiene from the minimum volume of water.

La gamma RAK-Ecofix comprende i sensori di risciacquo elettronici per orinatoi. I sensori consentono il risciacquo automatico dell'orinatoio dopo l'uso, garantendo il massimo livello di igiene ed il minimo consumo d'acqua.

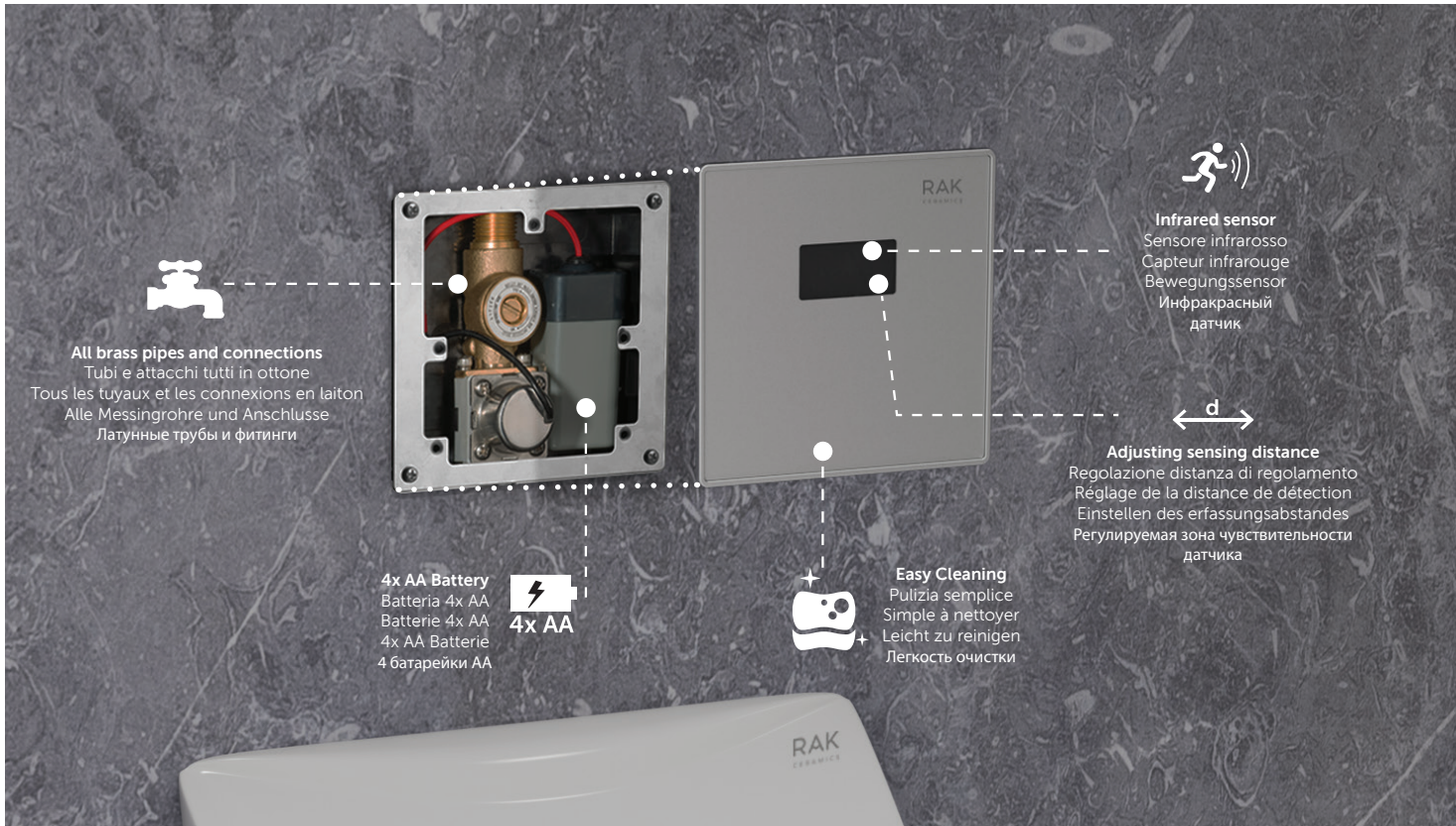
La gamme de RAK-Ecofix comprend également un système de capteurs électronique pour les pissoirs. Le capteur rince le pissoir automatiquement, après l'usage, et garantit ainsi en même temps une hygiène maximale et une consommation d'eau minimale.

La gama RAK-Ecofix incluye un sistema de sensores electrónicos para urinarios. El sensor enjuaga automáticamente el urinario individual después de su uso, asegurando el más alto nivel de higiene con el mínimo volumen de agua.

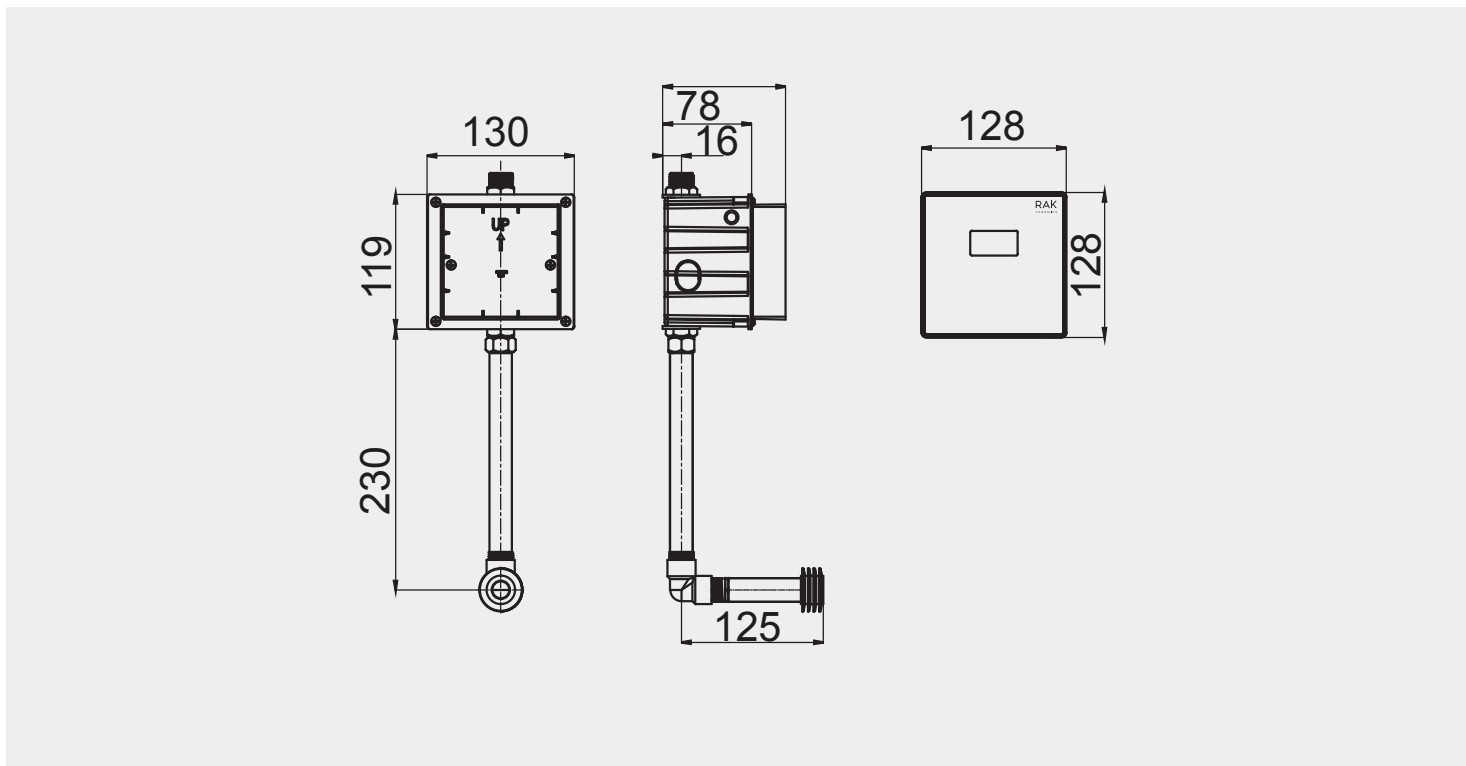
Die Palette von RAK-Ecofix umfasst ebenfalls ein elektronisches Sensorsystem für Pissoirs. Der Sensor spült das Pissoir automatisch nach dem Gebrauch, und gewährleistet somit ein Maximum an Hygiene bei minimalem Wasserverbrauch.

Серия RAK-Ecofix включает в себя электронные датчики писсуаров. Датчик позволяет автоматически осуществлять смыв в писсуаре после каждого использования, обеспечивая максимальный уровень гигиены при минимальном расходе воды.





**FS10RAK**



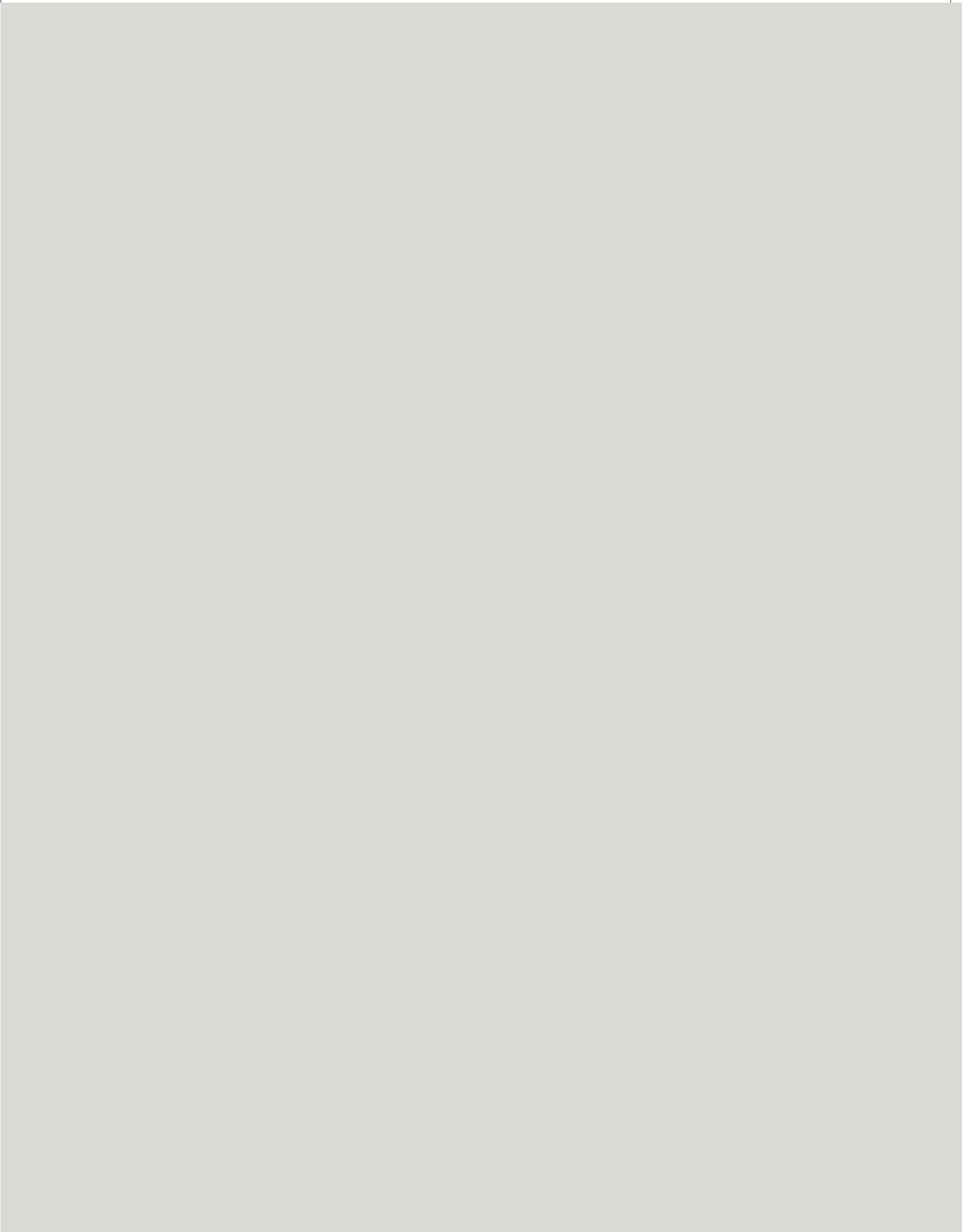
RAK CERAMICS  
P.O. Box 4714, Ras Al Khaimah,  
United Arab Emirates (U.A.E.)  
Tel.: +971 7 2467000  
Fax: +971 7 2445270  
Email : info@rakceramics.com

---

**RAKCERAMICS.COM**

---





# RAK

CERAMICS