

FLUSHING SYSTEMS & TECHNICAL ACCESSORIES



RAK
CERAMICS

RAK
CERAMICS

Index

MAXXFLUSH	07
RAK-ECOFIX	13
RAK-NEOFIX	45
RAK-DUO	59

Can we save water in our bathrooms?

One of the easiest ways to save water is to install a toilet with a dual-flush cistern. Dual-flush cisterns let the user choose how much water to use when flushing the toilet and they are designed for wall-hung, back-to-wall and close coupled water closets.

RAK Ceramics flushing systems, allow you to choose using the full flush or the half flush, with different flushing volumes: 6 Liters for the full and 3 Liters for the half flush. The cisterns can also be adjusted to flush with a reduced full flush volume at 4.5 Liters.


For countries with limited water resources, RAK Ceramics has developed innovative water closets perfectly flushing with a reduced 3 Liters single flush.

By using a lower volume of water to flush the toilet you can dramatically reduce your annual water consumption.



DUAL FLUSHING:

 Or  Large button for full flush.

 Small button for half flush.



RAK-MAXXFLUSH

Models | Modelli | Modèles | Modelos | Modelle | Модели



4.5

Dual flush valve
FS60FLRF



4.5

Bottom inlet valve
FS60FLRI

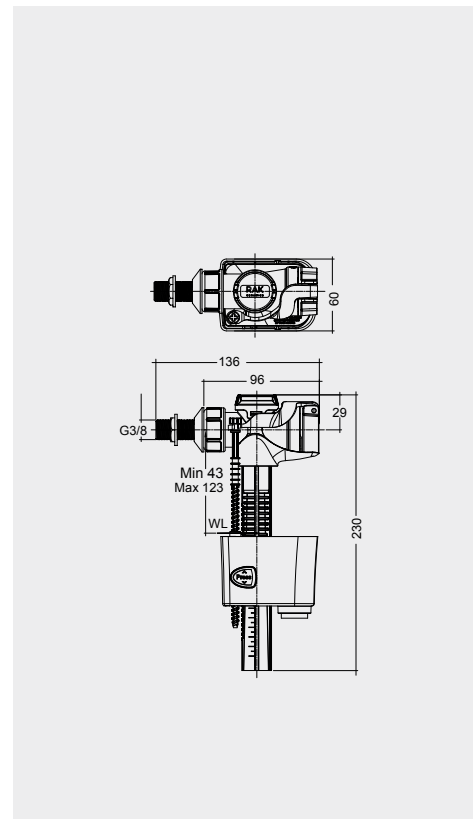
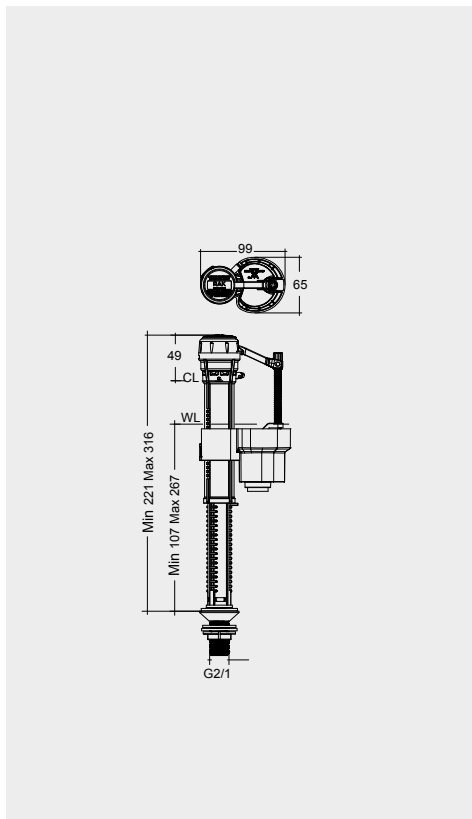
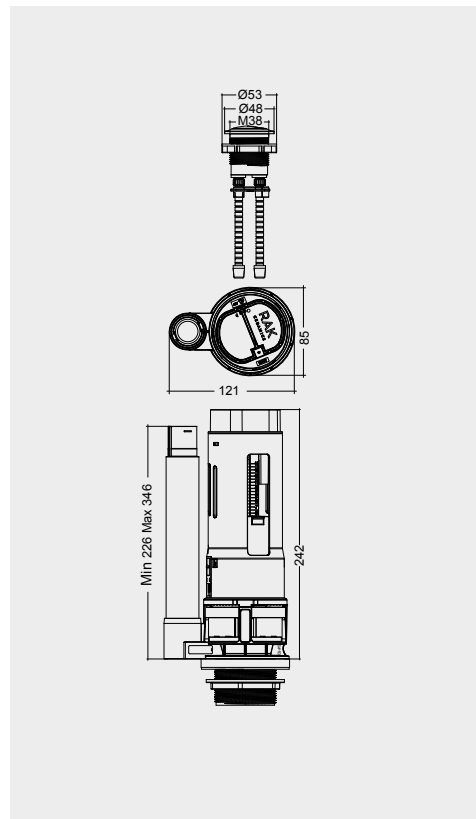


4.5

Side inlet valve
FS60FLRSI

Dual Push Button Included

Measurements | Misure | Dimensions | Medidas | Abmessungen | Размеры



RAK-ECOFIX



RAK-Ecofix Flushing systems by RAK Ceramics are the ideal solution for all types of hydro-sanitary systems. Invisible built-in flushing systems combine functionality and aesthetics, saving space in every bathroom. The new and elegant push plates integrate perfectly with any style and design of dual flush systems to reduce water consumption.



ICONS

TECHNICAL INFORMATION

Informazioni Tecniche
Informations Techniques
Información Técnica
Technische Informationen
Техническая информация

APPLICATION

Applicazione | Application | Aplicación | Anwendung | Способ Применения

DETAILS

Dettagli | Détails | Detalles | Details | Характеристики



BACK TO WALL WC
WC a filo muro
WC posé au sol
WC al ras de la pared
Rückwandmontage WC
Приставной унитаз



WALL HUNG WC
WC sospeso
WC contre le mur
WC suspendido
Wandhängendes WC
Подвесной унитаз



BACK TO WALL BIDET
Bidet a filo muro
Bidet contre le mur
Bidet al ras de la pared
Rückwandmontage Bidet
Приставное биде



WALL HUNG BIDET
Bidet sospeso
Bidet suspendu au mur
Bidet suspendido
Wandhängendes Bidet
Подвесное биде



URINAL
Orinatoio
Urinoirs
Urinario
Urinal
Писсуар



12 CM THICKNESS
Spessore 12 cm
Épaisseur 12 cm
8 cm de espesor
8 cm Dicke
Толщина: 12 cm



8 CM THICKNESS
Spessore 8 cm
Épaisseur 8 cm
8 cm de espesor
8 cm Dicke
Толщина: 8 cm



82 CM HEIGHT
Altezza 82 cm
Hauteur 82 cm
82 cm Höhe
Высота: 82 cm



PUSH PLATES
Placche di comando
Plaques-poussoirs
Placas de mando
Spültasten
НАЖИМНЫЕ ПЛАСТИНЫ



WATER SUPPLY
Allaccio Idrico
Arrivée d'eau
Suministro ed agua
Wasserzulauf
Подача воды



FIXATIONS INCLUDED
Fissaggi inclusi
Fixations inclus
Fijaciones incluidas
Befestigungen enthalten
Крепления в комплекте



WALL ANCHORING INCLUDED
Ancoraggio a parete incluso
Anclage mural inclus
Wall anchoring included
Enthaltene Wandverankerung
Настенное крепление в комплекте



6L DUAL FLUSHING
Doppio scarico 6L
Double drain 6L
Descarga doble 6L
Descarga doble 6L
двойным сливом на 6 л



COMPATIBLE WITH 4.5L DUAL
Compatible con doppio scarico 4.5l
Compatible avec le système de double chasse à 4.5 litres
Kompatibel mit dem Compatible con descarga doble 4.5L
Spülregulierungssystem mit 4.5 Liter
Совместим с двойным сливом на 4,5 л



3L DUAL FLUSHING
Doppio scarico 3L
Double drain 3L
Descarga doble 3L
Descarga doble 3L
двойным сливом на 3 л



MOTION SENSOR
Sensore di movimento
Capteur de mouvement
Sensor De Movimiento
Bewegungssensor
Датчик движения



4x AA Battery
Batteria 4x AA
Batterie 4x AA
4 pilas AA
4x AA Batterie
4 батарейки AA

FLUSHING SYSTEMS

LIMITLESS TECHNOLOGY FOR LIMITLESS IMAGINATION

RAK-Ecofix Flushing systems by RAK Ceramics are the ideal solution for all types of hydro-sanitary systems. Invisible built-in flushing systems combine functionality and aesthetics, saving space in every bathroom. The new and elegant push plates integrate perfectly with any style and design of dual flush systems to reduce water consumption.

All systems perfectly integrate with all of RAK Ceramics Wall Hung & BTW WCS and bidets and fit perfectly into any home environment or contract specification.

Technology, innovation and water saving features make RAK-Ecofix the perfect choice for your bathroom, whatever you have imagined.



I sistemi di risciacquo RAK-Ecofix by RAK Ceramics sono la soluzione ideale per tutte le tipologie di impianto idrosanitario. Le invisibili cassette di risciacquo da incasso uniscono funzionalità ed estetica, con un notevole risparmio di spazio in ogni tipo di bagno. Le nuove ed eleganti placche di comando si integrano perfettamente con qualunque stile e design ed i sistemi dual flush riducono il consumo di acqua. Tutti i sistemi sono perfettamente integrati con la ampia gamma di sanitari sospesi o a filo muro RAK Ceramics e si adattano alla perfezione ad ogni ambiente domestico o alle esigenze dei grandi progetti. Tecnologia, innovazione e attenzione al risparmio idrico fanno di RAK-Ecofix la scelta ideale per il tuo bagno, in qualunque modo tu lo abbia immaginato.



Les systèmes de chasse d'eau RAK-Ecofix de RAK Ceramics offrent la solution idéale pour tout type d'objets hydro-sanitaires. Les invisibles réservoirs de chasse d'eau encastrés unissent la fonctionnalité et l'esthétique avec une économie d'espace considérable dans tout type de salle de bains. Les plaques-poussoirs s'intègrent à merveille dans tout style et tout design, et les systèmes de chasse d'eau de cabinet duals réduisent la consommation d'eau. Tous les systèmes se relient parfaitement avec le grand choix d'objets sanitaires posés ou suspendus, et s'adaptent à merveille à toute situation constructive ainsi qu'aux exigences de grands projets. La technologie, l'innovation et l'attention pour l'économie d'eau font de RAK-Ecofix le choix idéal pour votre salle de bains, telle que vous vous l'imaginez.



Los sistemas de lavado RAK-Ecofix de RAK Ceramics son la solución ideal para todo tipo de sistemas hidrosanitarios. Los sistemas de descarga de agua invisibles combinan funcionalidad y estética, ahorrando espacio en cada baño. Las nuevas y elegantes placas de descarga se integran perfectamente con cualquier estilo y diseño de sistemas de doble descarga para reducir el consumo de agua. Todos los sistemas se integran perfectamente con todos los WCS y bidés de RAK Ceramics Wall Hung & BTW y encajan perfectamente en cualquier entorno doméstico o empresarial. La tecnología, la innovación y las características de ahorro de agua hacen de RAK-Ecofix la elección perfecta para su baño, sea lo que sea que haya imaginado.



Die Spülsysteme RAK-Ecofix von RAK Ceramics sind die ideale Lösung für alle Arten hydrosanitärer Anlagen. Die unsichtbaren eingebauten Spülkästen vereinen Funktionalität und Ästhetik mit einer beträchtlichen Raumersparnis in jeder Art von Bad. Die Spültasten integrieren sich hervorragend in jeden Stil und in jedes Design, und die dualen Klosettspülsysteme reduzieren den Wasserverbrauch. Alle Systeme verbinden sich perfekt mit der breiten Auswahl an stehenden oder hängenden sanitären Gegenständen, und passen sich hervorragend jeder häuslichen Umgebung sowie den Anforderungen großer Projekte an. Technologie, Innovation und das Interesse an einer Wasserersparnis machen RAK-Ecofix zur idealen Wahl für Ihr Bad, wie Sie es sich auch immer vorstellen.



Системы инсталляции RAK-Ecofix компании RAK Ceramics — это идеальное решение для всех типов водных санитарных систем. Незаметные встраиваемые системы инсталляции сочетают функциональность и эстетичность, не занимая много места в ванной комнате. Новые элегантные кнопки смыва совместимы с любыми системами двойного смыва (например, 3/6 л), позволяя снизить расход воды. Все системы совместимы с любыми подвесными и пристенными унитазами и биде RAK Ceramics, превосходно вписываются в любое пространство. Передовые технологии, инновации и пониженный расход воды делают RAK-Ecofix идеальным выбором для вашей ванной комнаты, какой бы она ни была.

All ceramic cistern codes refer to bottom inlet version; all washbasin codes refer to one tap hole version, unless differently specified.

Tutti i codici per le cisterne si riferiscono alla versione con carico dal basso; tutti i codici dei lavabi si riferiscono alla versione con un foro, se non diversamente specificato

l'entrée de l'eau de tous les réservoirs pour nos wc monobloc ets positionnée dans la partie inférieure; tous nos lavabos sont prévus avec un seul trou pour les robinets (sauf specification différente)

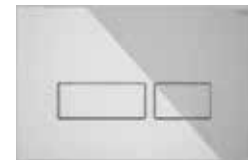
Alle Zulaufe für den Spülkasten befinden sich ihm unteren Bereichs des WCs; Alle Kodes der Waschbecken beziehen sich auf die Version mit einem Loch, falls nicht anders angegeben.

Если иное не указано, все коды для керамического бака относятся к варианту с впускным отверстием снизу; все коды для раковины относятся к варианту с одним отверстием для крана.

RAK-ECOFIX / PUSH PLATES



FSRAPPL009
ABS + Glass White



FSRAPPL011
ABS + Glass White



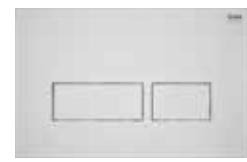
FSRAPPL010
ABS + Glass Black



FSRAPPL012
ABS + Glass Black



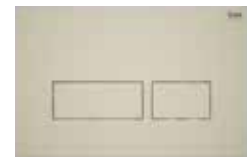
FSRAPPL003500
ABS Matt White



FSRAPPL006500
ABS Matt White



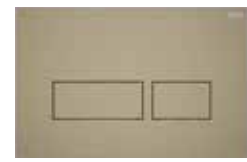
FSRAPPL003505
ABS Matt Greige



FSRAPPL006505
ABS Matt Greige



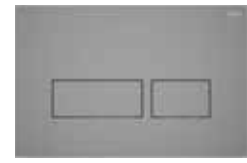
FSRAPPL003514
ABS Matt Cappuccino



FSRAPPL006514
ABS Matt Cappuccino



FSRAPPL003503
ABS Matt Grey



FSRAPPL006503
ABS Matt Grey



FSRAPPL003504
ABS Matt Black



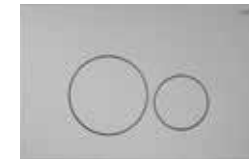
FSRAPPL006504
ABS Matt Black



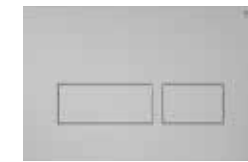
FSRAPPL004
ABS Chrome



FSRAPPL007
ABS Chrome



FSRAPPL005
ABS Matt chrome



FSRAPPL008
ABS Matt chrome



FSRAPPL003
ABS Glossy White



FSRAPPL006
ABS Glossy White



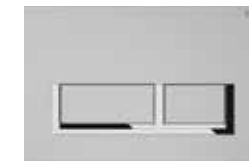
FS04RAKCPB8C
ABS Chrome-Matt chrome -Chrome



FSRAPPL002
ABS Chrome-Matt chrome -Chrome



FSRAPPL001
ABS Matt chrome-Chrome -Matt chrome



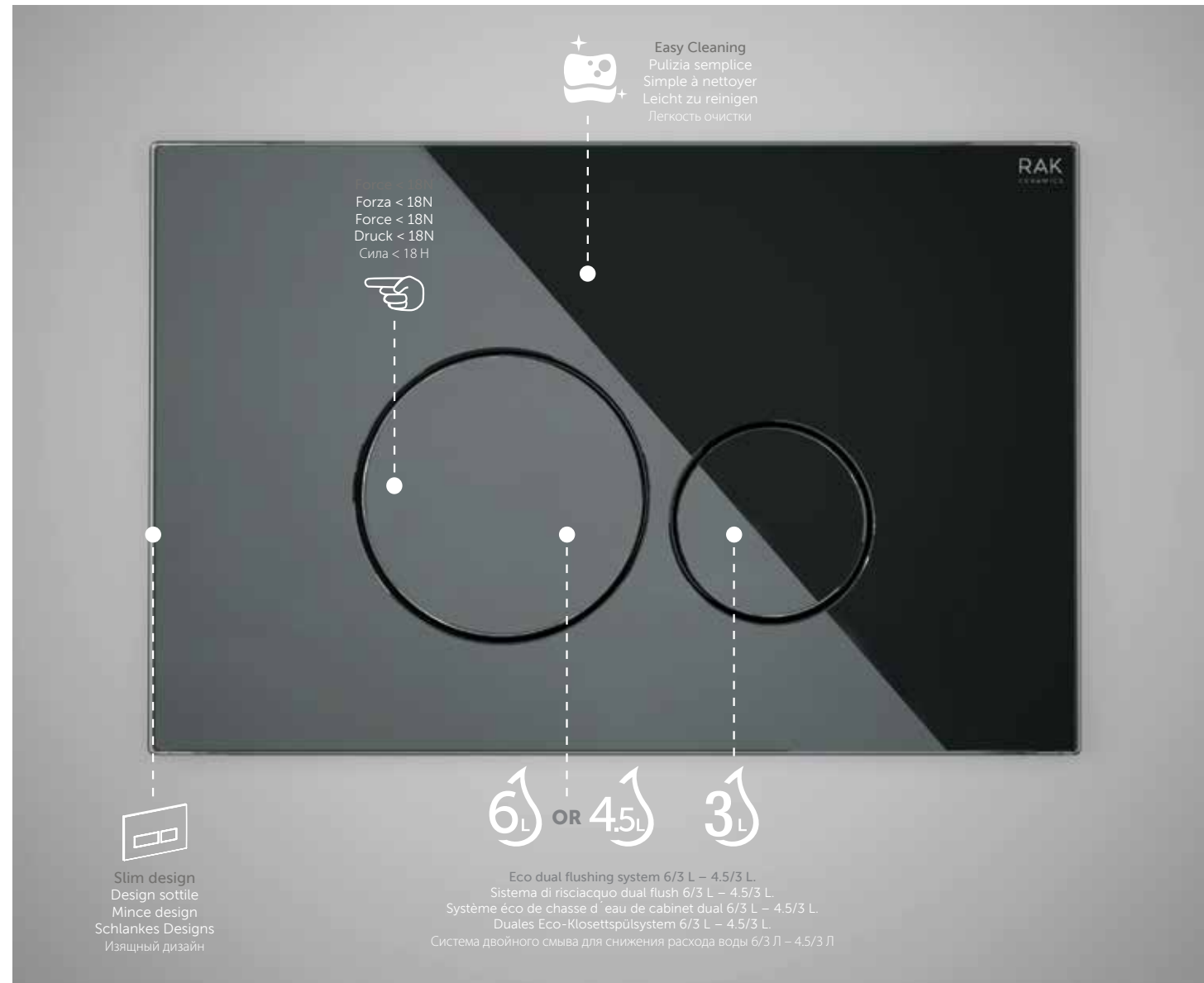
FS04RAKCPM8C
ABS Matt chrome-Chrome -Matt chrome



FS04RAKWHRO8C
ABS White-Chrome-White



FS04RAKWHRE8C
ABS White-Chrome-White



RAK-Ecofix flush plates take design a step forward and are now available in a new white and black glass finish.

Una nuova evoluzione, in termini di design, per le placche di comando RAK-Ecofix, ora disponibili nell'elegante finitura in vetro bianco o nero

Une nouvelle évolution, en termes de design, pour les panneaux de commande RAK-Ecofix, désormais disponibles en finition élégante de verre blanc ou noir

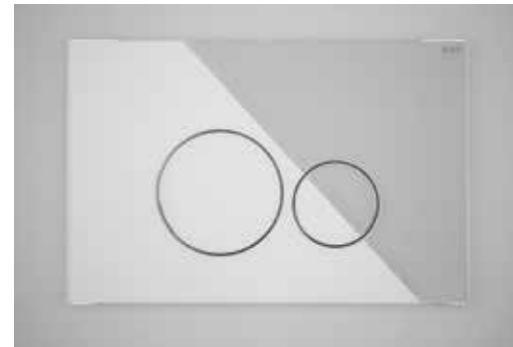
Las placas de descarga RAK-Ecofix dan un paso adelante con su diseño y ahora están disponibles en un nuevo acabado de cristal blanco y negro.

Eine neue Entwicklung, im Sinne des Designs, für die Bedienungstasten RAK-Ecofix, nun auch verfügbar mit der eleganten Oberfläche im weißen oder schwarzen Glas

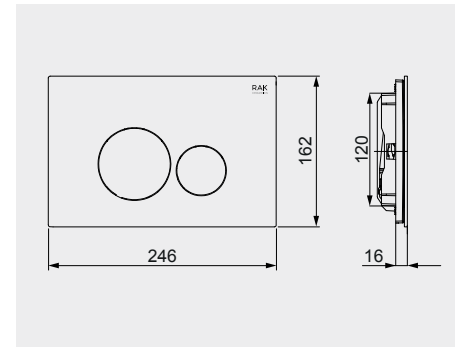
Новое поколение кнопок смыва RAK-Ecofix в обновленном дизайне теперь доступно в элегантном белом и чёрном стекле.



RAK-ECOFIX / GLASS PUSH PLATES

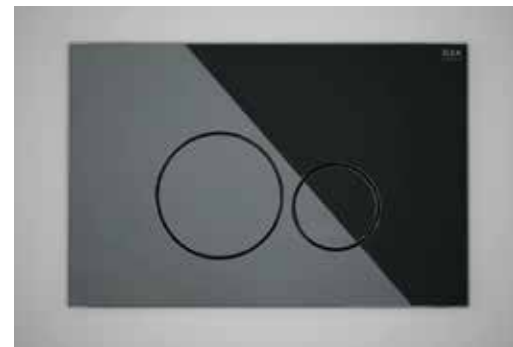


ROUND

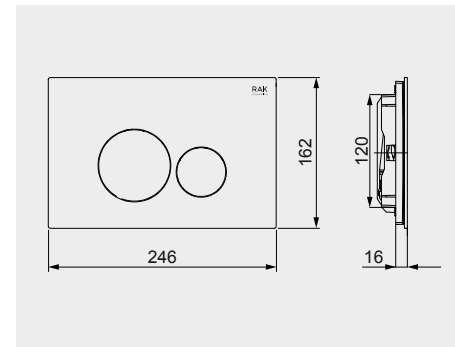


White

FSRAKPPL009

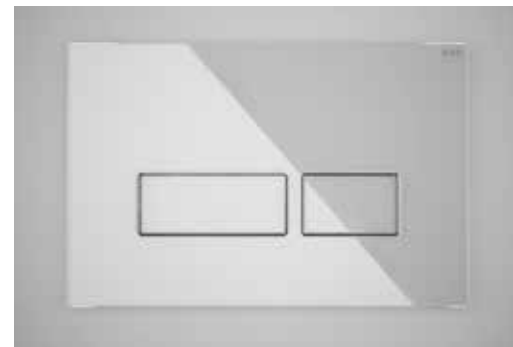


ROUND

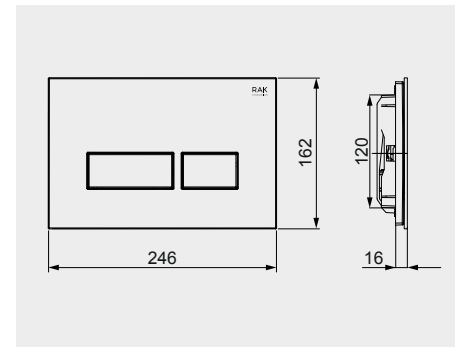


Black

FSRAKPPL010



RECTANGULAR

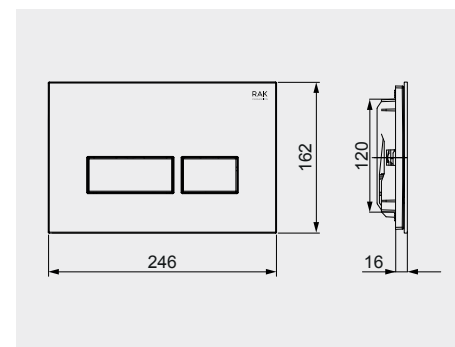


White

FSRAKPPL011



RECTANGULAR

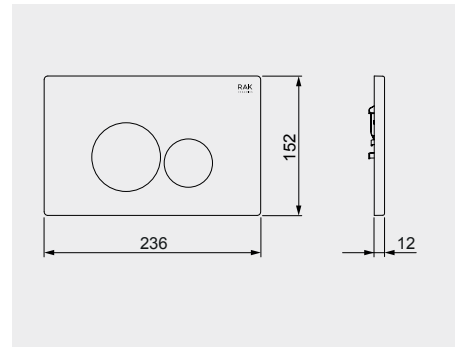
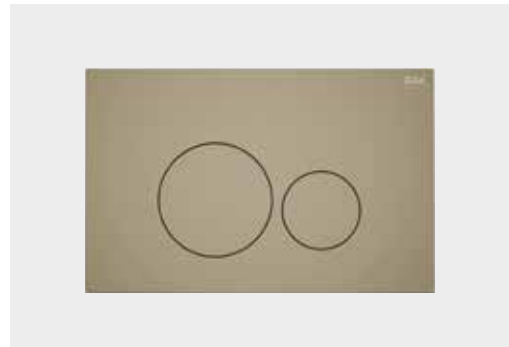


Black

FSRAKPPL012

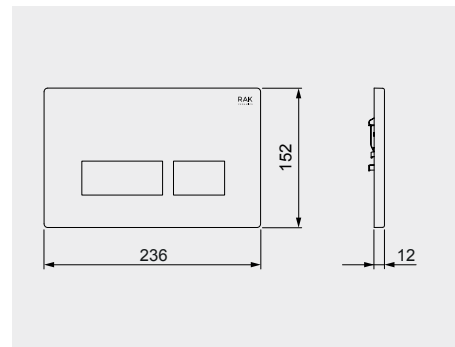
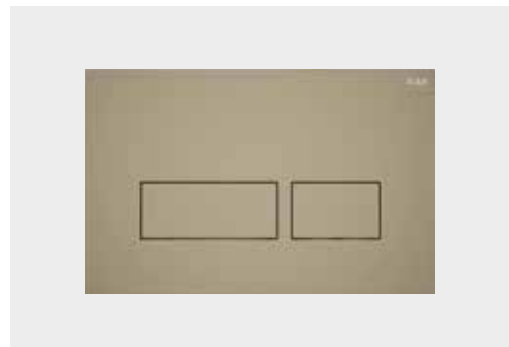


RAK-ECOFIX / ABS MATT PUSH PLATES



- 500 FSRAKPPL003500
- 505 FSRAKPPL003505
- 514 FSRAKPPL003514
- 503 FSRAKPPL003503
- 504 FSRAKPPL003504

ROUND

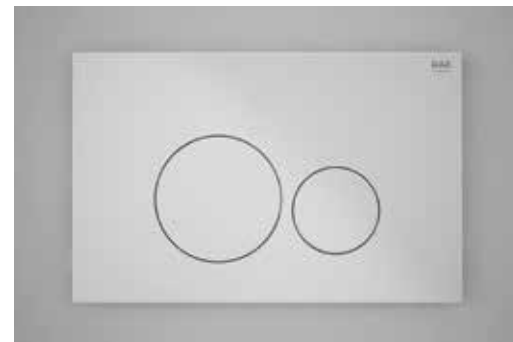


- 500 FSRAKPPL006500
- 505 FSRAKPPL006505
- 514 FSRAKPPL006514
- 503 FSRAKPPL006503
- 504 FSRAKPPL006504

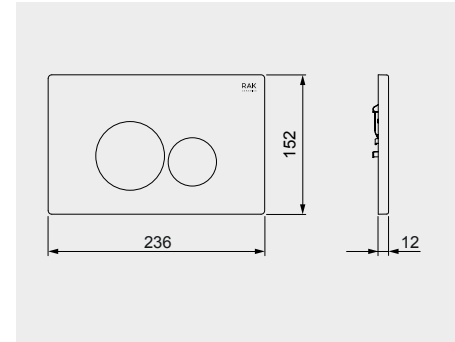
RECTANGULAR






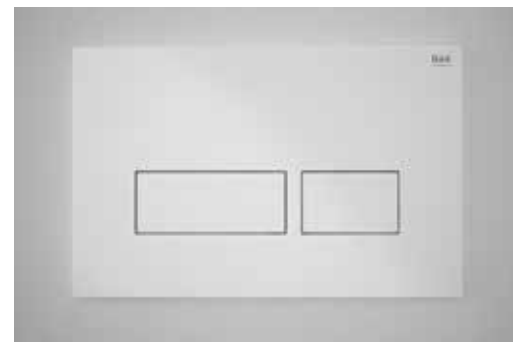
RAK-ECOFIX / ABS PUSH PLATES



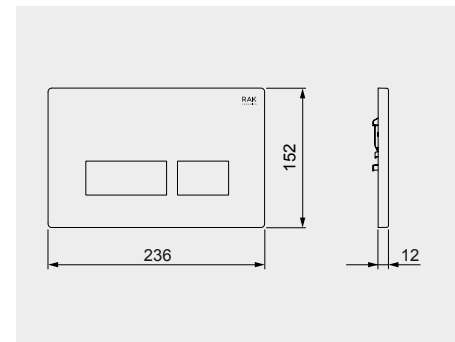
ROUND






-  White FSRAPPL003
-  Chrome FSRAPPL004
-  Matt Chrome FSRAPPL005



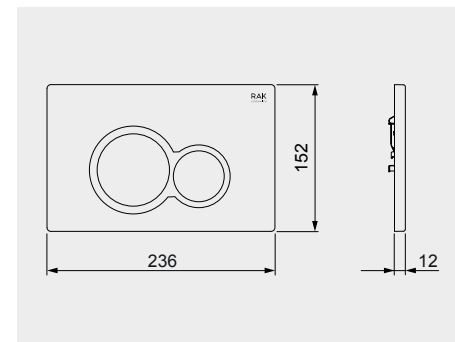
RECTANGULAR






-  White FSRAPPL006
-  Chrome FSRAPPL007
-  Matt Chrome FSRAPPL008



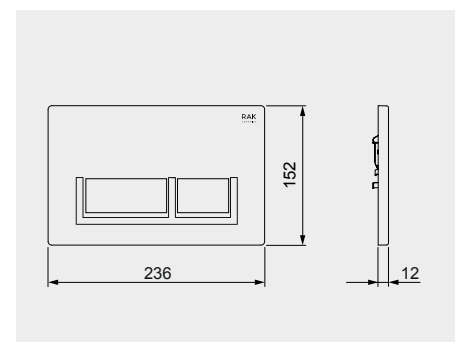
ROUND






-  White FS04RAKWHRO8C
-  Chrome FS04RAKCPB8C
-  Matt Chrome FSRAPPL001



RECTANGULAR



-  White FS04RAKWHRE8C
-  Chrome FSRAPPL002
-  Matt Chrome FS04RAKCPM8C



RAK-ECOFIX / 12 CM THICKNESS

Models | Modelli | Modèles | Modelos | Modelle | Модели



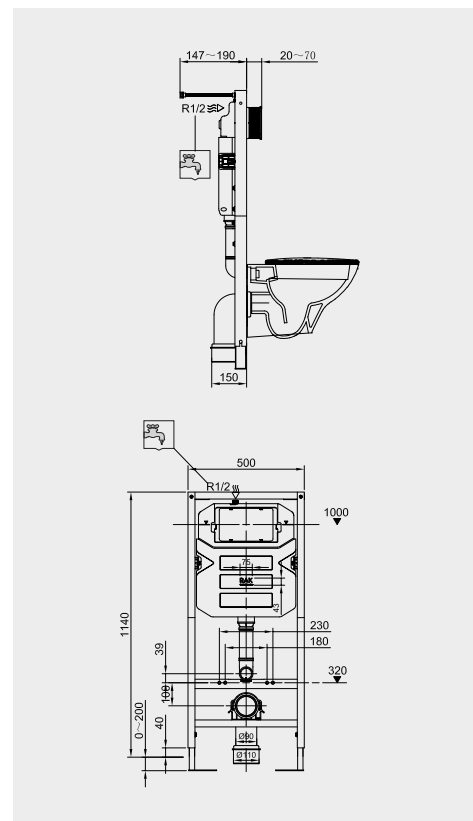
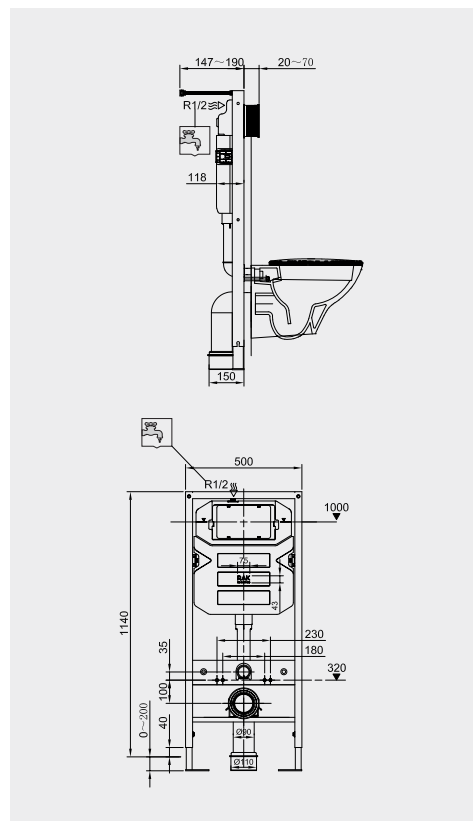
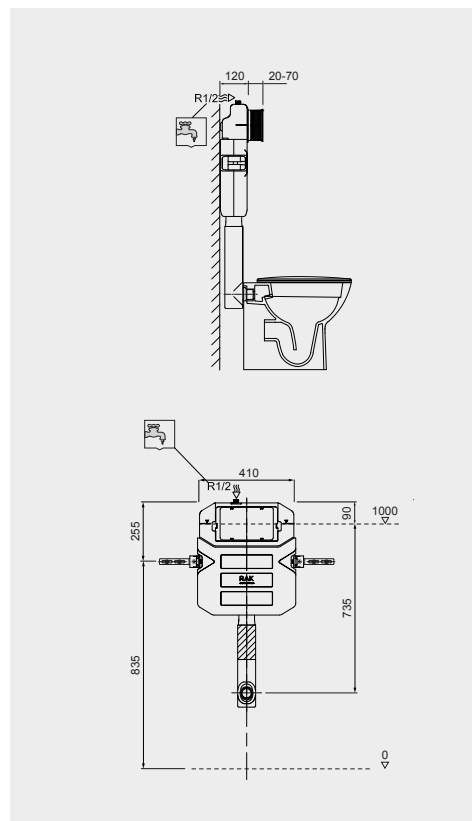
12 CM FS12RAK12C
FS12RAK12C.A (4,5L setting)

12 CM FS04RAK12C
FS04RAK12C.A (4,5L setting)

12 CM FS04RAK12A
FS04RAK12A.A (4,5L setting)

Split Frame

Measurements | Misure | Dimensions | Medidas | Abmessungen | Размеры

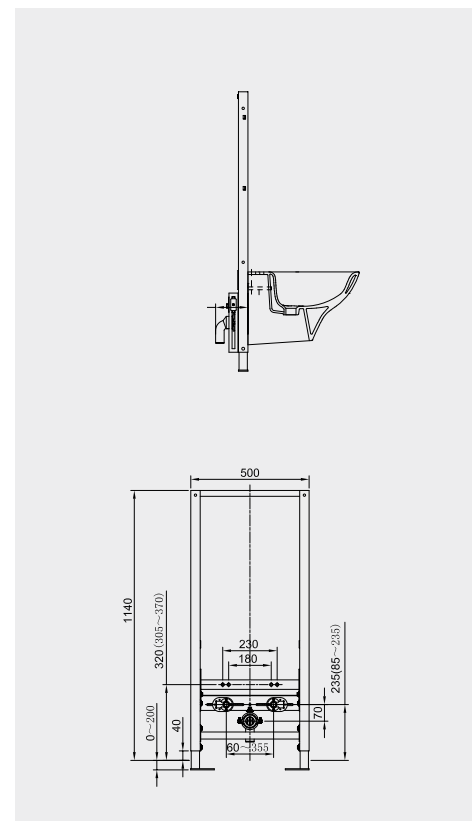


Models | Modelli | Modèles | Modelos | Modelle | Модели



12 CM FS09RAK1

Measurements | Misure | Dimensions | Medidas | Abmessungen | Размеры



RAK-ECOFIX / 8 CM THICKNESS

Models | Modelli | Modèles | Modelos | Modelle | Модели

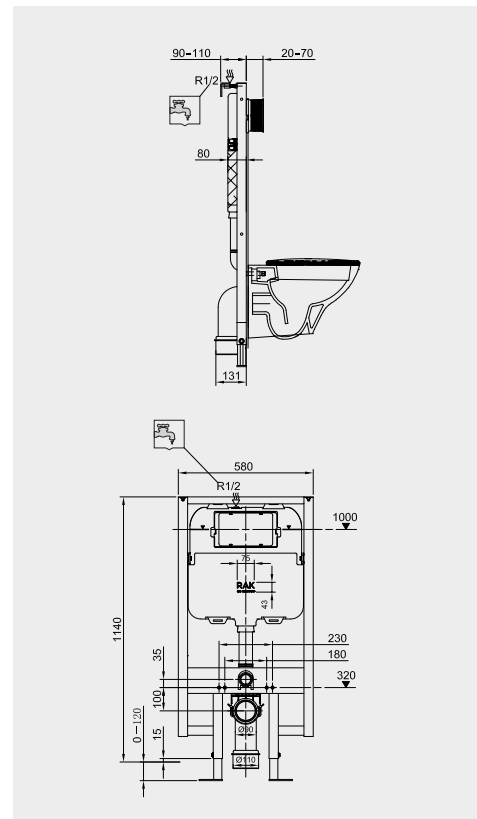
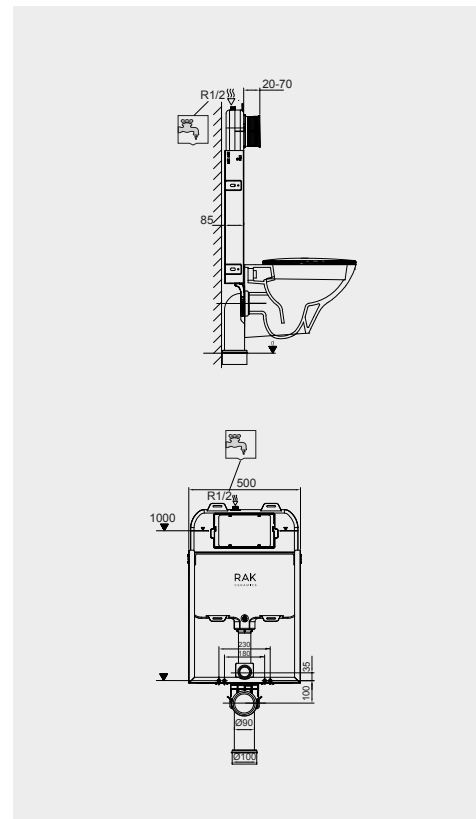
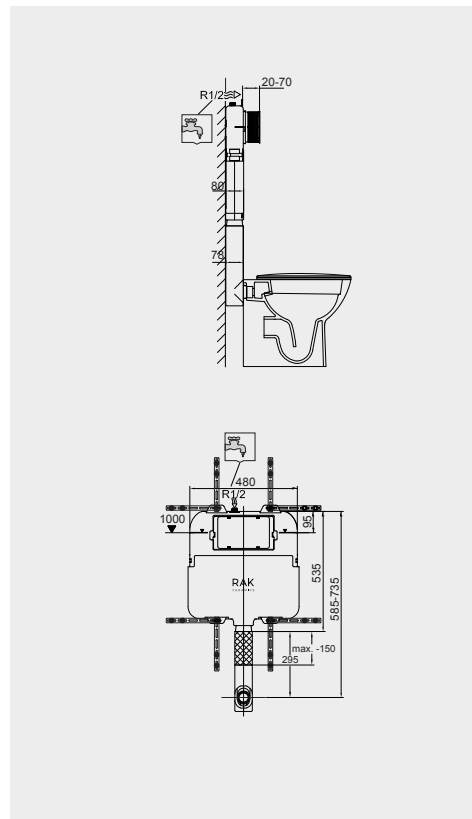


8 CM FS12RAK8C
FS12RAK8C.A (4,5L setting)

8 CM FS05RAK8C
FS05RAK8C.A (4,5L setting)

8 CM FS04RAK8C
FS04RAK8C.A (4,5L setting)

Measurements | Misure | Dimensions | Medidas | Abmessungen | Размеры

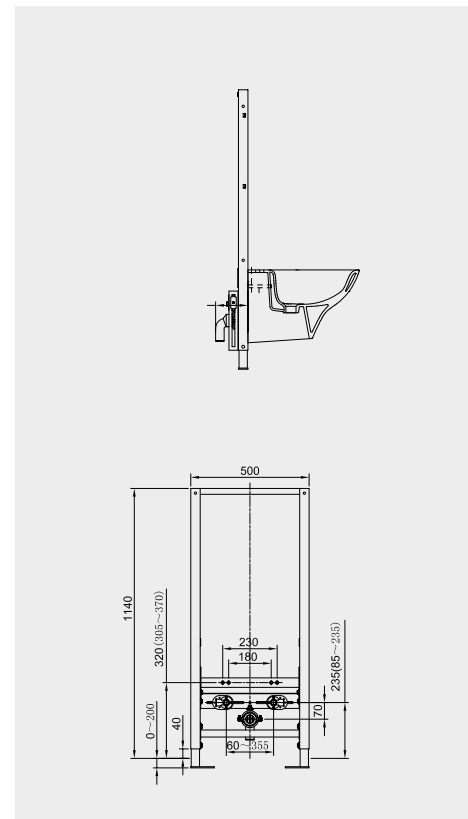


Models | Modelli | Modèles | Modelos | Modelle | Модели



8 CM FS09RAK1

Measurements | Misure | Dimensions | Medidas | Abmessungen | Размеры



RAK-ECOFIX / LOW HEIGHT

Models | Modelli | Modèles | Modelos | Modelle | Модели



82 CM Front & Top Actuation FS12RAK82TF

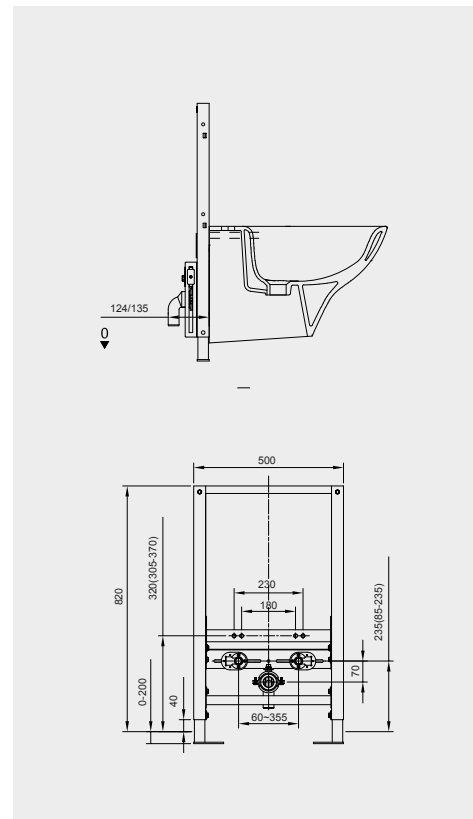
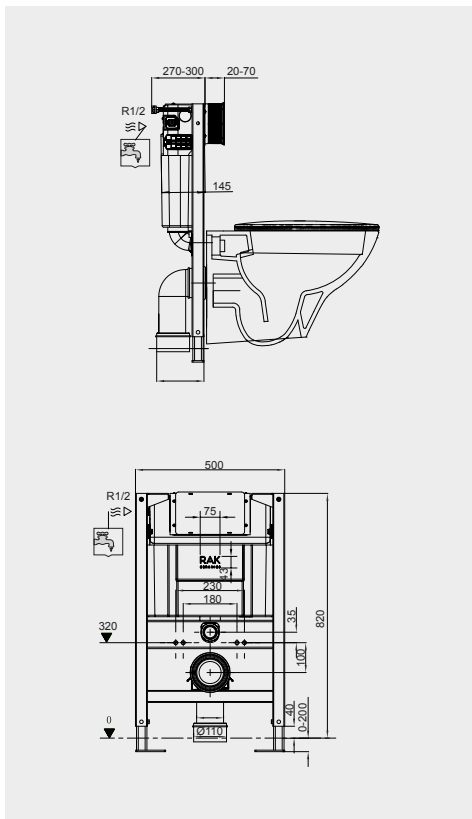
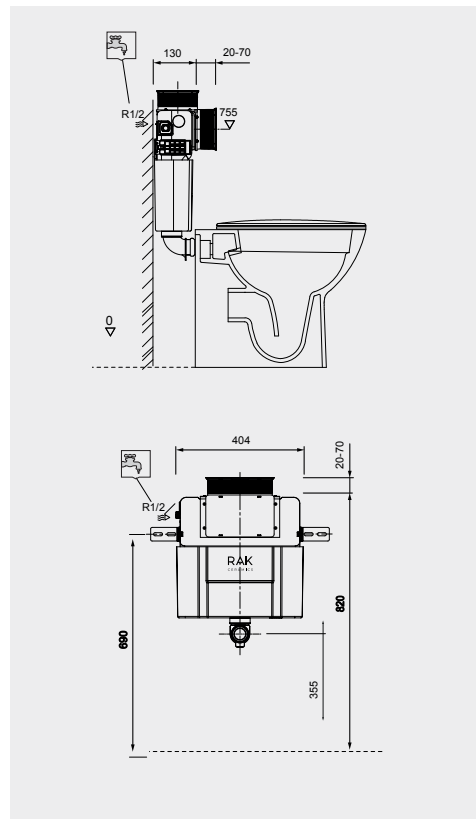


82 CM Front & Top Actuation FS04RAK82TF



82 CM FS09RAKC

Measurements | Misure | Dimensions | Medidas | Abmessungen | Размеры



RAK-ECOFIX / CABINET CISTERNS



RAK-Ecofix cabinet cisterns are the sanitary modules for WCs with integrated cistern and refined additional functions. The perfect and stylish alternative to the front wall ceramic cistern. Suitable for Floor Standing or Wall Hung cabinet cisterns sanitaryware, RAK-Ecofix provides invisible technology but visible beauty.

Le cassette esterne RAK-Ecofix sono gli speciali moduli per WC con cassetta integrata. L'alternativa perfetta alla classica cassetta in ceramica. Disponibile per sanitari a parete o sospesi, RAK-Ecofix garantisce tecnologia invisibile ma qualità estetica visibile e ideale per ogni ambiente.

Les réservoirs de chasse d'eau de cabinet de RAK-Ecofix, objets sanitaires de toilette, aux réservoirs de chasse d'eau encastrés et avec des fonctions supplémentaires raffinées (??). L'alternative parfaite et stylistique aux réservoirs de chasse d'eau de mur, en céramique. Appropriés à la position posée ou suspendue, les réservoirs de chasse d'eau de RAK-Ecofix pour les objets sanitaires, offrent une technologie invisible qui s'unit à une beauté visible.

Las cisternas de RAK-Ecofix son los módulos sanitarios para inodoros con cisterna integrada y funciones adicionales refinadas. La perfecta y elegante alternativa a la cisterna de cerámica de la pared frontal. Adecuado para cisternas sanitarias de piso o de pared, RAK-Ecofix proporciona una tecnología invisible pero una belleza visible.

Die Klosettspülkästen RAK-Ecofix sanitäre Gegenstände für das WC, mit integrierten Spülkästen und raffinierten Zusatzfunktionen. Die perfekte und stilistische Alternative zu Wandspülkästen aus Keramik. Geeignet für die stehende oder hängende Position, bieten die Spülkästen RAK-Ecofix für sanitäre Gegenstände eine unsichtbare Technologie verbunden mit einer sichtbaren Schönheit.

Смывные бачки RAK-Ecofix - это санитарные модули для унитазов со встроенным бачком и проработанными дополнительными функциями. Совершенная и стильная альтернатива традиционным керамическим бачкам. RAK-Ecofix подходит для напольных или настенных унитазов: наша технология невидима, но вы всегда сможете насладиться красотой исполнения!



FOR WALL HUNG WC
Per WC sospeso
Pour WC contre le mur
Für Wandhängendes WC
Для подвесных унитазов



Code: FS04RAKABBLK
Flush technology: Dual flush
Dimensions: 100x48x11 cm



Code: FS04RAKABWHT
Flush technology: Dual flush
Dimensions: 100x48x11 cm



FOR WALL HUNG BIDET
Per bidet sospeso
Pour bidet suspendu au mur
Für Wandhängendes Bidet
Для подвесных биде



Code: FS04RAKAB02
Dimensions: 100x48x11 cm



Code: FS04RAKAB01
Dimensions: 100x48x11 cm



FOR BACK TO WALL WC
Per WC a filo muro
Pour WC posé au sol
Für Rückwandmontage WC
Для напольных унитазов



Code: FS12RAKABBLK
Flush technology: Dual flush
Dimensions: 100x48x11 cm



Code: FS12RAKABWHT
Flush technology: Dual flush
Dimensions: 100x48x11 cm



FOR BACK TO WALL BIDET
Per bidet a filo muro
Pour bidet contre le mur
Für Rückwandmontage Bidet
Для напольных биде



Code: FS12RAKAB02
Dimensions: 100x48x11 cm



Code: FS12RAKAB01
Dimensions: 100x48x11 cm

RAK-ECOFIX / CABINET CISTERNS

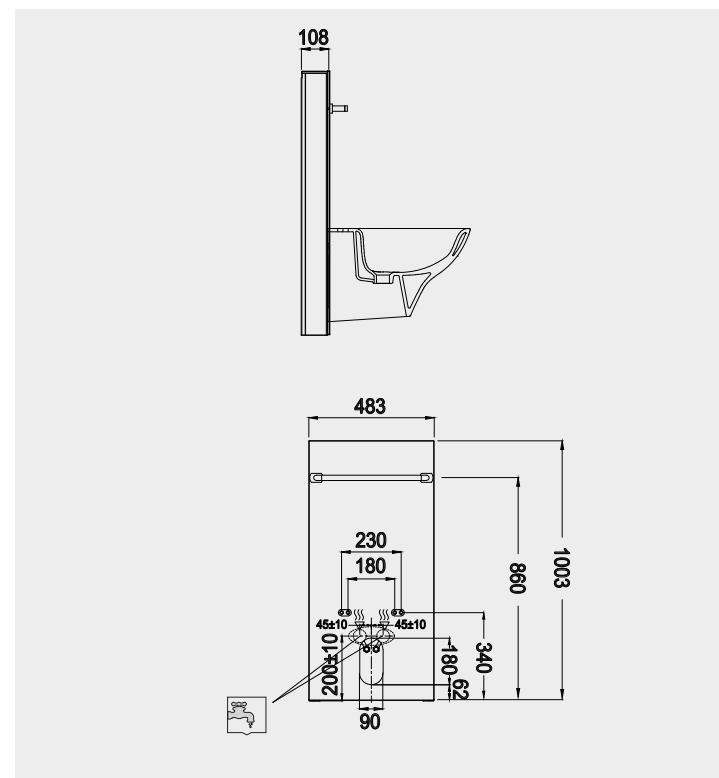
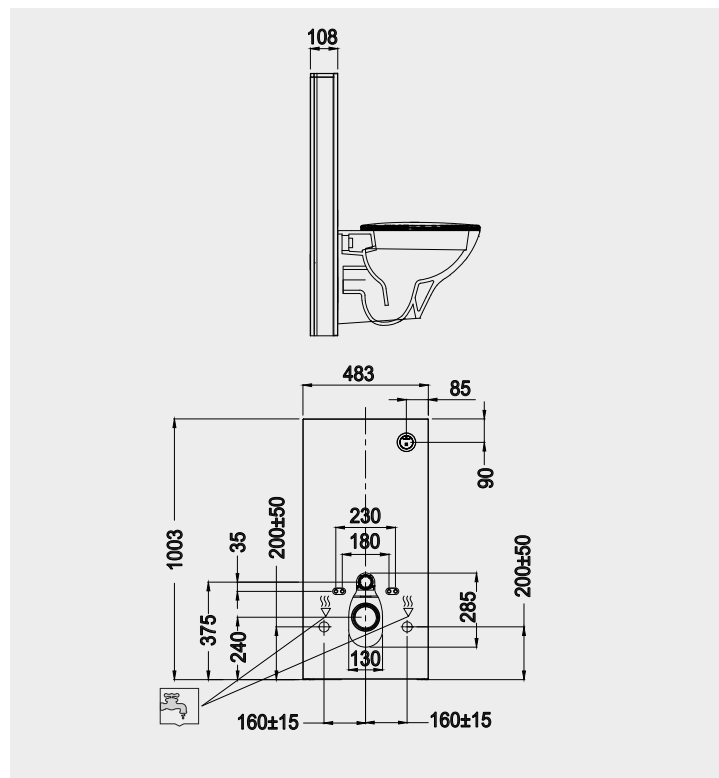
Models | Modelli | Modèles | Modelos | Modelle | Модели



- FS04RAKCABBLK
- FS04RAKCABBLK.A (4,5L setting)
- FS04RAKCABWHT
- FS04RAKCABWHT.A (4,5L setting)

- FS04RAKCAB02
- FS04RAKCAB01

Measurements | Misure | Dimensions | Medidas | Abmessungen | Размеры



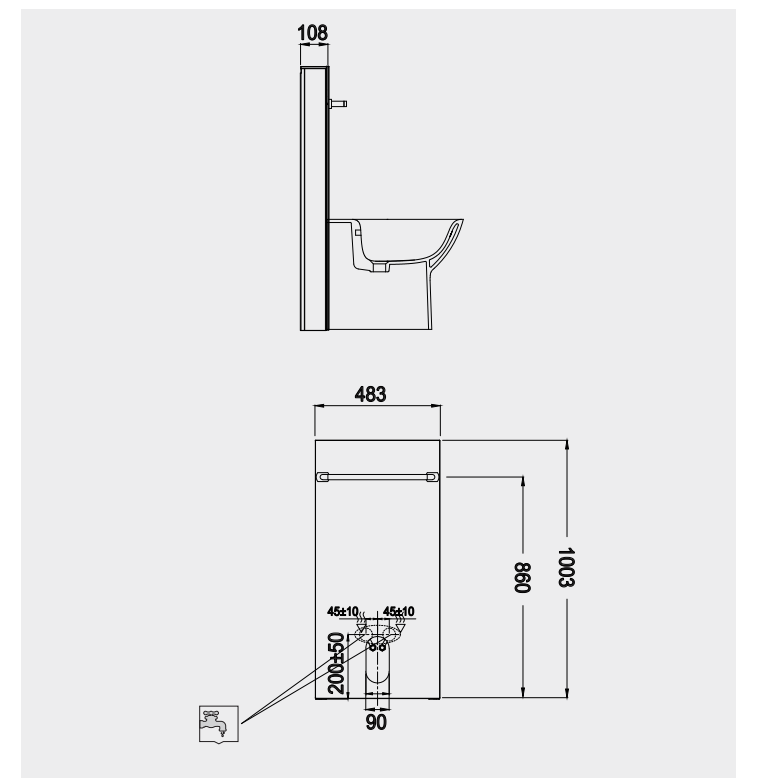
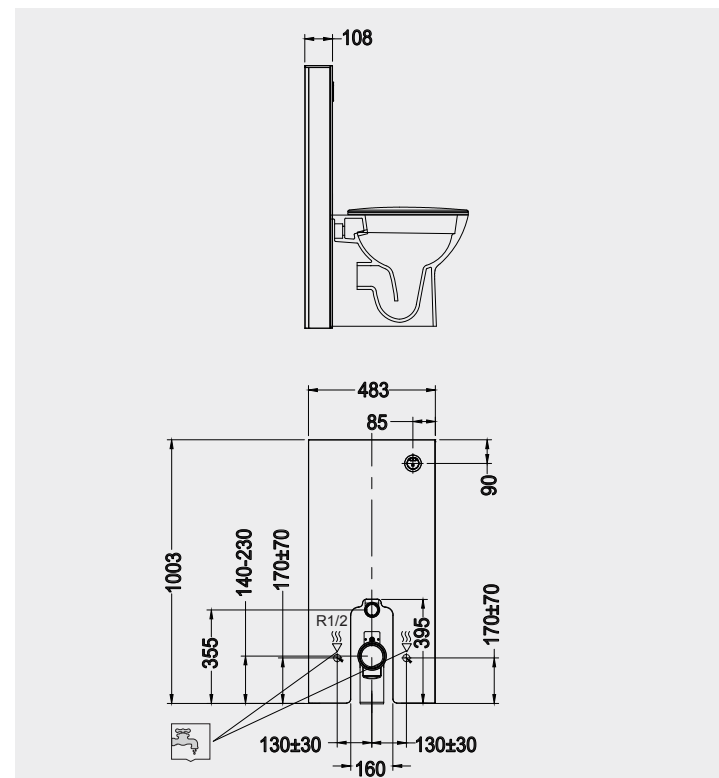
Models | Modelli | Modèles | Modelos | Modelle | Модели



- FS12RAKCABBLK
 - FS12RAKCABBLK.A (4,5L setting)
 - FS12RAKCABWHT
 - FS12RAKCABWHT.A (4,5L setting)
- Not compatible with BTW WCs & Bidets using Fischer Hidden Fixations.

- FS12RAKCAB02
 - FS12RAKCAB01
- Not compatible with BTW WCs & Bidets using Fischer Hidden Fixations.

Measurements | Misure | Dimensions | Medidas | Abmessungen | Размеры



RAK-ECOFIX / FURNITURE CISTERNS & UNIVERSAL FRAME



RAK-Ecofix low height concealed cisterns are designed to fit even the smallest furniture units on the market. The easy to fit cistern can be accessed for maintenance simply through the removable front panel of the furniture unit, or from the top via a removable shelf.

I sistemi di risciacquo ad altezza ridotta RAK-Ecofix sono progettati per essere installati persino nei più piccoli mobili da bagno disponibili sul mercato. La cassetta può essere facilmente ispezionata in caso di manutenzione attraverso il pannello frontale rimovibile o il ripiano superiore.

Les réservoirs de chasse d'eau bas de RAK-Ecofix sont construits pour équiper même les plus petits meubles en vente. Le réservoir de chasse d'eau facile à encastrer, est facilement accessible aux travaux de maintenance, par le panneau de front démontable du meuble, ou d'en haut, par une case démontable.

Las cisternas ocultas de baja altura de RAK-Ecofix están diseñadas para adaptarse incluso a los muebles más pequeños del mercado. Se puede acceder a la cisterna de fácil colocación para el mantenimiento simplemente a través del panel frontal desmontable de la unidad de mobiliario o desde la parte superior a través de un estante extraíble.

Niedrige Einbauspülkästen von RAK-Ecofix sind dafür entworfen, selbst die kleinsten Möbelstücke auf dem Markt auszustatten. Der einfach einzubauende Spülkasten ist für Wartungsarbeiten einfach zugänglich, durch das abnehmbare Frontpaneel des Möbelstücks oder von oben, durch ein abnehmbares Fach.

Низкие системы инсталляции RAK-Ecofix подойдут для установки даже на самую малогабаритную мебель на рынке. Доступ к легко устанавливаемому бачку для технического обслуживания можно получить через съемную переднюю панель мебельного блока или сверху через съемную полку.

Models | Modelli | Modèles | Modelos | Modelle | Модели



Lateral Inlet
FS12SRAKSI

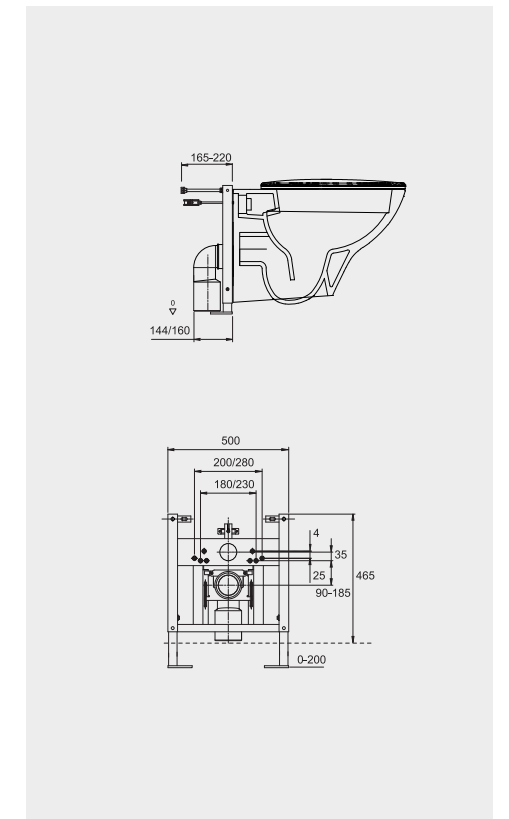
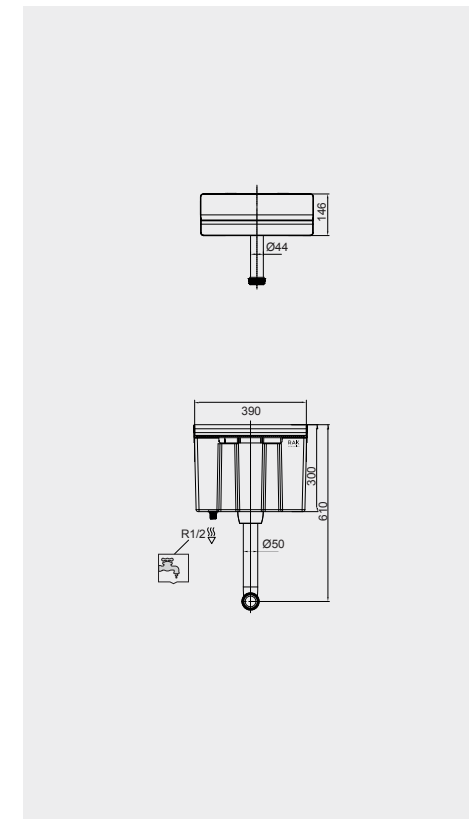
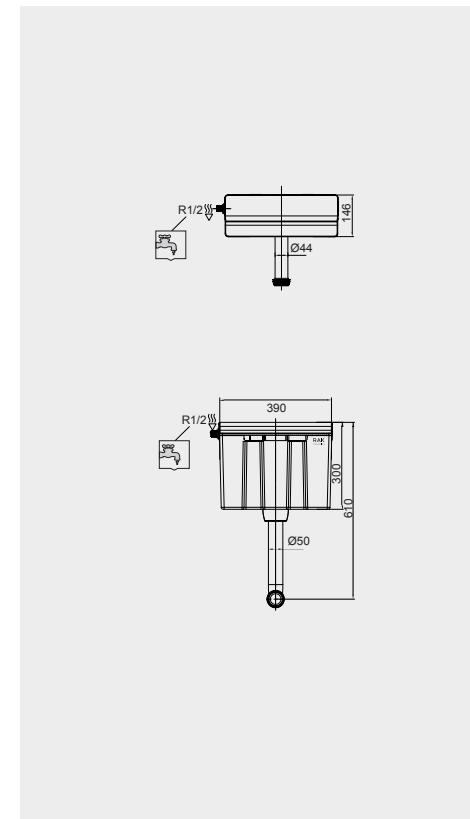


Bottom Inlet
FS12SRAKBI



FS04RAKC

Measurements | Misure | Dimensions | Medidas | Abmessungen | Размеры



RAK-ECOFIX / URINAL FLUSH SENSORS



RAK-Ecofix range includes urinal electronic sensor system. The sensor automatically flushes the individual urinal after use, ensuring the highest level of hygiene from the minimum volume of water.

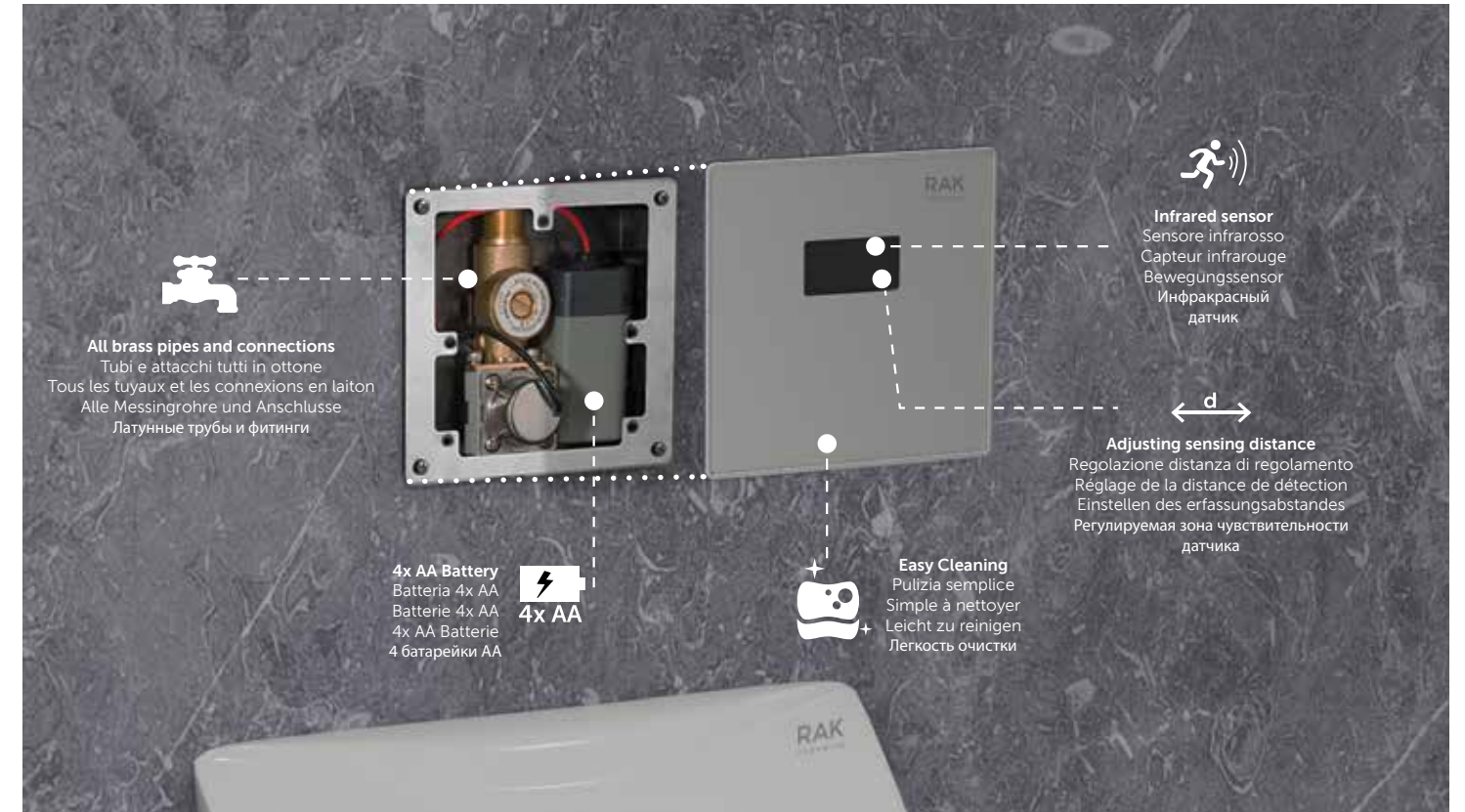
La gamma RAK-Ecofix comprende i sensori di risciacquo elettronici per orinatoi. I sensori consentono il risciacquo automatico dell'orinatoio dopo l'uso, garantendo il massimo livello di igiene ed il minimo consumo d'acqua.

La gamme de RAK-Ecofix comprend également un système de capteurs électronique pour les pissoirs. Le capteur rince le pissoir automatiquement, après l'usage, et garantit ainsi en même temps une hygiène maximale et une consommation d'eau minimale.

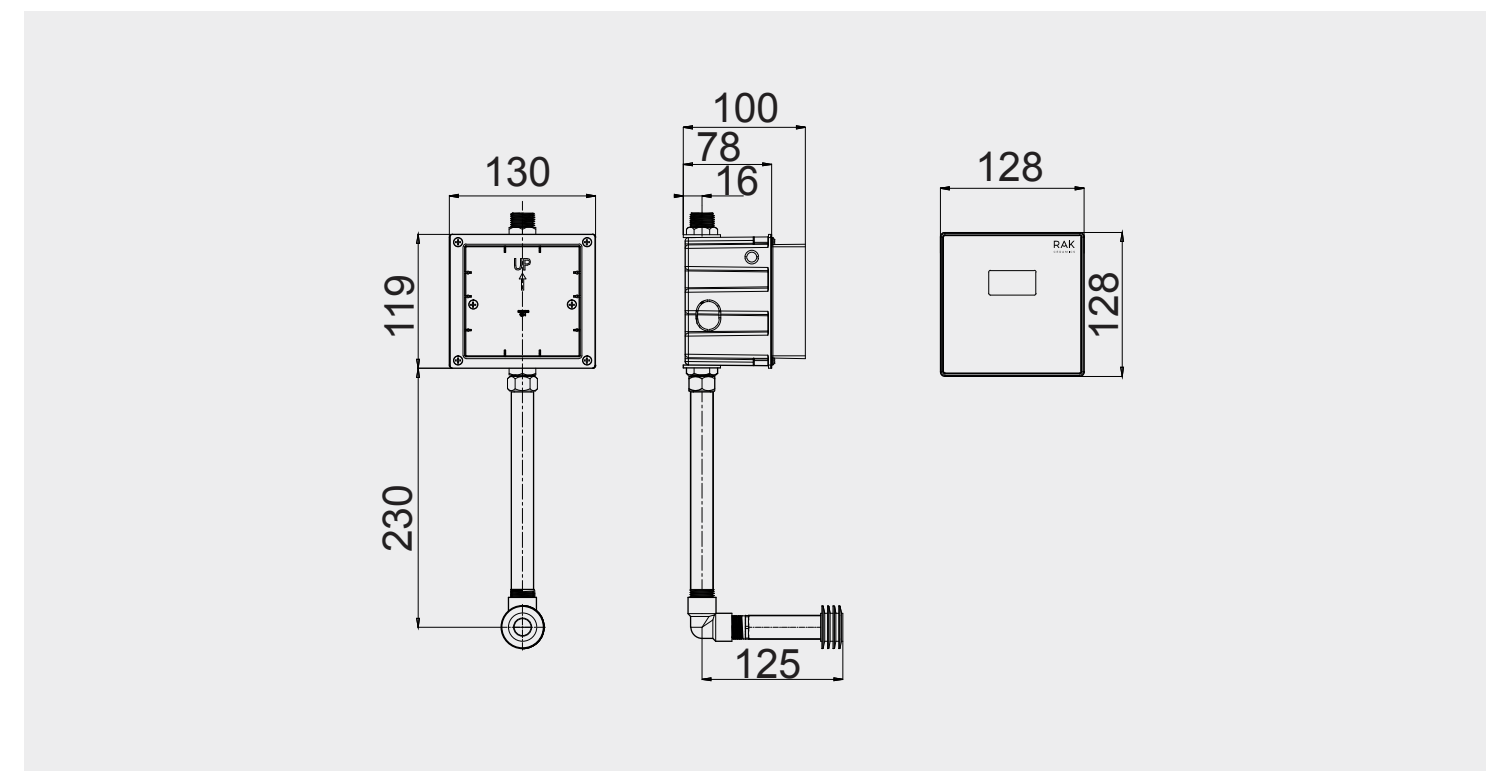
La gama RAK-Ecofix incluye un sistema de sensores electrónicos para urinarios. El sensor enjuaga automáticamente el urinario individual después de su uso, asegurando el más alto nivel de higiene con el mínimo volumen de agua.

Die Palette von RAK-Ecofix umfasst ebenfalls ein elektronisches Sensorsystem für Pissoirs. Der Sensor spült das Pissoir automatisch nach dem Gebrauch, und gewährleistet somit ein Maximum an Hygiene bei minimalem Wasserverbrauch.

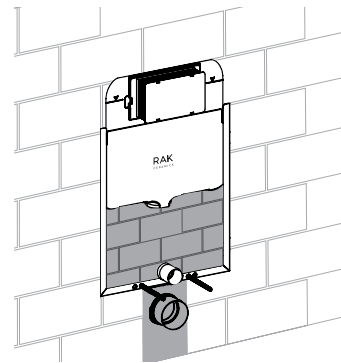
Серия RAK-Ecofix включает в себя электронные датчики писсуаров. Датчик позволяет автоматически осуществлять смыв в писсуаре после каждого использования, обеспечивая максимальный уровень гигиены при минимальном расходе воды.



FS10RAK



SOLID WALL INSTALLATION



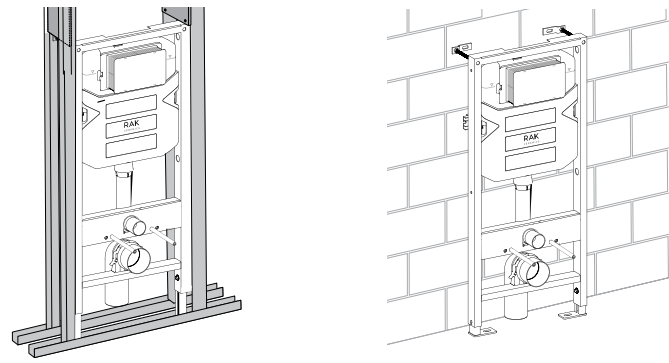
The concealed cistern can be easily fastened in front of or inside a solid wall and then brick lined.

La cassetta nascosta può essere facilmente incassata davanti o dentro a una parete di mattoni e successivamente foderata di mattoni / Le réservoir de chasse d'eau encastré peut être facilement fixé devant ou dans un mur solide, et ensuite crépi / Der eingebaute Spülkasten kann ganz einfach vor oder in einer soliden Wand fixiert, und dann verohrt.

Система инсталляции может быть легко закреплена на стене или внутри сплошной стены, а затем оштукатурена.

RAK-Ecofix installation elements are suitable for solid constructions and for all drywall construction situations. / Gli elementi RAK-Ecofix sono adatti alle situazioni costruttive in mattoni e a tutte le situazioni costruttive in cartongesso. / Les éléments encastrés de RAK-Ecofix sont appropriés aux constructions solides et à toutes les constructions en plâtré. / Einbauelemente von RAK-Ecofix eignen sich für solide Konstruktionen und für alle Trockenbaukonstruktionen. / Монтажные элементы RAK-Ecofix подходят для капитальных конструкций и любых конструкций из гипсокартона.

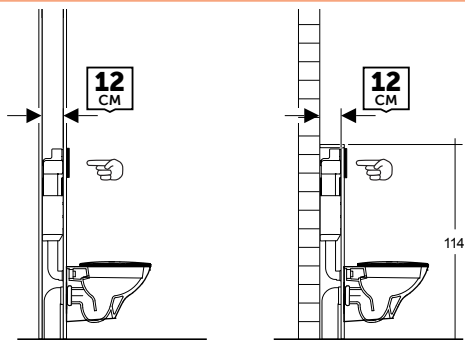
DRYWALL INSTALLATION



With a drywall system it is possible to create complete room-height prewalls or partitions.

È possibile creare partizioni e pareti a tutta altezza con il sistema di scarico per muri in cartongesso / Avec un système de placoplâtre, il est possible de construire des doublages complets, à hauteur d'étage ou des cloisons / Mit einem Trockenwandsystem ist es möglich, komplette raumhohe Vorsatzschalen oder Trennwände zu schaffen.

С помощью гипсокартона можно создавать стены на всю высоту помещения или перегородки.

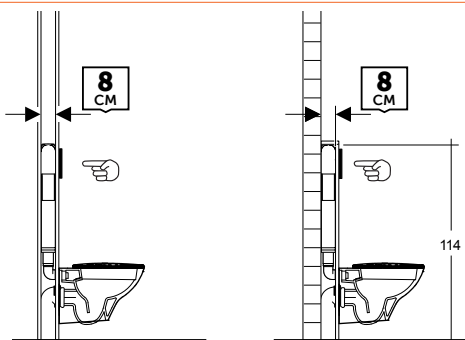


12 cm wall-thickness

Pareti da 12 cm / 12 cm d'épaisseur de mur / 12 cm Wanddicke / Толщина стены: 12 см

In the wall or in front of it, with flushing actuation from the front

All'interno del muro o in appoggio, con placca sul fronte.
Dans ou devant le mur, avec commande de chasse d'eau de devant.
In der Wand oder davor, mit Spülbetätigung von vorne.
В стене или на ней, с активатором смыва спереди

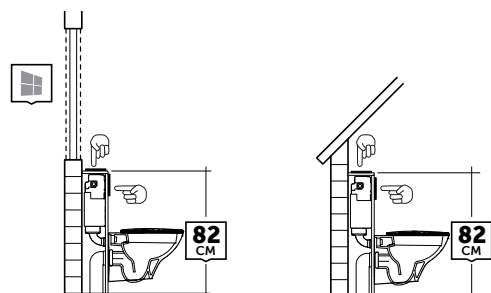


8 cm wall-thickness

Pareti da 8 cm / 8 cm d'épaisseur de mur / 8 cm Wanddicke / Толщина стены: 8 см

For thin walls or for space-saving installations, with flushing actuation from the front.

Per installazioni speciali salvaspazio o pareti sottili, con placca sul fronte.
Pour les murs minces ou les constructions qui économisent l'espace, avec une commande de chasse d'eau de devant.
Für dünne Wände oder platzsparende Konstruktionen, mit einer Spülbetätigung von vorne.
Для тонких стен или для компактной установки, с активатором смыва спереди.



Low-height situations

Altezze ridotte / Locaux bas / Niedrige Räumlichkeiten / Низкие помещения

Special element height 82 cm, with top or front flushing actuation.

Elemento speciale da 82cm, con placca frontale o dall'alto.
Élément spécial d'une hauteur de 82 cm, avec commande de chasse d'eau de devant ou d'en haut.
Spezialement mit einer Höhe von 82 cm, mit Spülbetätigung von Vorne oder von oben.
Специальный элемент высотой 82 см, с активатором смыва сверху или спереди.

RAK-NEOFIX

RAK-NEOFIX



RAK-Neofix Flushing systems by RAK Ceramics are the ideal solution for all types of hydro-sanitary systems. Invisible push plates integrate perfectly with any style and design of dual flush systems to reduce water consumption. All systems perfectly integrate with all of RAK Ceramics Wall Hung & BTW WCS and bidets and fit perfectly into any home environment or contract specification. Technology, innovation and water saving features make RAK-Neofix the perfect choice for your bathroom, whatever you have imagined.



ICONS

TECHNICAL INFORMATION

Informazioni Tecniche
Informations Techniques
Información Técnica
Technische Informationen
Техническая информация

APPLICATION

Applicazione | Application | Aplicación | Anwendung | Способ Применения

DETAILS

Dettagli | Détails | Detalles | Details | Характеристики



BACK TO WALL WC
WC a filo muro
WC posé au sol
WC al ras de la pared
Rückwandmontage WC
Приставной унитаз



WALL HUNG WC
WC sospeso
WC contre le mur
WC suspendido
Wandhängendes WC
Подвесной унитаз



BACK TO WALL BIDET
Bidet a filo muro
Bidet contre le mur
Bidet al ras de la pared
Rückwandmontage Bidet
Приставное биде



WALL HUNG BIDET
Bidet sospeso
Bidet suspendu au mur
Bidet suspendido
Wandhängendes Bidet
Подвесное биде



URINAL
Orinatoio
Urinoirs
Urinario
Urinal
Писсуар



12 CM THICKNESS
Spessore 12 cm
Épaisseur 12 cm
8 cm de espesor
8 cm Dicke
Толщина: 12 cm



8 CM THICKNESS
Spessore 8 cm
Épaisseur 8 cm
8 cm de espesor
8 cm Dicke
Толщина: 8 cm



82 CM HEIGHT
Altezza 82 cm
Hauteur 82 cm
82 cm Höhe
Высота: 82 cm



PUSH PLATES
Placche di comando
Plaques-poussoirs
Placas de mando
Spültasten
НАЖИМНЫЕ ПЛАСТИНЫ



WATER SUPPLY
Allaccio Idrico
Arrivée d'eau
Suministro ed agua
Wasserzulauf
Подача воды



FIXATIONS INCLUDED
Fissaggi inclusi
Fixations inclus
Fijaciones incluidas
Befestigungen enthalten
Крепления в комплекте



WALL ANCHORING INCLUDED
Ancoraggio a parete incluso
Anclage mural inclus
Wall anchoring included
Enthaltene Wandverankerung
Настенное крепление в комплекте



6L DUAL FLUSHING
Doppio scarico 6L
Double drain 6L
Descarga doble 6L
Descarga doble 6L
двойным сливом на 6 л



COMPATIBLE WITH 4.5L DUAL
Compatible con doppio scarico 4.5l
Compatible avec le système de double chasse à 4.5 litres
Kompatibel mit dem Compatible con descarga doble 4.5L
Spülregulierungssystem mit 4.5 Liter
Совместим с двойным сливом на 4,5 л



3L DUAL FLUSHING
Doppio scarico 3L
Double drain 3L
Descarga doble 3L
Descarga doble 3L
двойным сливом на 3 л



MOTION SENSOR
Sensore di movimento
Capteur de mouvement
Sensor De Movimiento
Bewegungssensor
Датчик движения



4x AA Battery
Batteria 4x AA
Batterie 4x AA
4 pilas AA
4x AA Batterie
4 батарейки AA

All ceramic cistern codes refer to bottom inlet version; all washbasin codes refer to one tap hole version, unless differently specified.

Tutti i codici per le cisterne si riferiscono alla versione con carico dal basso; tutti i codici dei lavabi si riferiscono alla versione con un foro, se non diversamente specificato

l'entrée de l'eau de tous les réservoirs pour nos wc monobloc ets positionnée dans la partie inférieure; tous nos lavabos sont prévus avec un seul trou pour les robinets (sauf specification différente)

Alle Zulaufe für den Spülkasten befinden sich ihm unteren Bereichs des WCs; Alle Kodes der Waschbecken beziehen sich auf die Version mit einem Loch, falls nicht anders angegeben.

Если иное не указано, все коды для керамического бачка относятся к варианту с впускным отверстием снизу; все коды для раковины относятся к варианту с одним отверстием для крана.

FLUSHING SYSTEMS

LIMITLESS TECHNOLOGY FOR LIMITLESS IMAGINATION

RAK-Ecofix Flushing systems by RAK Ceramics are the ideal solution for all types of hydro-sanitary systems. Invisible built-in flushing systems combine functionality and aesthetics, saving space in every bathroom. The new and elegant push plates integrate perfectly with any style and design of dual flush systems to reduce water consumption.

All systems perfectly integrate with all of RAK Ceramics Wall Hung & BTW WCS and bidets and fit perfectly into any home environment or contract specification.

Technology, innovation and water saving features make RAK-Ecofix the perfect choice for your bathroom, whatever you have imagined.



I sistemi di risciacquo RAK-Ecofix by RAK Ceramics sono la soluzione ideale per tutte le tipologie di impianto idrosanitario. Le invisibili cassette di risciacquo da incasso uniscono funzionalità ed estetica, con un notevole risparmio di spazio in ogni tipo di bagno. Le nuove ed eleganti placche di comando si integrano perfettamente con qualunque stile e design ed i sistemi dual flush riducono il consumo di acqua. Tutti i sistemi sono perfettamente integrati con la ampia gamma di sanitari sospesi o a filo muro RAK Ceramics e si adattano alla perfezione ad ogni ambiente domestico o alle esigenze dei grandi progetti. Tecnologia, innovazione e attenzione al risparmio idrico fanno di RAK-Ecofix la scelta ideale per il tuo bagno, in qualunque modo tu lo abbia immaginato.



Les systèmes de chasse d'eau RAK-Ecofix de RAK Ceramics offrent la solution idéale pour tout type d'objets hydro-sanitaires. Les invisibles réservoirs de chasse d'eau encastrés unissent la fonctionnalité et l'esthétique avec une économie d'espace considérable dans tout type de salle de bains. Les plaques-poussoirs s'intègrent à merveille dans tout style et tout design, et les systèmes de chasse d'eau de cabinet duals réduisent la consommation d'eau. Tous les systèmes se relient parfaitement avec le grand choix d'objets sanitaires posés ou suspendus, et s'adaptent à merveille à toute situation constructive ainsi qu'aux exigences de grands projets. La technologie, l'innovation et l'attention pour l'économie d'eau font de RAK-Ecofix le choix idéal pour votre salle de bains, telle que vous vous l'imaginiez.



Los sistemas de lavado RAK-Ecofix de RAK Ceramics son la solución ideal para todo tipo de sistemas hidrosanitarios. Los sistemas de descarga de agua invisibles combinan funcionalidad y estética, ahorrando espacio en cada baño. Las nuevas y elegantes placas de descarga se integran perfectamente con cualquier estilo y diseño de sistemas de doble descarga para reducir el consumo de agua. Todos los sistemas se integran perfectamente con todos los WCS y bidés de RAK Ceramics Wall Hung & BTW y encajan perfectamente en cualquier entorno doméstico o especificación de contrato. La tecnología, la innovación y las características de ahorro de agua hacen de RAK-Ecofix la elección perfecta para su baño, sea lo que sea que haya imaginado.



Die Spülsysteme RAK-Ecofix von RAK Ceramics sind die ideale Lösung für alle Arten hydrosanitärer Anlagen. Die unsichtbaren eingebauten Spülkästen vereinen Funktionalität und Ästhetik mit einer beträchtlichen Raumersparnis in jeder Art von Bad. Die Spültasten integrieren sich hervorragend in jeden Stil und in jedes Design, und die dualen Klosettspülsysteme reduzieren den Wasserverbrauch. Alle Systeme verbinden sich perfekt mit der breiten Auswahl an stehenden oder hängenden sanitären Gegenständen, und passen sich hervorragend jeder häuslichen Umgebung sowie den Anforderungen großer Projekte an. Technologie, Innovation und das Interesse an einer Wasserersparnis machen RAK-Ecofix zur idealen Wahl für Ihr Bad, wie Sie es sich auch immer vorstellen.

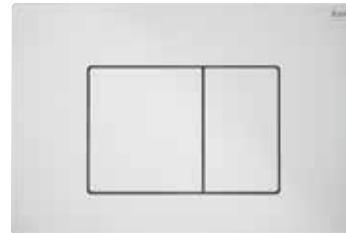



Системы инсталляции RAK-Ecofix компании RAK Ceramics — это идеальное решение для всех типов водных санитарных систем. Незаметные встраиваемые системы инсталляции сочетают функциональность и эстетичность, не занимая много места в ванной комнате. Новые элегантные кнопки смыва совместимы с любыми системами двойного смыва (например, 3/6 л), позволяя снизить расход воды. Все системы совместимы с любыми подвесными и пристенными унитазами и биде RAK Ceramics, превосходно вписываются в любое пространство. Передовые технологии, инновации и пониженный расход воды делают RAK-Ecofix идеальным выбором для вашей ванной комнаты, какой бы она ни была.

RAK-NEOFIX / PUSH PLATES

WHITE

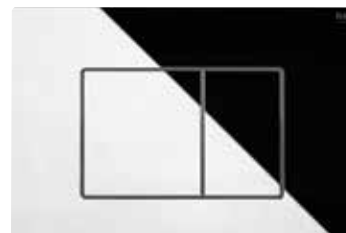
Flush technology: Dual flush
Dimensions: 236x152x12 mm




 **Code: NEOFRAKPPL01**
ABS White

CHROME

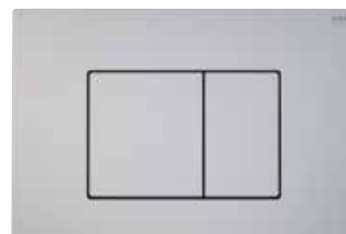
Flush technology: Dual flush
Dimensions: 236x152x12 mm




 **Code: NEOFRAKPPL02**
ABS Chrome

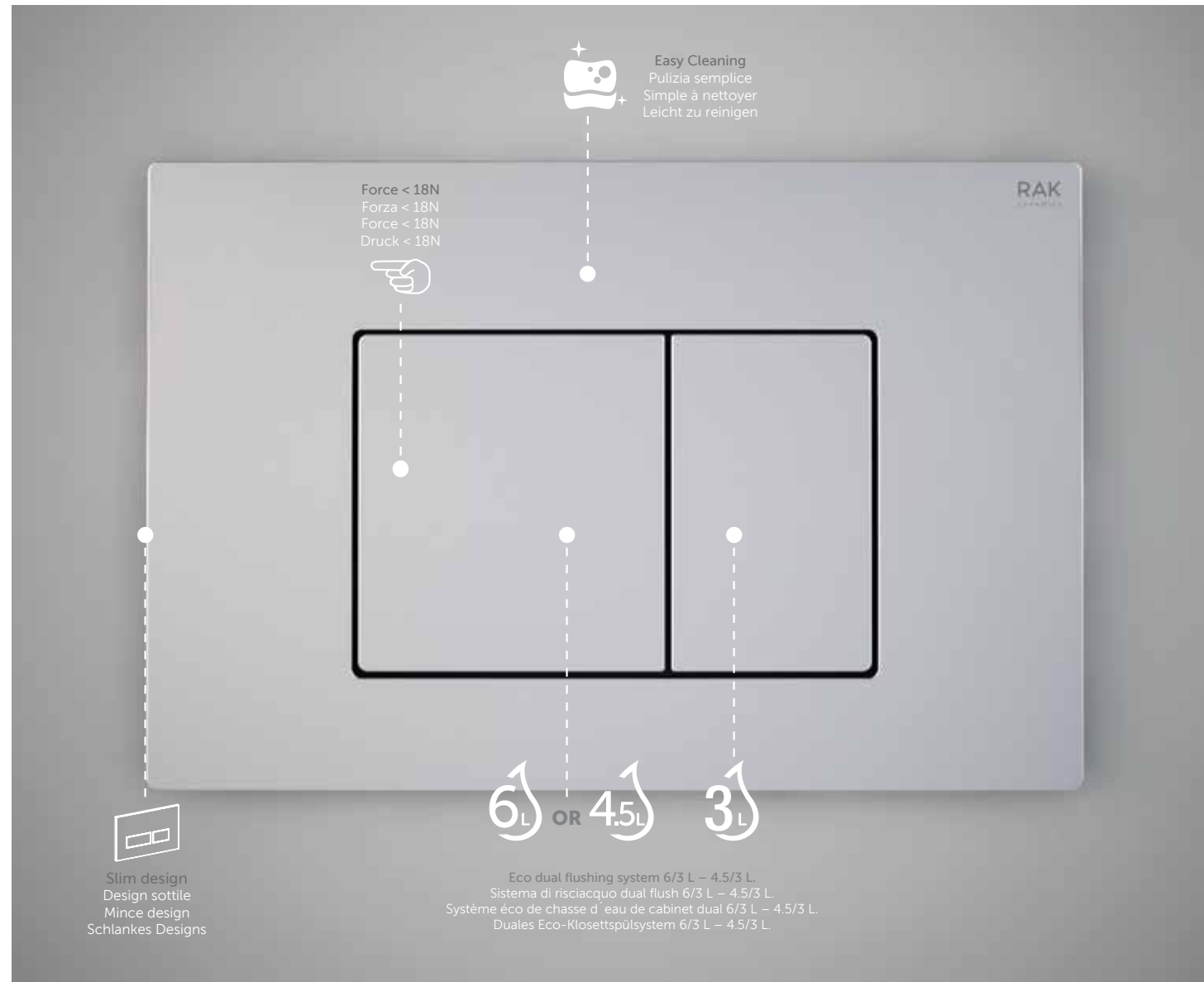
MATT CHROME

Flush technology: Dual flush
Dimensions: 236x152x12 mm



 **Code: NEOFRAKPPL03**
ABS Matt chrome





RAK-Neofix not only offers limitless installation possibilities, but a flat designed range of push plates in 3 elegant finishes and 2 different designs. The push plate is the only visible part of the concealed cistern and is built for the water saving dual system flush in volumes 6-3 liters or 4.5-3 liters. Another possibility to move functionality and style into your bathroom.

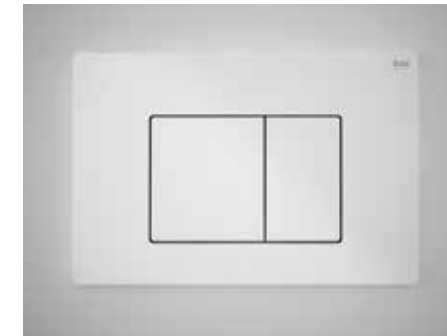
RAK-Neofix non offre solamente infinite possibilità di installazione, ma una gamma di placche di comando in 3 eleganti finiture e 2 differenti design. La placca di comando è l'unica parte visibile del sistema di risciacquo da incasso ed è progettata per attivare il risciacquo a risparmio idrico Dual System da 6/3 litri, o 4.5/3 litri. Stile e funzionalità convivono perfettamente per dare il meglio al tuo bagno.

Au-delà d'une infinité de possibilités d'installation, RAK-Neofix offre également un grand choix de plaques-poussoirs en 3 finitures élégantes et 2 différents designs. La plaque-poussoir est la seule partie visible du réservoir de chasse d'eau encastré, et est construite pour les systèmes de chasse d'eau de cabinet duals, à l'économie d'eau, pour 6-3 litres ou 4.5-3 litres. Une autre possibilité de conférer à votre salle de bains de la fonctionnalité et du style.

RAK-Neofix ofrece posibilidades infinitas de instalación y, asimismo, una gama de diseño plana de placas de mando en 3 acabados elegantes y 2 diseños diferentes. La placa de mando es la única parte visible de la cisterna empotrada y se ha construido para el sistema de descarga con ahorro de agua en dos volúmenes de 6-3 litros o 4.5-3 litros. Otra posibilidad para llevar funcionalidad y estilo a tu baño.

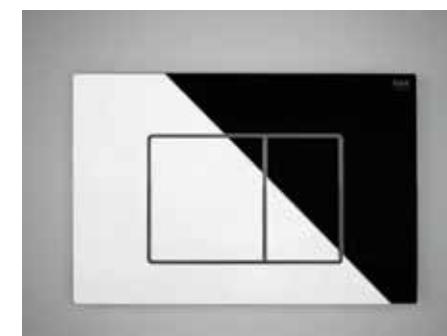
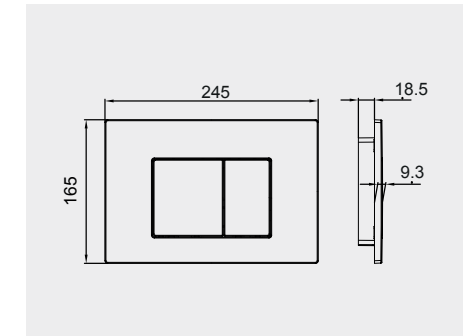
RAK-Neofix bietet nicht nur unendlich viele Installationsmöglichkeiten, sondern auch eine große Auswahl an Spültasten in 3 eleganten Ausarbeitungen und 2 verschiedenen Designs. Die Spültaste ist der einzige sichtbare Teil des eingebauten Spülkastens, und ist für wassersparende duale Klosettspülsysteme für 6-3 Liter oder 4.5-3 Liter konstruiert. Eine weitere Möglichkeit, Funktionalität und Stil in Ihr Badezimmer zu bringen.

RAK-Neofix предлагает не только безграничные возможности установки, но и дизайнерский ассортимент клавишей смыва в 3 элегантных отделках и 2 вариантах дизайна. Клавиши смыва - это единственная видимая часть скрытого бачка, встроенная для реализации системы экономии воды с использованием двойного смыва объемом 6-3 литра или 4.5-3 литра. Еще одна возможность привнести функциональность и стиль в вашу ванную комнату.



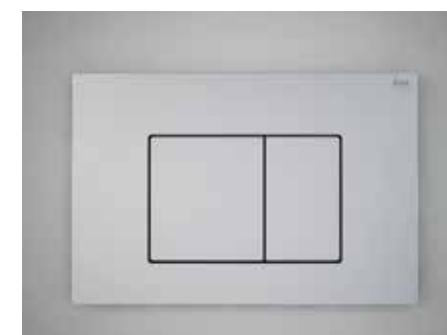
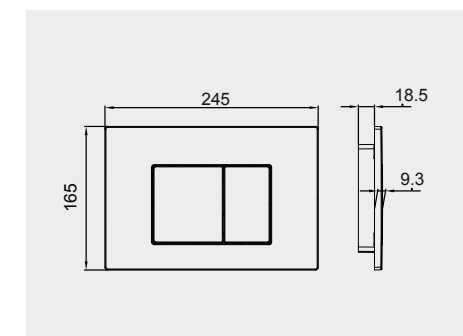
NEOFSRAKPPL01 White
Bianca | Blanc | Blanco | Weiß | Белый

RECTANGULAR
Rettangolo | Rectangulaire | Rectangular | Rechteckig | Прямоугольный



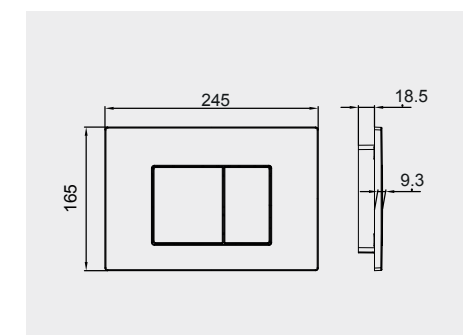
NEOFSRAKPPL02 Chrome
Cromo | Chrome | Cromo | Chrom | хромированный

RECTANGULAR
Rettangolo | Rectangulaire | Rectangular | Rechteckig | Прямоугольный



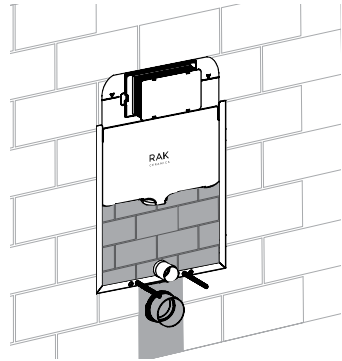
NEOFSRAKPPL03 Matt Chrome
Cromo Opaco | Mat Chrome | Cromo | Матовый хромированный

RECTANGULAR
Rettangolo | Rectangulaire | Rectangular | Rechteckig | Прямоугольный



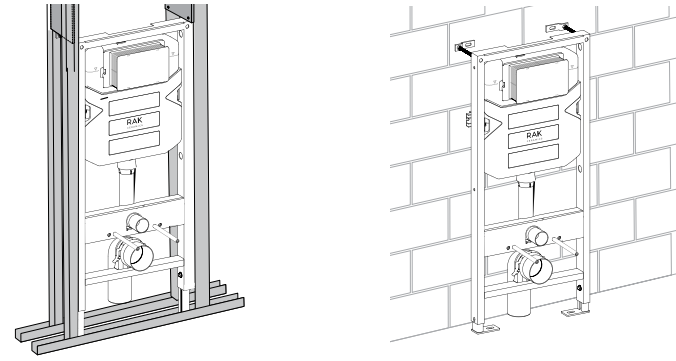
RAK-NEOFIX / TECHNICAL INFORMATION

SOLID WALL INSTALLATION



The concealed cistern can be easily fastened in front of or inside a solid wall and then brick lined.

DRYWALL INSTALLATION

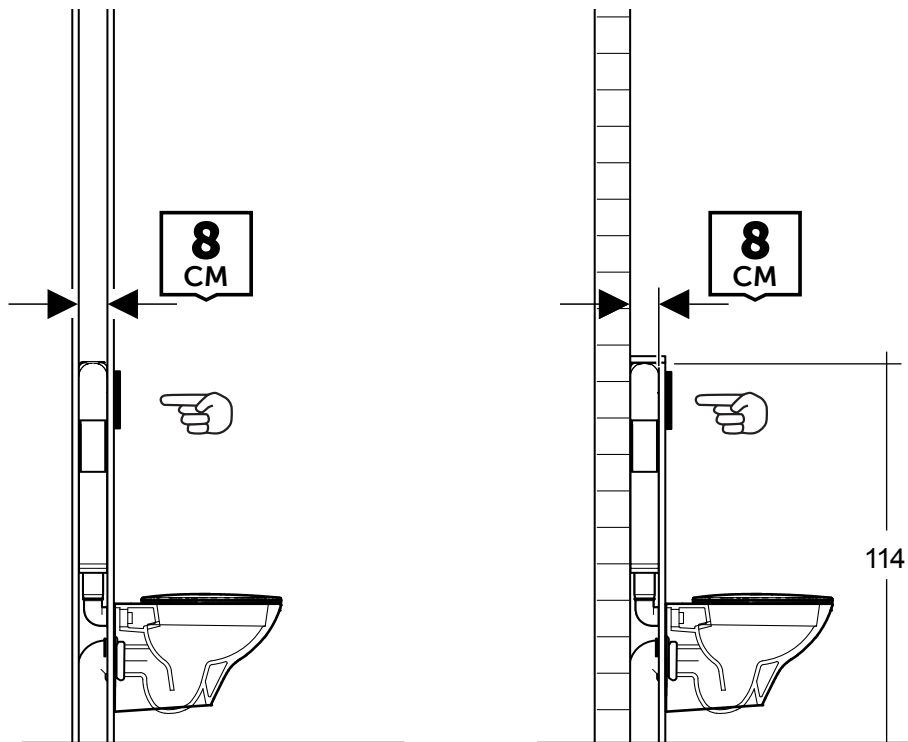


With a drywall system it is possible to create complete room-height prewalls or partitions.

RAK-Neofix installation elements are suitable for solid constructions and for all drywall construction situations

8 cm wall-thickness

For thin walls or for space-saving installations, with flushing actuation from the front.



RAK-NEOFIX / 8 CM THICKNESS

Models | Modelli | Modèles | Modelos | Modelle | Модели

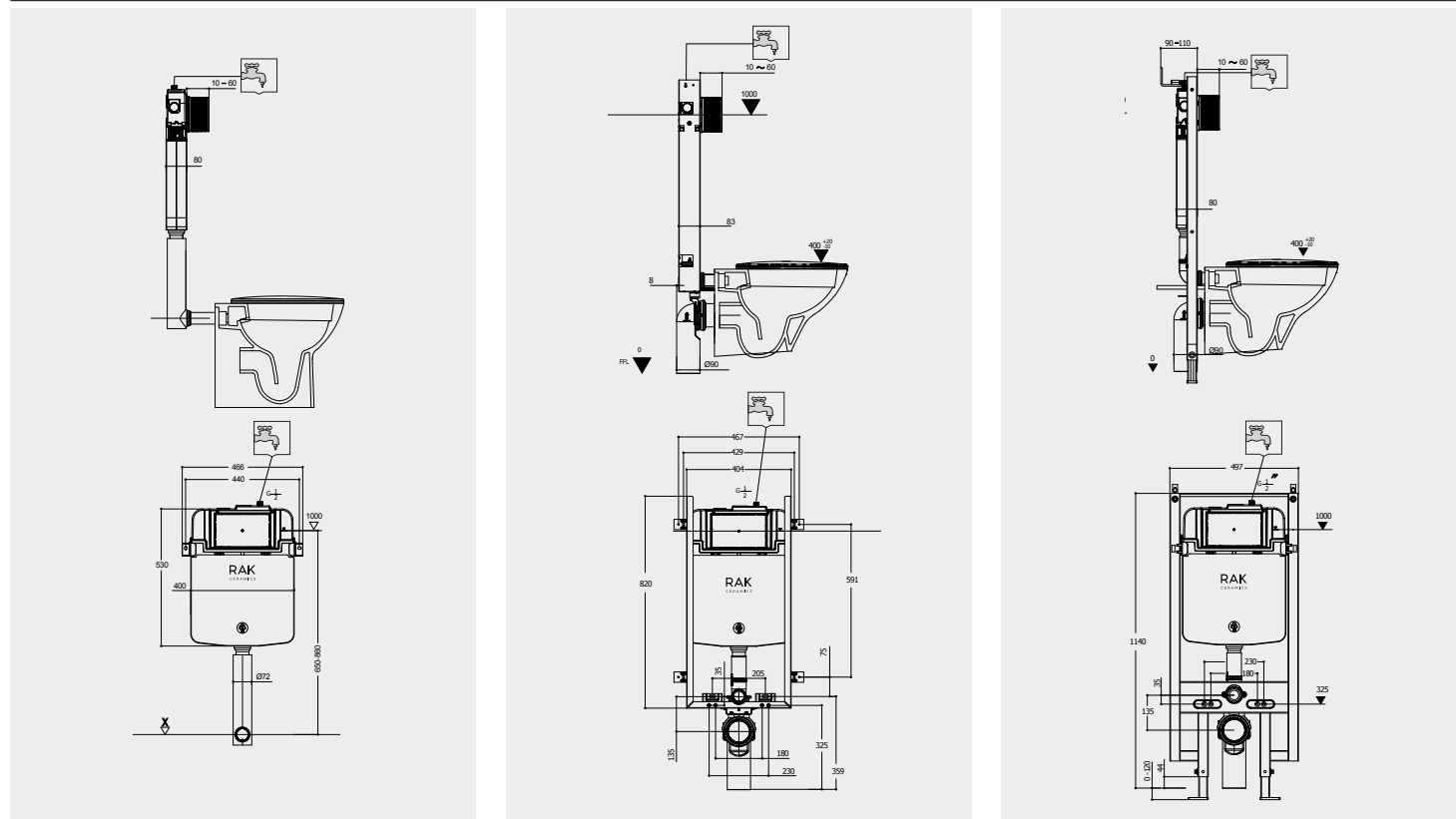


8 CM NEOFS12RAK8C
NEOFS12RAK8C.A (4,5L setting)

8 CM NEOFS05RAK8C
NEOFS05RAK8C.A (4,5L setting)

8 CM NEOFS04RAK8C
NEOFS04RAK8C.A (4,5L setting)

Measurements | Misure | Dimensions | Medidas | Abmessungen | Размеры



RAK-DUO



Elegant siphons complete the decor of bathrooms with style. RAK-Duo traps are available in chrome-plated ABS, stainless steel or polypropylene and are perfectly integrated with each RAK Ceramics wall-hung washbasin or bidet, without visually impacting the aesthetics.
The RAK-Duo shattaf spray douche set enriches the range with a practical solution for intimate washing, providing a jet mixed with hot and cold water, with adjustable intensity, ideal for personal hygiene care.



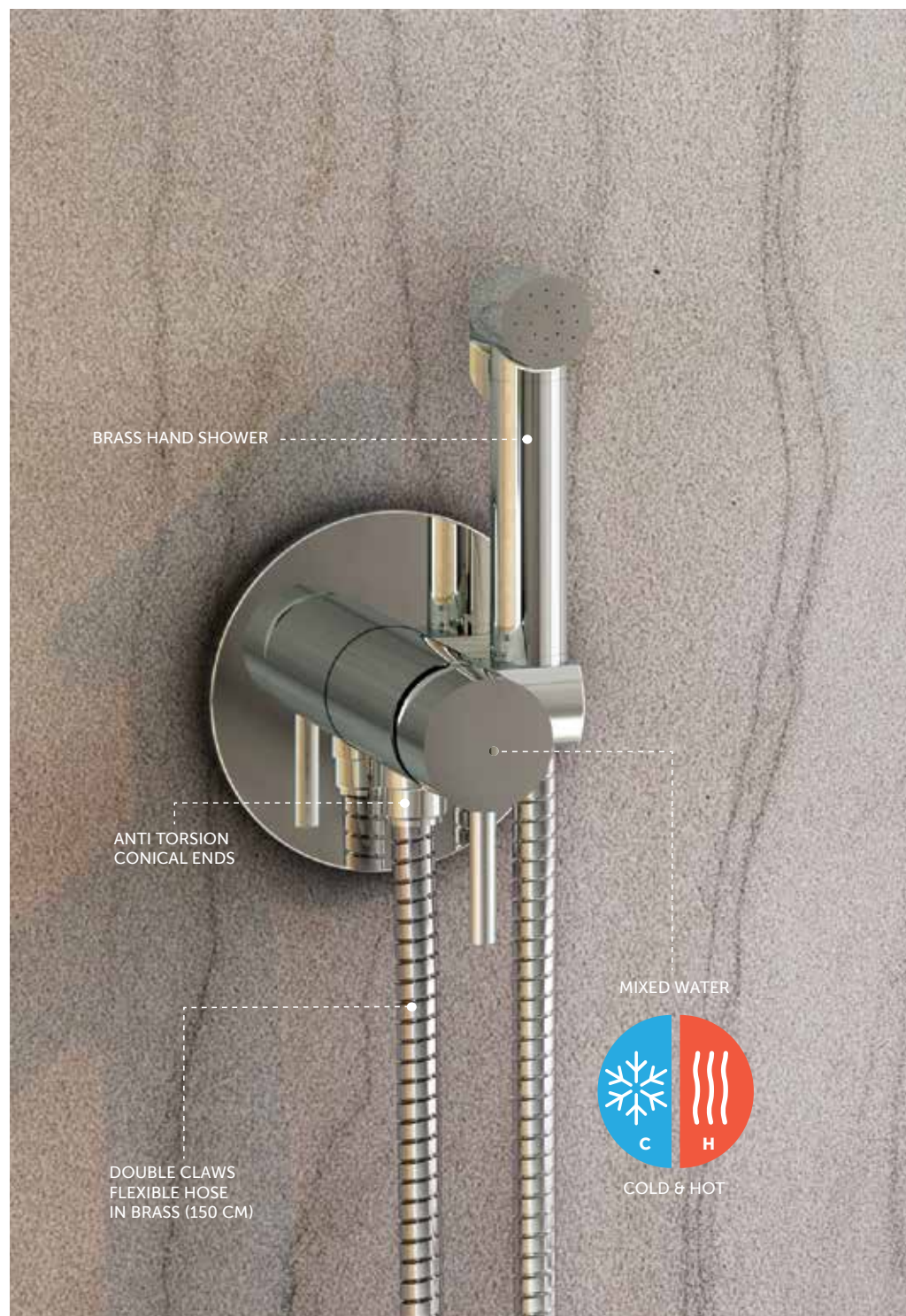
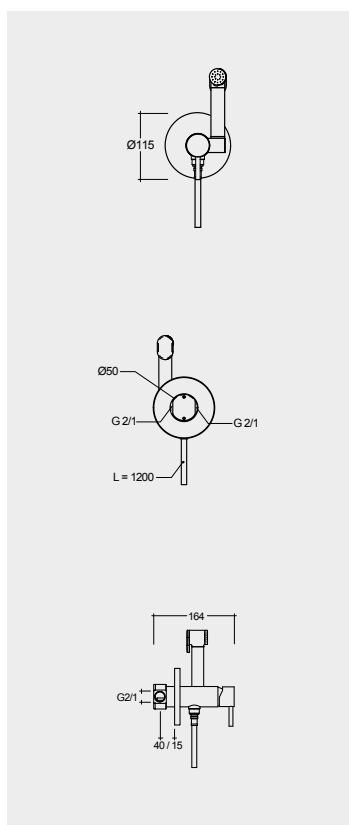
RAK-DUO / SPRAY DOUCHE SET (SHATAFF)

Models | Modelli | Modèles | Modelos | Modelle | Модели



SET WITH MIXER (SHATAFF)
BRASS CHROME : SPRDOMX0001

Measurements | Misure | Dimensions | Medidas | Abmessungen | Размеры



Note | Nota | Remarque | Notas | Hinweis | Примечание

All dimensions in mm tolerance $\pm 5\%$ for below 200mm and $\pm 3\%$ for above 200mm | Tutte le dimensioni hanno una tolleranza di $\pm 5\%$ mm al di sotto dei 200mm e di $\pm 3\%$ mm al di sopra dei 200mm | Toutes les dimensions en mm tolérance $\pm 5\%$ pour moins de 200mm et $\pm 3\%$ pour plus de 200mm | Todas las medidas en mm con tolerancia de 5% para menos de 200mm y 3% para más de 200mm | Alle Abmessungen in mm, Toleranz $\pm 5\%$ für unter 200mm, und $\pm 3\%$ für über 200mm | Все размеры указаны в мм, погрешность $\pm 5\%$ ниже 200 мм и $\pm 3\%$ выше 200 мм



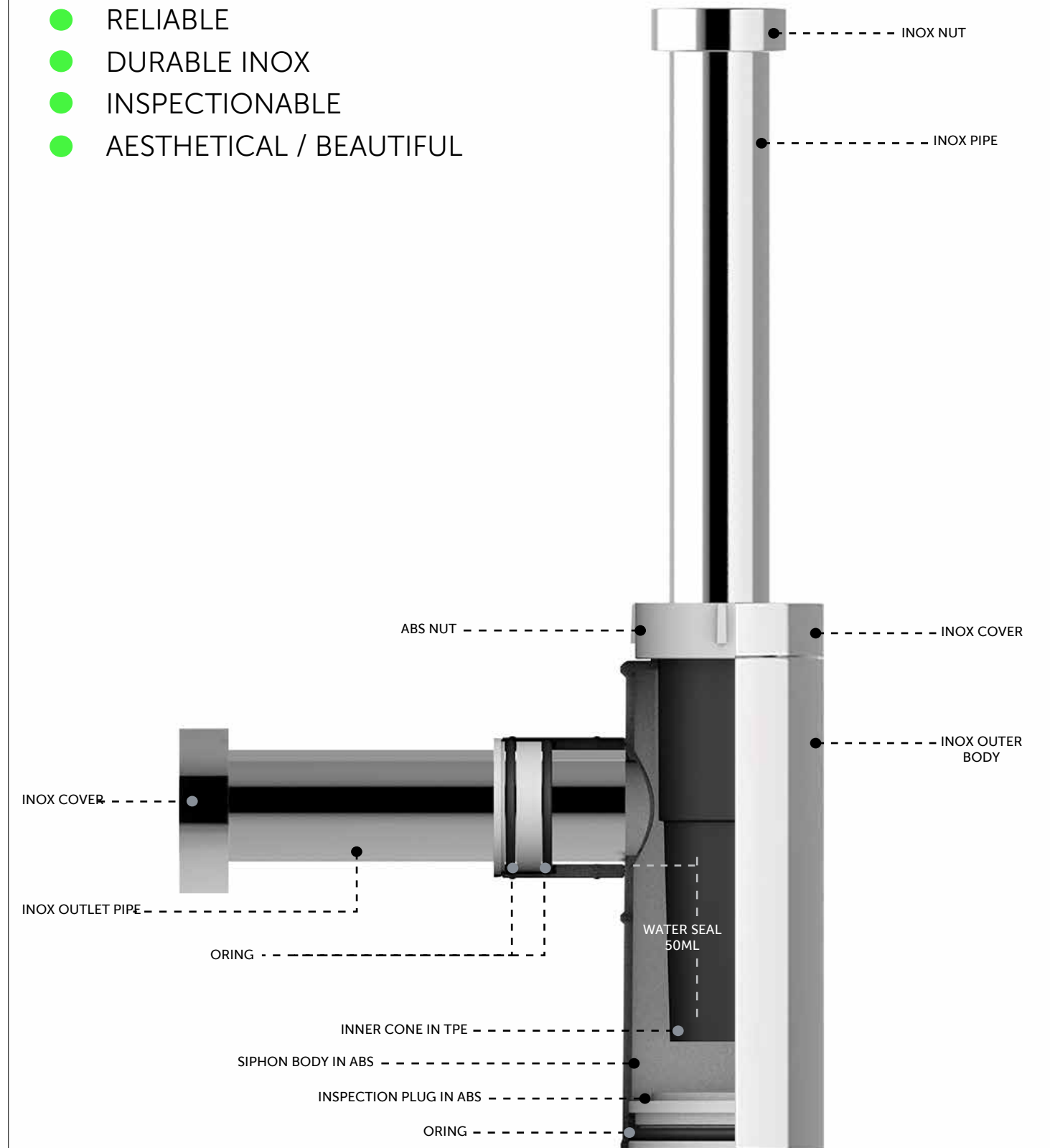
DUO-COMPONENT WASHERS

Our DUO-COMPONENT washers guarantee a maximum seal to prevent leakage and an ideal rigidity to keep the shape of the washer intact.



INOX VERSION BENEFITS

- RELIABLE
- DURABLE INOX
- INSPECTIONABLE
- AESTHETICAL / BEAUTIFUL



RAK-DUO / BOTTLE TRAPS FOR WASHBASINS

Models | Modelli | Modèles | Modelos | Modelle | Модели



FOR WASH BASIN
INOX CHROME : BTRWBSST001

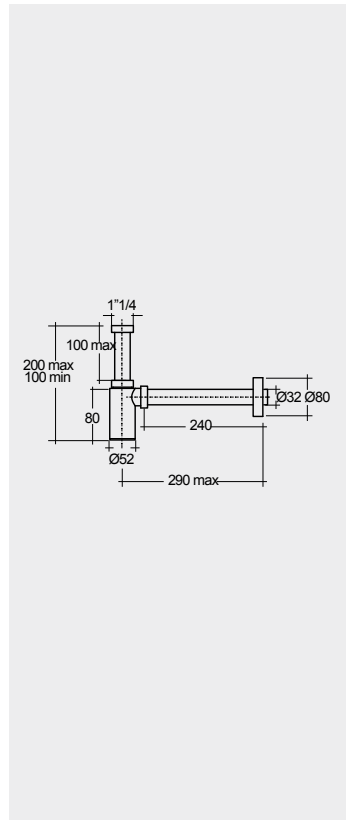
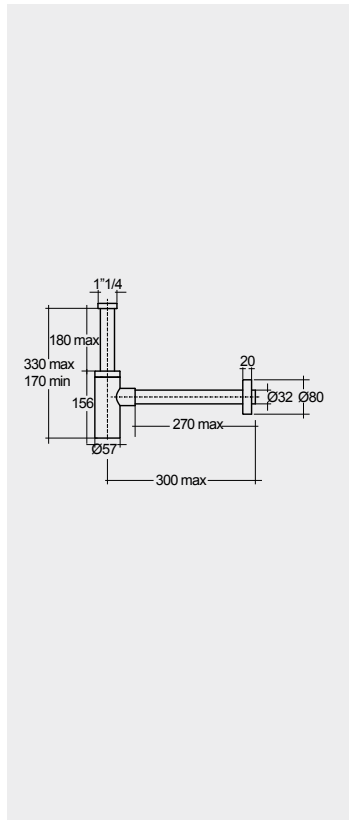
Inspectionable



FOR WASH BASIN
ABS CHROME: BTRWBABS002

Inspectionable

Measurements | Misure | Dimensions | Medidas | Abmessungen | Размеры



Note | Nota | Remarque | Notas | Hinweis | Примечание

All dimensions in mm tolerance $\pm 5\%$ for below 200mm and $\pm 3\%$ for above 200mm | Tutte le dimensioni hanno una tolleranza di $\pm 5\%$ mm al di sotto dei 200mm e di $\pm 3\%$ mm al di sopra dei 200mm | Toutes les dimensions en mm tolérance $\pm 5\%$ pour moins de 200mm et $\pm 3\%$ pour plus de 200mm | Todas las medidas en mm con tolerancia de 5% para menos de 200mm y 3% para más de 200mm | Alle Abmessungen in mm, Toleranz $\pm 5\%$ für unter 200mm, und $\pm 3\%$ für über 200mm | Все размеры указаны в мм, погрешность $\pm 5\%$ ниже 200 мм и $\pm 3\%$ выше 200 мм



RAK-DUO / BOTTLE TRAPS FOR BIDETS

Models | Modelli | Modèles | Modelos | Modelle | Модели



FOR BIDET
ABS CHROME : BTRBDABS010

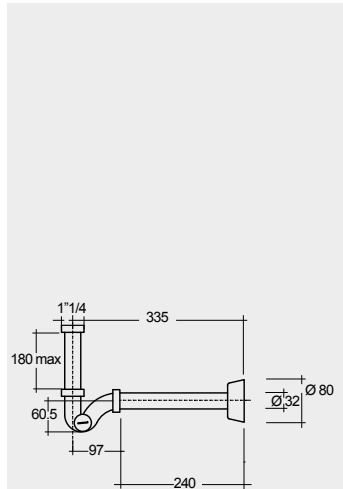
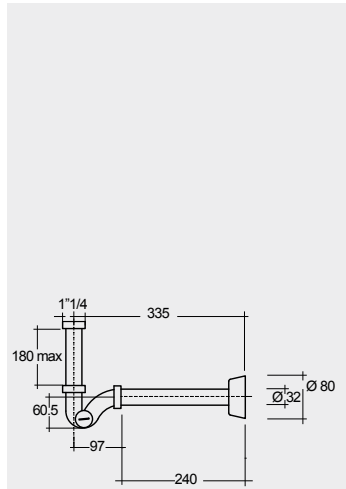
Inspectionable



FOR BIDET
PP WHITE : BTRBDPPR011

Inspectionable

Measurements | Misure | Dimensions | Medidas | Abmessungen | Размеры



Note | Nota | Remarque | Notas | Hinweis | Примечание

All dimensions in mm tolerance $\pm 5\%$ for below 200mm and $\pm 3\%$ for above 200mm | Tutte le dimensioni hanno una tolleranza di $\pm 5\%$ mm al di sotto dei 200mm e di $\pm 3\%$ mm al di sopra dei 200mm | Toutes les dimensions en mm tolérance $\pm 5\%$ pour moins de 200mm et $\pm 3\%$ pour plus de 200mm | Todas las medidas en mm con tolerancia de 5% para menos de 200mm y 3% para más de 200mm | Alle Abmessungen in mm, Toleranz $\pm 5\%$ für unter 200mm, und $\pm 3\%$ für über 200mm | Все размеры указаны в мм, погрешность $\pm 5\%$ ниже 200 мм и $\pm 3\%$ выше 200 мм



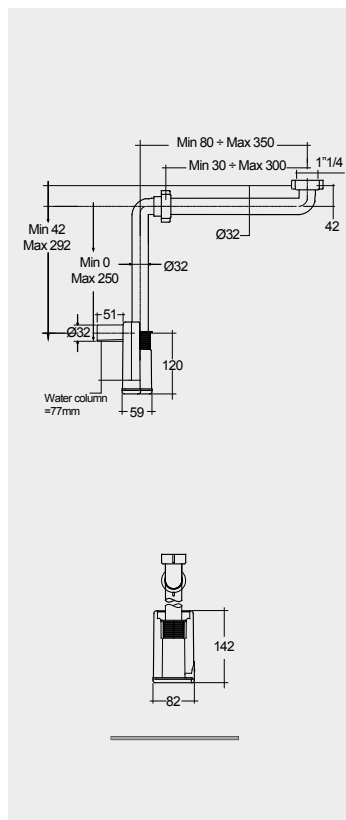
Models | Modelli | Modèles | Modelos | Modelle | Модели



FOR VANITY (RAK-JOY UNO)
PP WHITE : BTRWBPPR022

Inspectionable
Space Saving

Measurements | Misure | Dimensions | Medidas | Abmessungen | Размеры



Note | Nota | Remarque | Notas | Hinweis | Примечание

All dimensions in mm tolerance $\pm 5\%$ for below 200mm and $\pm 3\%$ for above 200mm | Tutte le dimensioni hanno una tolleranza di $\pm 5\%$ mm al di sotto dei 200mm e di $\pm 3\%$ mm al di sopra dei 200mm | Toutes les dimensions en mm tolérance $\pm 5\%$ pour moins de 200mm et $\pm 3\%$ pour plus de 200mm | Todas las medidas en mm con tolerancia de 5% para menos de 200mm y 3% para más de 200mm | Alle Abmessungen in mm, Toleranz $\pm 5\%$ für unter 200mm, und $\pm 3\%$ für über 200mm | Все размеры указаны в мм, погрешность $\pm 5\%$ ниже 200 мм и $\pm 3\%$ выше 200 мм



RAK-DUO / BOTTLE TRAP FOR RAK-JOY

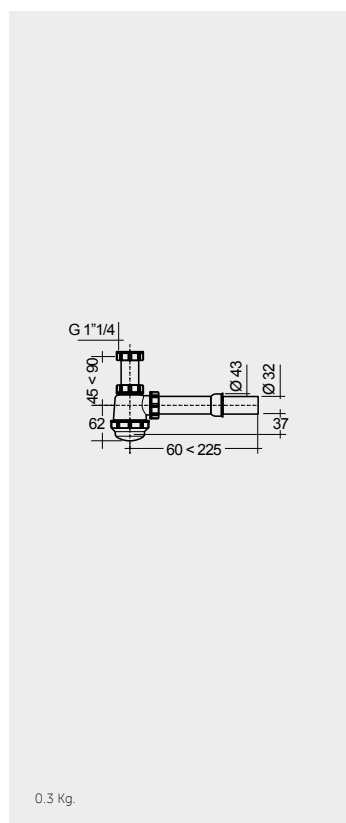
Models | Modelli | Modèles | Modelos | Modelle | Модели



FOR VANITY (RAK-JOY)
PP WHITE : BTRWBPPR021

Inspectionable
Compact Height

Measurements | Misure | Dimensions | Medidas | Abmessungen | Размеры



0.3 Kg.

Note | Nota | Remarque | Notas | Hinweis | Примечание

All dimensions in mm tolerance $\pm 5\%$ for below 200mm and $\pm 3\%$ for above 200mm | Tutte le dimensioni hanno una tolleranza di $\pm 5\%$ mm al di sotto dei 200mm e di $\pm 3\%$ mm al di sopra dei 200mm | Toutes les dimensions en mm tolérance $\pm 5\%$ pour moins de 200mm et $\pm 3\%$ pour plus de 200mm | Todas las medidas en mm con tolerancia de 5% para menos de 200mm y 3% para más de 200mm | Alle Abmessungen in mm, Toleranz $\pm 5\%$ für unter 200mm, und $\pm 3\%$ für über 200mm | Все размеры указаны в мм, погрешность $\pm 5\%$ ниже 200 мм и $\pm 3\%$ выше 200 мм



RAK-DUO / BOTTLE TRAP FOR FREESTANDING WASH BASINS WITH WALL OUTLET

Models | Modelli | Modèles | Modelos | Modelle | Модели

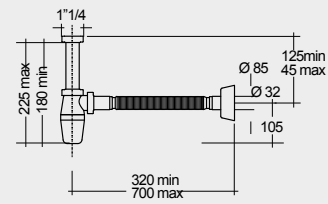


FOR FREESTANDING WASHBASINS
PP WHITE : BTRWBPPR020

With Flexible Hose

Inspectionable

Measurements | Misure | Dimensions | Medidas | Abmessungen | Размеры



Note | Nota | Remarque | Notas | Hinweis | Примечание

All dimensions in mm tolerance $\pm 5\%$ for below 200mm and $\pm 3\%$ for above 200mm | Tutte le dimensioni hanno una tolleranza di $\pm 5\%$ mm al di sotto dei 200mm e di $\pm 3\%$ mm al di sopra dei 200mm | Toutes les dimensions en mm tolérance $\pm 5\%$ pour moins de 200mm et $\pm 3\%$ pour plus de 200mm | Todas las medidas en mm con tolerancia de 5% para menos de 200mm y 3% para más de 200mm | Alle Abmessungen in mm, Toleranz $\pm 5\%$ für unter 200mm, und $\pm 3\%$ für über 200mm | Все размеры указаны в мм, погрешность $\pm 5\%$ ниже 200 мм и $\pm 3\%$ выше 200 мм



RAK-DUO / BOTTLE TRAPS FOR FREESTANDING WASH BASINS WITH FLOOR OUTLET

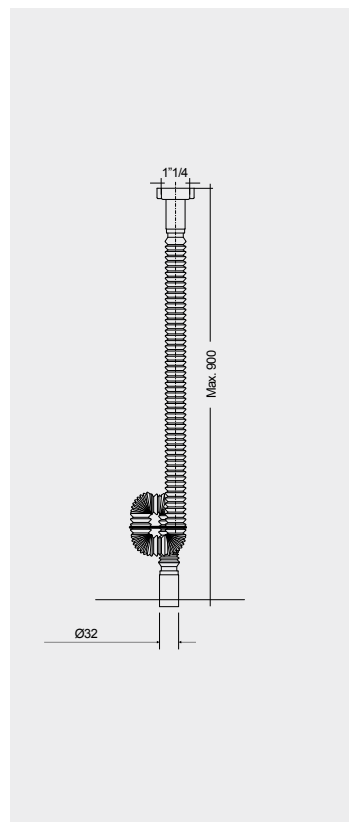
Models | Modelli | Modèles | Modelos | Modelle | Модели



FOR FLOOR OUTLET WASH BASIN
PP WHITE : BTRFSPPR001

With Siphon Clip Holder

Measurements | Misure | Dimensions | Medidas | Abmessungen | Размеры



Note | Nota | Remarque | Notas | Hinweis | Примечание

All dimensions in mm tolerance $\pm 5\%$ for below 200mm and $\pm 3\%$ for above 200mm | Tutte le dimensioni hanno una tolleranza di $\pm 5\%$ mm al di sotto dei 200mm e di $\pm 3\%$ mm al di sopra dei 200mm | Toutes les dimensions en mm tolérance $\pm 5\%$ pour moins de 200mm et $\pm 3\%$ pour plus de 200mm | Todas las medidas en mm con tolerancia de 5% para menos de 200mm y 3% para más de 200mm | Alle Abmessungen in mm, Toleranz $\pm 5\%$ für unter 200mm, und $\pm 3\%$ für über 200mm | Все размеры указаны в мм, погрешность $\pm 5\%$ ниже 200 мм и $\pm 3\%$ выше 200 мм



RAK-DUO / CLICK-CLACK WASTES

Models | Modelli | Modèles | Modelos | Modelle | Модели



FOR WASHBASIN
CHROME : DUO000444

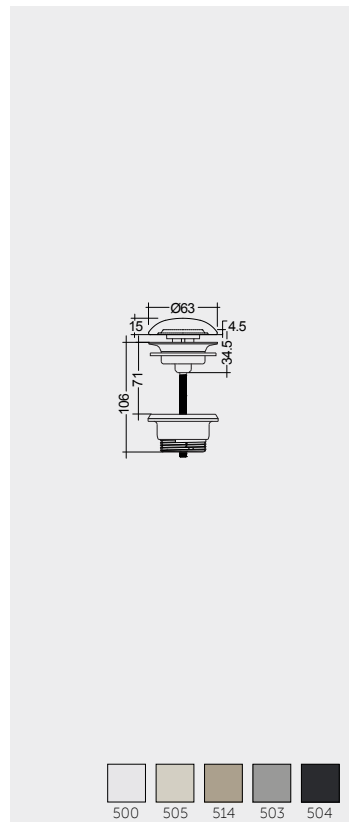
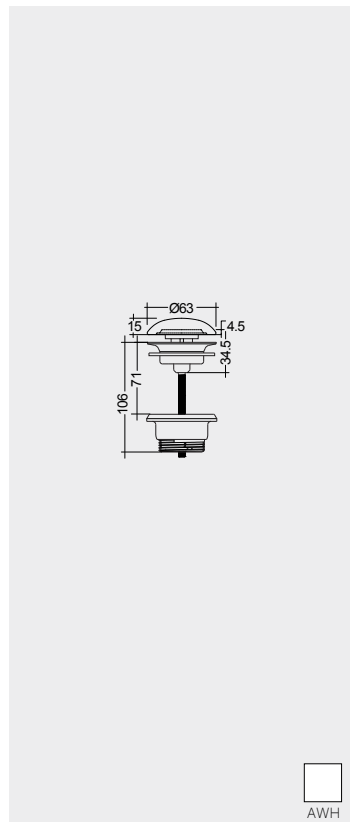
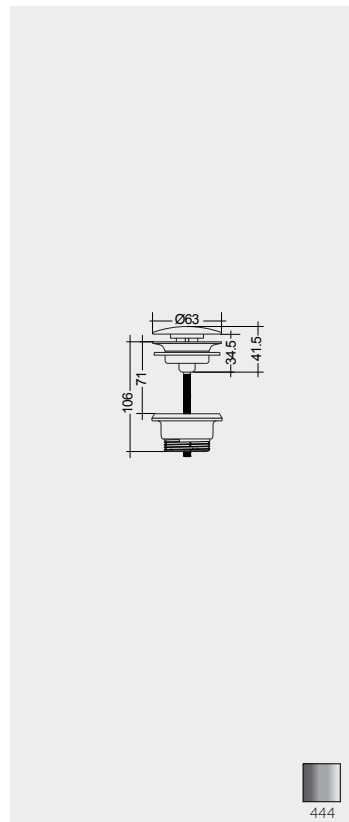


FOR WASHBASIN
ALPINE WHITE: DUO000AWHA



FOR WASHBASIN
MATT COLOUR: DUO000505A

Measurements | Misure | Dimensions | Medidas | Abmessungen | Размеры



FINISH OPTIONS

CHROME PLATED
444

GLOSSY ALPINE WHITE
AWH

MATT COLOURS
500 505 514 503 504



PUSH TO
OPEN / CLOSE

Note | Nota | Remarque | Notas | Hinweis | Примечание

All dimensions in mm tolerance $\pm 5\%$ for below 200mm and $\pm 3\%$ for above 200mm | Tutte le dimensioni hanno una tolleranza di $\pm 5\%$ mm al di sotto dei 200mm e di $\pm 3\%$ mm al di sopra dei 200mm | Toutes les dimensions en mm tolérance $\pm 5\%$ pour moins de 200mm et $\pm 3\%$ pour plus de 200mm | Todas las medidas en mm con tolerancia de 5% para menos de 200mm y 3% para más de 200mm | Alle Abmessungen in mm, Toleranz $\pm 5\%$ für unter 200mm, und $\pm 3\%$ für über 200mm | Все размеры указаны в мм, погрешность $\pm 5\%$ ниже 200 мм и $\pm 3\%$ выше 200 мм

RAK-DUO / FREE-FLOW WASTES

Models | Modelli | Modèles | Modelos | Modelle | Модели



FOR WASHBASIN
CHROME : DUO002444

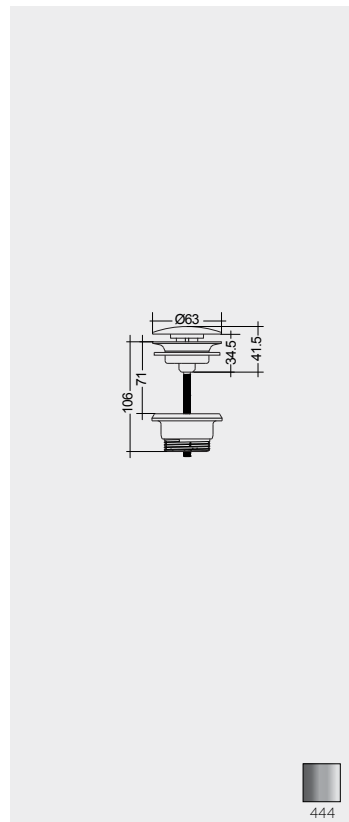


FOR WASHBASIN
ALPINE WHITE: DUO002AWHA

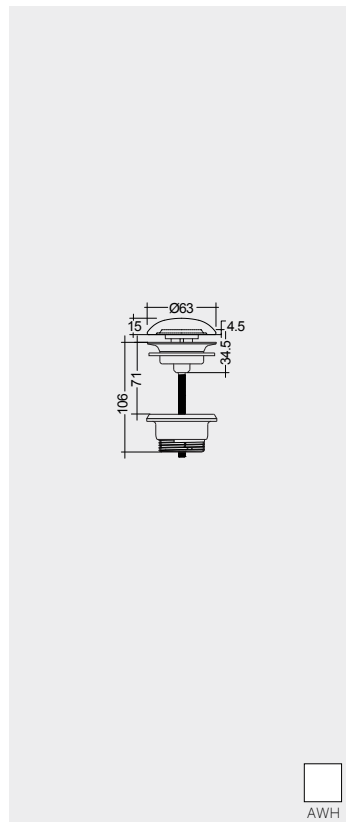


FOR WASHBASIN
MATT COLOUR: DUO002505A

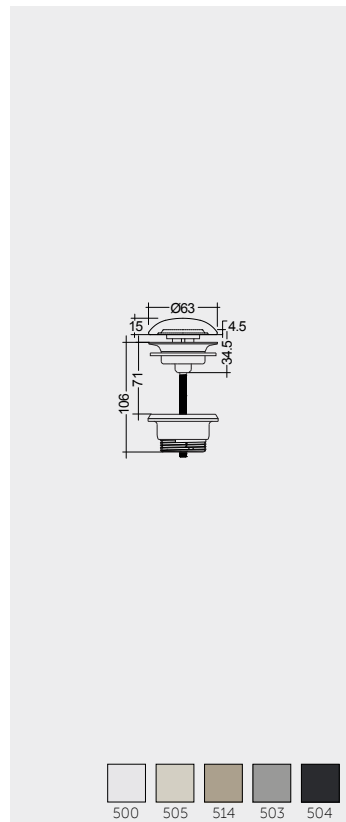
Measurements | Misure | Dimensions | Medidas | Abmessungen | Размеры



444



AWH



500 505 514 503 504

FINISH OPTIONS

CHROME PLATED
444

GLOSSY ALPINE WHITE
AWH

MATT COLOURS
500 505 514 503 504



ALWAYS OPEN

Note | Nota | Remarque | Notas | Hinweis | Примечание

All dimensions in mm tolerance $\pm 5\%$ for below 200mm and $\pm 3\%$ for above 200mm | Tutte le dimensioni hanno una tolleranza di $\pm 5\%$ mm al di sotto dei 200mm e di $\pm 3\%$ mm al di sopra dei 200mm | Toutes les dimensions en mm tolérance $\pm 5\%$ pour moins de 200mm et $\pm 3\%$ pour plus de 200mm | Todas las medidas en mm con tolerancia de 5% para menos de 200mm y 3% para más de 200mm | Alle Abmessungen in mm, Toleranz $\pm 5\%$ für unter 200mm, und $\pm 3\%$ für über 200mm | Все размеры указаны в мм, погрешность $\pm 5\%$ ниже 200 мм и $\pm 3\%$ выше 200 мм

RAK CERAMICS
P.O. Box 4714, Ras Al Khaimah,
United Arab Emirates (U.A.E.)
Tel.: +971 7 2467000
Fax: +971 7 2445270
Email : info@rakceramics.com

RAKCERAMICS.COM

RAK
CERAMICS