

RAK-DUO

Elegant siphons complete the decor of bathrooms with style. RAK-Duo traps are available in chrome-plated ABS, stainless steel or polypropylene and are perfectly integrated with each RAK Ceramics wall-hung washbasin or bidet, without visually impacting the aesthetics. The RAK-Duo shattaf spray douche set enriches the range with a practical solution for intimate washing, providing a jet mixed with hot and cold water, with adjustable intensity, ideal for personal hygiene care.



Eleganti sifoni per completare l'arredo della zona bagno con stile. I sifoni RAK-Duo sono disponibili in ABS cromato, acciaio inox o polipropilene e si integrano alla perfezione con ogni lavabo sospeso o bidet RAK Ceramics, senza invadere visivamente l'ambiente. La doccetta igienica Rak-Duo arricchisce la gamma con una soluzione pratica per il lavaggio intimo, fornendo un getto miscelato con acqua calda e fredda, con intensità regolabile, ideale per la cura dell'igiene personale.



Siphons élégants pour compléter avec style l'ameublement de la zone de bains. Les siphons RAK-Duo sont disponibles en ABS chromé, en acier inoxydable ou en polypropylène et s'intègrent parfaitement avec tout lavabo suspendu ou bidet de RAK-Ceramics, sans influencer visiblement l'espace. La douche hygiénique Rak-Duo enrichit la gamme par une solution pratique pour le lavage intime, en fournissant un jet mélangé d'eau chaude et froide, avec intensité réglable, idéal pour les soins hygiéniques personnels.



Elegante Siphons, die die Einrichtung des Badebereichs stilvoll ergänzen. Die Siphons RAK-Duo sind in chromiertem ABS, in Edelstahl oder in Polypropylen verfügbar, und lassen sich perfekt mit jedem Hängewaschbecken und Bidet von RAK Ceramics kombinieren, ohne den Raum sichtbar zu beeinflussen. Die Hygieneschüssel RAK-Duo bereichert die Palette durch eine praktische Lösung für die Intimwäsche, durch einen Mischstrahl aus Warm- und Kaltwasser, mit verstellbarer Intensität, ideal die persönliche hygienische Pflege.



Элегантные сифоны добавляют особый стиль дизайну ванной комнаты. Сифоны RAK-Duo могут быть произведены из ABS-пластика с хромовым покрытием, из нержавеющей стали или полипропилена, и идеально сочетаются со всеми подвесными раковинами и биде RAK-Ceramics без нарушения визуальной эстетики. Гигиенический душ RAK-Duo является практичным решением для интимного омовения. Позволяя смешивать теплую и холодную воду, а также менять интенсивность струи, гигиенический душ RAK-Duo станет идеальным решением для индивидуальной гигиены.

RAKCERAMICS.COM

RAK
CERAMICS



RAK-DUO

RAK
CERAMICS

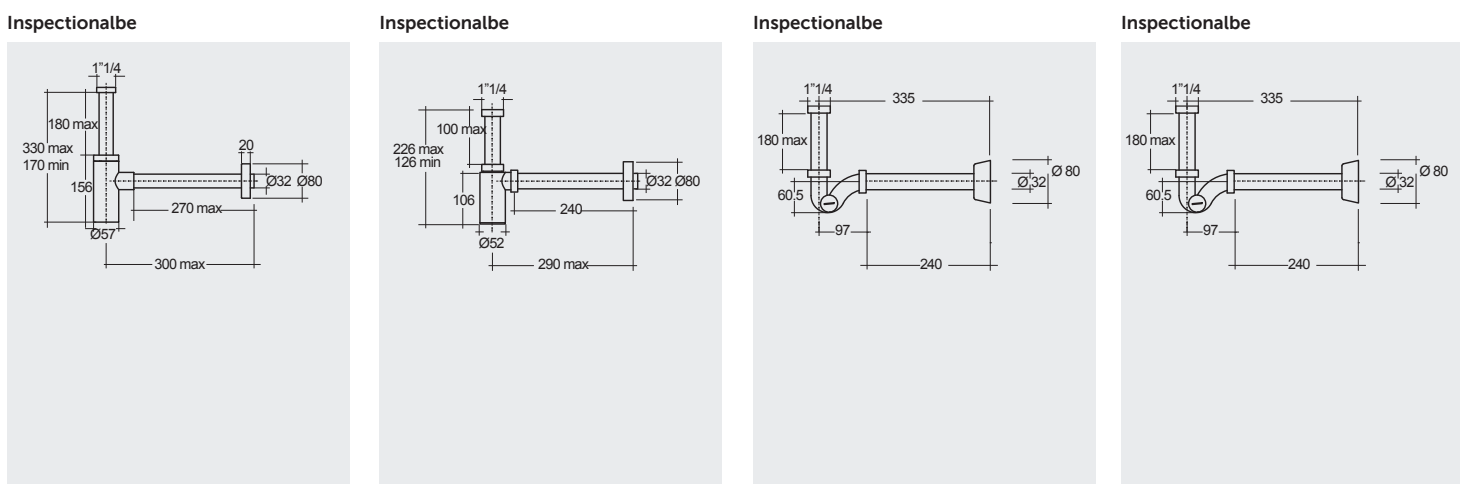


RAK-DUO

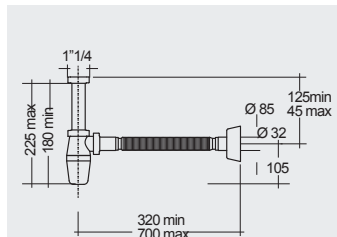
Modets | Modelli | Modèles | Modelle | Модели



- FOR WASH BASIN INOX CHROME : BTRWBSST01
- FOR WASH BASIN ABS CHROME : BTRWBABS002
- FOR BIDET ABS CHROME : BTRBDABS010
- FOR BIDET PP WHITE : BTRBDPPR011



FOR WASH BASIN PP WHITE : BTRWBPPR020
With Flexible Hose
Inspectionalbe



DUO-COMPONENT WASHERS

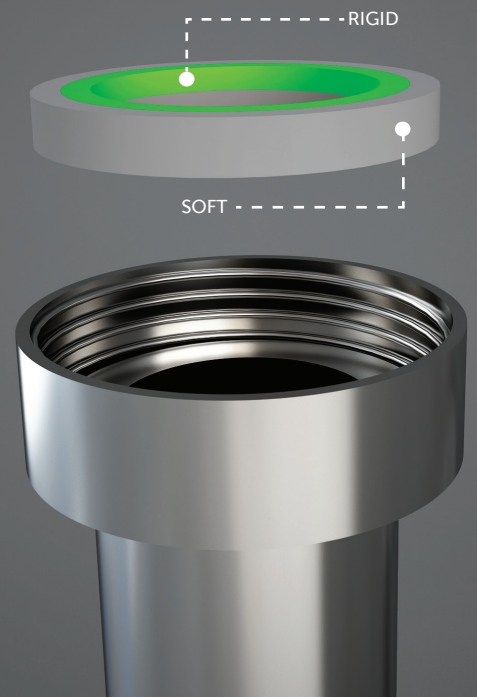
Our DUO-COMPONENT washers guarantee a maximum seal to prevent leakage and an ideal rigidity to keep the shape of the washer intact.

IT La formulazione DUO-COMPONENT garantisce una massima tenuta ed una rigidità ideale per mantenere intatta la forma delle guarnizioni.

FR La solution DUO-COMPONENT garantit une capacité maximale et une résistance idéale pour maintenir intacte la forme de la garniture.

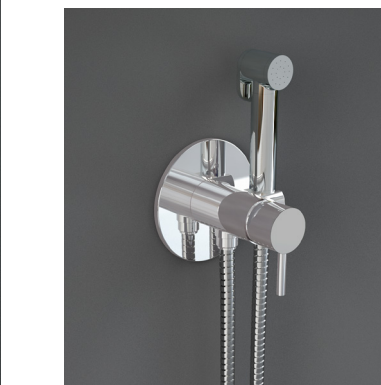
DE Die Lösung DUO-COMPONENT garantiert ein maximales Fassungsvermögen und eine ideale Festigkeit, um die Form der Garnitur intakt zu halten.

RU Наша прокладка DUO-COMPONENT гарантирует максимальную защиту от протечек. Её идеальная жесткость обеспечит сохранность формы прокладки при длительной эксплуатации.

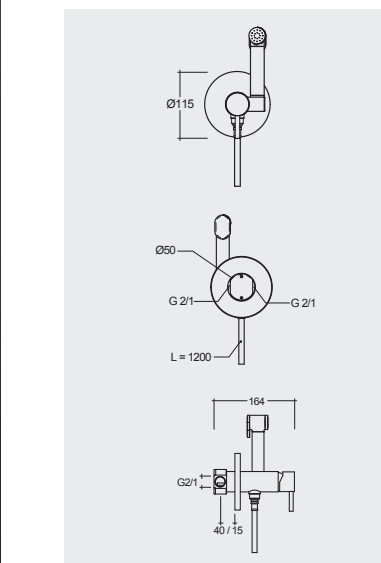


RAK-DUO

Modets | Modelli | Modèles | Modelle | Модели



SET WITH MIXER (SHATAFF)
BRASS CHROME : SPRDOMX0001



ICONS

TECHNICAL INFORMATION

Informazioni Tecniche
Informations Techniques
Техническая информация

- BOTTLE TRAP**
Sifone
Siphon
Бутылочный сифон
- SPRAY DOUCHE SET**
Doccetta Bidet
Bidet-douche
Duschbidet
Душ-биде

